

BIS Profile EPDM do szyn Strut

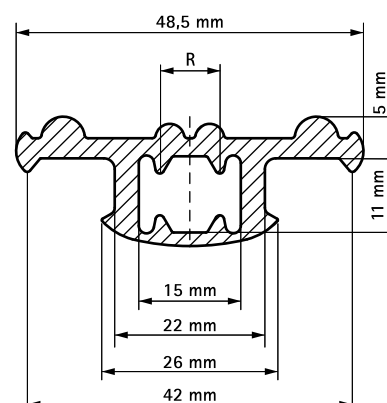
do izolacji dźwiękowej dla szyn montażowych Strut



Zalety i właściwości

- profil EPDM wciskany w szynę
- zapewnia izolację wibroakustyczną np. pod kanałami wentylacyjnymi mocowanymi na szynach montażowych
- możliwe zastosowanie także na prętach gwintowanych M6, M8 lub M10
- izolacja dźwiękowa zgodna z DIN 4109
- materiał: EPDM w kolorze czarnym

Nr kat.	R	L	Dla szyny	Pud.
656 8 041	1/4 - 1/2"	30 m	Strut	30
656 8 042	1/4 - 1/2"	50 mm	Strut	50



Uzupełnienie

- BIS RapidStrut® Szyny montażowe DS 5 (BUP1000)
- BIS RapidStrut® Konsolle ścienne (BUP1000)
- BIS RapidStrut® Szyny montażowe