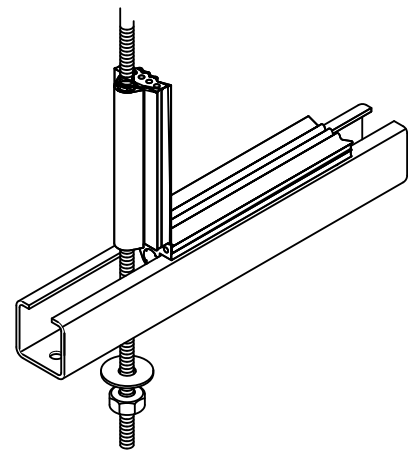


BIS Profile EPDM do szyn WM

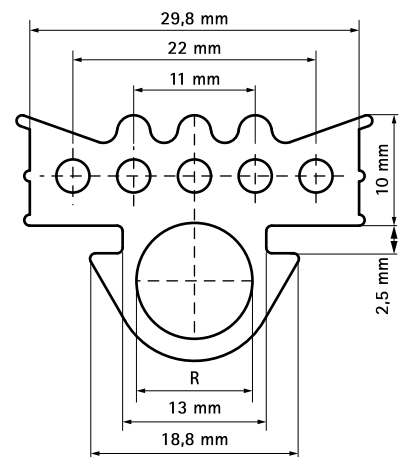
izolacja wibroakustyczna do szyn montażowych



Zalety i właściwości

- zapewnia izolację wibroakustyczną np. pod kanałami wentylacyjnymi mocowanymi na szynach montażowych
- materiał: EPDM w kolorze czarnym
- możliwe zastosowanie także na prętach gwintowanych M6, M8 lub M10
- przeznaczona dla WM0, 1, 15, 2, 30, 35
- izolacja dźwiękowa zgodna z DIN 4109

Nr kat.	R	L	Dla szyny	Pud.	J.m.
656 8 001	1/4 - 1/2"	30 m	WM0 - 35	30	m.



Uzupełnienie

BIS RapidRail® Szyny montażowe
 BIS RapidRail® Konsole ścienne
 (BUP1000)