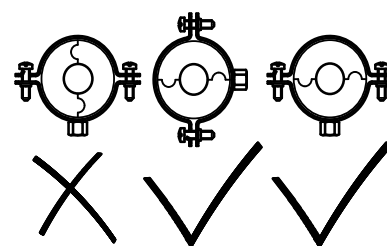
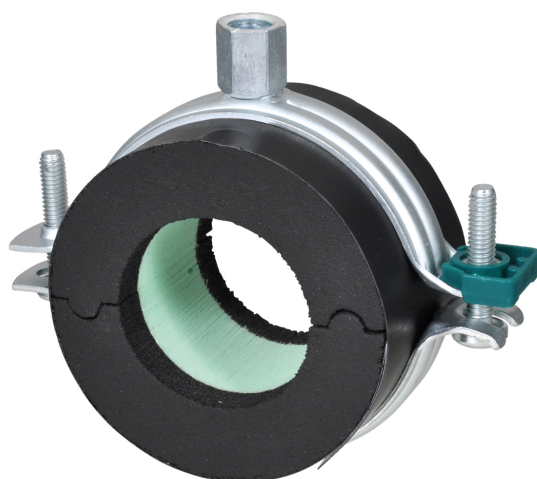


BISOFIX® E13 Obejmy lodowe

do instalacji chłodniczych Ø 12,0 - 219,1 mm

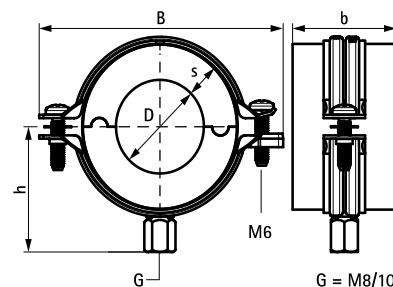
M8/10

M16

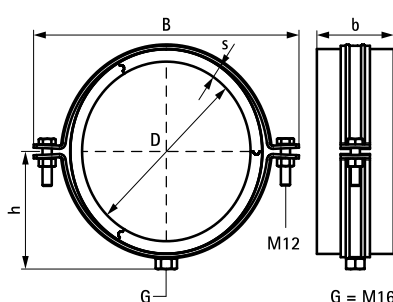


Zalety i właściwości

- blok izolacyjny z obejmą BIS Bifix® G2 w komplecie
- obejma z systemem szybkiego zamknięcia
- do mocowania wszystkich typów rur izolowanych termicznie
- zapobiegają wydostaniu się skroplin na zewnątrz izolacji
- miejsce złożenia łupków powinno być umieszczone poziomo (dla uniknięcia rozwarcia bloku przez rurę)
- with self-adhesive strip for easy closing of pipe support
- materiał: obejma stalowa; łupki izolacyjne wykonane z termoizolacyjnej utwardzanej pianki PIR (rdzeń), guma syntetyczna (na zewnątrz) i osłona przed warunkami atmosferycznymi z czarnego PVC
- nie zawiera CFC, HCFC, formaldehydów i kadmu
- bardzo dobre właściwości termomechaniczne



G = M8/10



G = M16

Nr kat.	D (mm)	D (")	DN (mm)	G	B (mm)	h (mm)	b (mm)	s (mm)	Pud.
221 0 012	12,0	-	-	M8/10	80	39	50	14,0	18
221 0 015	15,0 - 16,0	-	-	M8/10	80	39	50	13,0	18
221 0 017	17,2 - 18,0	3/8	10	M8/10	91	43	50	15,5	18
221 0 021	21,3 - 22,0	1/2	15	M8/10	97	45	50	15,5	18
221 0 027	26,9 - 28,0	3/4	20	M8/10	97	48	50	15,5	18
221 0 035	35,0	1	25	M8/10	110	53	50	16,5	18
221 0 042	42,4	1 1/4	32	M8/10	118	57	50	16,5	12
221 0 048	48,3	1 1/2	40	M8/10	125	60	50	16,5	12
221 0 054	54,0	-	-	M8/10	134	64	50	16,5	12
221 0 060	60,3	2	50	M8/10	142	68	50	17,5	12
221 0 064	64,0	-	-	M8/10	142	70	50	17,0	18
221 0 076	76,1	2 1/2	65	M8/10	155	76	50	17,5	18
221 0 089	88,9	3	80	M8/10	172	82	50	17,5	18
221 0 102	101,6	-	-	M8/10	181	89	50	17,5	30
221 0 108	108,0	-	-	M8/10	189	92	50	17,5	30
221 0 114	114,3	4	100	M8/10	189	95	50	17,5	30
221 0 219	219,1	8	200	M16	335	147	100	15,5	10 *

* = Nr kat. posiada obejmę BIS HD500 w miejscu obejmy BIS Bifix® G2.

Uzupełnienie

- BIS Akcesoria montażowe
- BIS Materiały mocujące
- BIS RapidRail® Systemy szyn montażowych