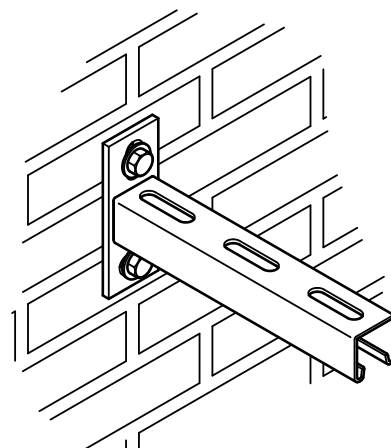


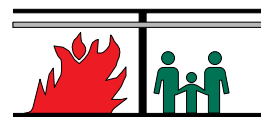
BIS RapidStrut® Konsole ścienne (BUP1000)

mocowanie do ścian

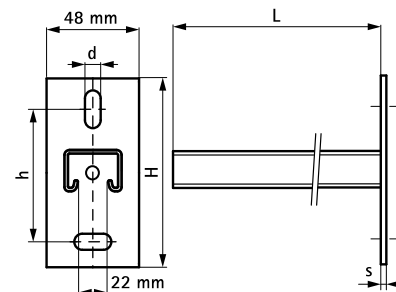


Zalety i właściwości

- płyta ścienna z przyspawaną szyną montażową Strut
- otwory (fasolkowe) montażowe są przestawione względem siebie o 90° w celu ułatwienia montażu
- spawane CO₂
- wewnętrzne krawędzie szyn mają nacięte "zębki" w celu lepszego zablokowania nakrętek ślizgowych
- materiał: stal 1.0226
- pokrycie powierzchni:
 - produkt jest elementem systemu BIS UltraProtect® 1000
 - odpowiednie także do zastosowań na zewnątrz budynków
 - odporność min. 1000 godzin w teście mgły solnej (max 5% czerwonej rdzy) zgodnie z ISO 9227
- testowane pod względem bezpieczeństwa pożarowego
- szczegółowe informacje dotyczące maksymalnych zalecanych obciążeń (Fa,z) znajdują się w „tabeli obciążeń statycznych” lub na stronie internetowej w zakładce 'szczegóły techniczne BIS RapidStrut®'



Nr kat.	L	H	h	s	Z szyny	d1	Pud.
		(mm)	(mm)	(mm)		(mm)	
660 3 831	200 mm	110	70,0	5,0	Strut 41x21x2,5	25 x 11	10
660 3 832	300 mm	110	70,0	5,0	Strut 41x21x2,5	25 x 11	10
660 3 833	450 mm	110	70,0	5,0	Strut 41x21x2,5	25 x 11	10
660 3 834	600 mm	110	70,0	5,0	Strut 41x21x2,5	25 x 11	10
660 3 923	300 mm	130	87,5	7,0	Strut 41x41x2,0	30 x 13	10
660 3 926	450 mm	130	87,5	7,0	Strut 41x41x2,0	30 x 13	10
660 3 928	600 mm	130	87,5	7,0	Strut 41x41x2,0	30 x 13	8
660 3 861	150 mm	130	87,5	7,0	Strut 41x41x2,5	30 x 13	10
660 3 870	200 mm	130	87,5	7,0	Strut 41x41x2,5	30 x 13	10
660 3 862	300 mm	130	87,5	7,0	Strut 41x41x2,5	30 x 13	10
660 3 871	400 mm	130	87,5	7,0	Strut 41x41x2,5	30 x 13	10
660 3 863	450 mm	130	87,5	7,0	Strut 41x41x2,5	30 x 13	10
660 3 873	500 mm	130	87,5	7,0	Strut 41x41x2,5	30 x 13	10
660 3 864	600 mm	130	87,5	7,0	Strut 41x41x2,5	30 x 13	8
660 3 865	750 mm	130	87,5	7,0	Strut 41x41x2,5	30 x 13	8
660 3 866	1.000 mm	130	87,5	7,0	Strut 41x41x2,5	30 x 13	1
660 3 867	1.200 mm	130	87,5	7,0	Strut 41x41x2,5	30 x 13	1



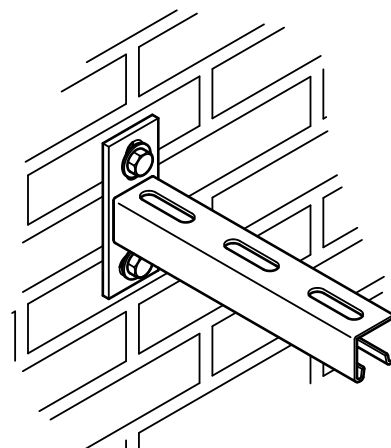
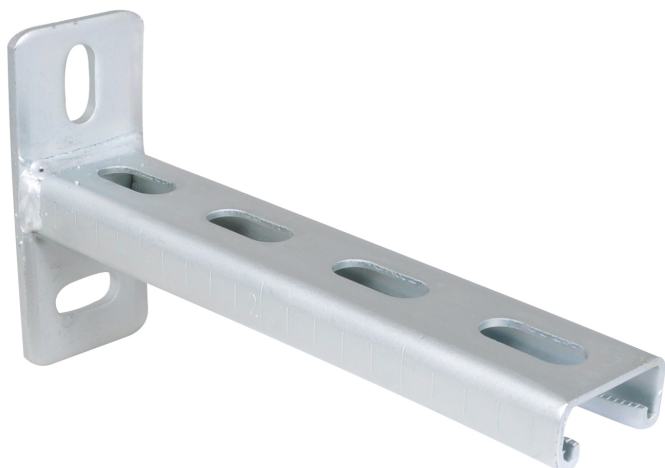
Uzupełnienie

- BIS TSM Wkręty do betonu
- BIS Podkładki płaskie (BUP1000)
- BIS Wsporniki do konsol Strut (BUP1000)

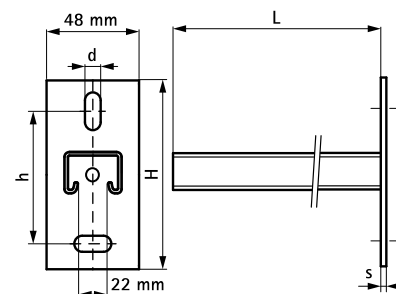
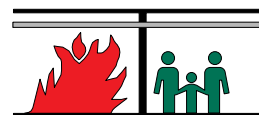
Od Strut 41x41x2,5 testowane pod względem bezpieczeństwa pożarowego.
Szczegółowe informacje dotyczące maksymalnych zalecanych obciążeń (Fa,z) znajdują się w „tabeli

BIS RapidStrut® Konsole ścienne (BUP1000)

mocowanie do ścian



obciążeń statycznych*.



Uzupełnienie

- BIS TSM Wkręty do betonu
- BIS Podkładki płaskie (BUP1000)
- BIS Wsporniki do konsol Strut (BUP1000)