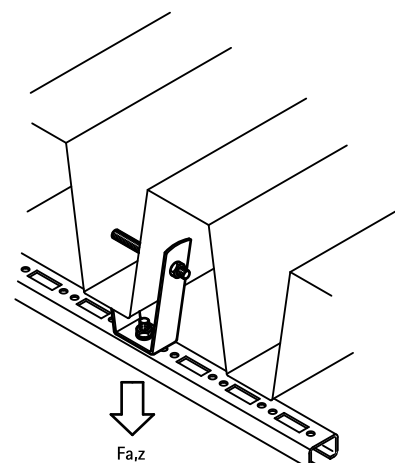


BIS Wieszaki do blach trapezowych VdS

mocowanie do stropów z blachy trapezowej



Zalety i właściwości

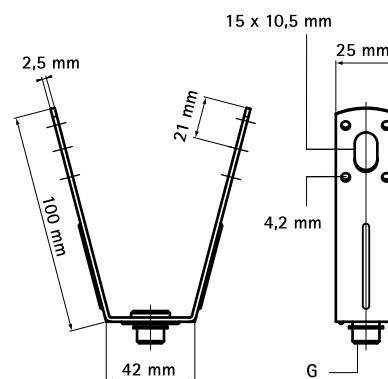
- mocowane do blachy trapezowej za pomocą nitów lub pręta gwintowanego
- mocowanie za pomocą pręta gwintowanego daje możliwość ustawienia odległości wieszaka od blachy trapezowej
- materiał: stal
- ocynkowane metodą Sendzimira
- posiada aprobatę VdS - numer certyfikatu G 4070033

Nr kat.	G	Fa,z Cert. (N)	Pud.
678 5 001	Ø 13,0 mm	2 300 VdS	50
678 5 008	M8	2 300 VdS	50
678 5 010	M10	2 300 VdS	50

Maksymalne zalecane obciążenie jest także uzależnione od nośności blachy trapezowej. Przed montażem należy skontaktować się z konstruktorem dachu w celu uzyskania informacji o nośności blachy trapezowej.



Cert.Nr.
G 4070033



Uzupełnienie

BIS Kleszcze do blach trapezowych