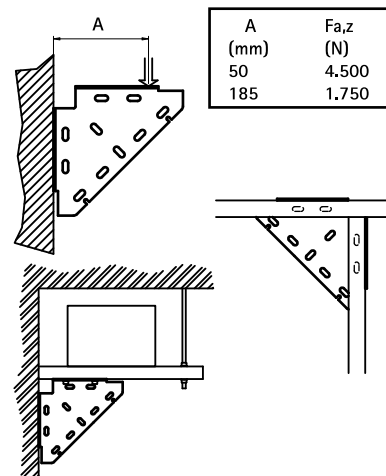
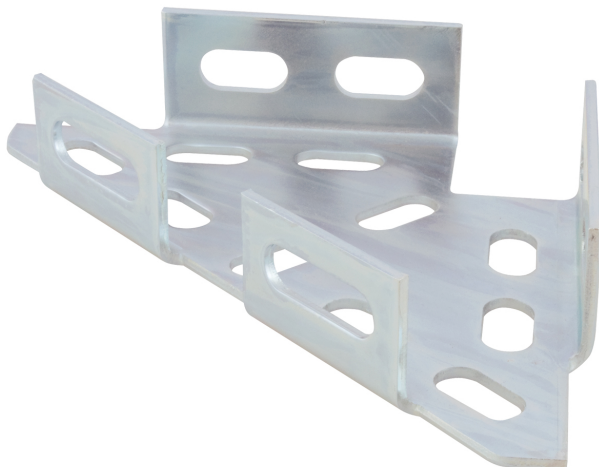


BIS Trójkątne łączniki do szyn Strut (BUP1000)

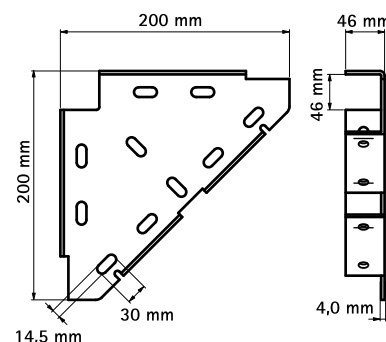
do budowy i wzmocnienia konstrukcji z szyn montażowych Strut



Zalety i właściwości

- jednoczęściowa podpora
- możliwość zwiększenia obciążenia na konsolach ściennych poprzez przymocowanie wspornika: pod, nad lub z boku konsoli
- zalecane do tworzenia i wzmocnienia konstrukcji z szyn montażowych
- materiał: stal odpuszczana po hartowaniu
- pokrycie powierzchni:
 - produkt jest elementem systemu BIS UltraProtect® 1000
 - odpowiednie także do zastosowań na zewnątrz budynków
 - odporność min. 1000 godzin w teście mgły solnej (max 5% czerwonej rdzy) zgodnie z ISO 9227

Nr kat.	Dla szyny	Pud.
6593 8 020	Strut + WM35	10



Zamiennik

BIS Trójkątne wsporniki do szyn Strut (BUP1000)

Uzupełnienie

BIS RapidStrut® Szyny montażowe DS 5 (BUP1000)