

BIS Strut Wsporniki do konsol, ocynk ogniowy

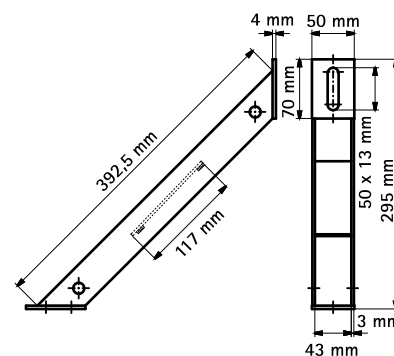
do wzmacniania konsol ściennych



Zalety i właściwości

- kąt podparcia 45°
- możliwość zwiększenia obciążenia na konsolach ściennych poprzez przymocowanie wspornika: pod, nad lub z boku konsoli
- zalecane do tworzenia i wzmacniania konstrukcji z szyn montażowych
- spawane CO₂
- materiał: stal odpuszczana po hartowaniu
- ocynkowane ogniowo

Nr kat.	Dla szyny	Pud.
6658 1 930	Strut	10



Zamiennik

BIS Wsporniki do konsol Strut (BUP1000)