

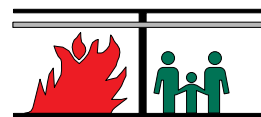
## BIS Strut Nakrętki ślizgowe (BUP1000)

mocowanie do szyn Strut



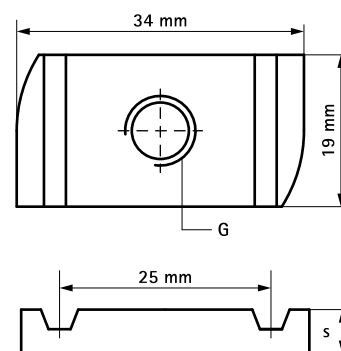
### Zalety i właściwości

- do wszystkich typów szyn Strut
- do pasownego mocowania akcesoriów (np. kątowników) w szynie
- materiał: stal odpuszczana po hartowaniu
- pokrycie powierzchni:
  - produkt jest elementem systemu BIS UltraProtect® 1000
  - odpowiednie także do zastosowań na zewnątrz budynków
  - odporność min. 1000 godzin w teście mgły solnej (max 5% czerwonej rdzy) zgodnie z ISO 9227
- testowane pod względem bezpieczeństwa pożarowego



Nr kat.	G	s (mm)	Dla szyny	T (max.) (Nm)	Fa,z (N)	Pud.
6518 8 008	M8	6,0	Strut	15,0	6.000	100
6518 8 010	M10	8,0	Strut	15,0	9.500	100
6518 8 012	M12	9,0	Strut	30,0	10.000	100

Od M10 testowane pod względem bezpieczeństwa pożarowego.



### Zamiennik

BIS RapidStrut® Nakrętki ślizgowe ze skrzydełkami (BUP1000)

### Uzupełnienie

BIS RapidStrut® Szyny montażowe DS 5 (BUP1000)

BIS RapidStrut® Konsole ścienne (BUP1000)