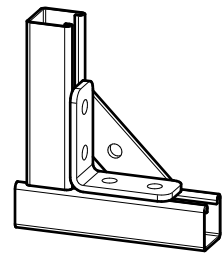


## BIS Strut Kątowniki wzmocnione 90°, oc.ogn.

do budowy i wzmocniania konstrukcji z szyn montażowych Strut

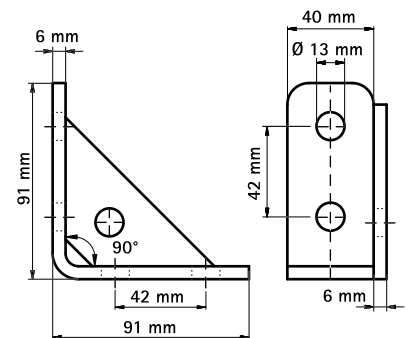


### Zalety i właściwości

- do połączeń konstrukcyjnych szyn montażowych Strut
- materiał: stal odpuszczana po hartowaniu
- krawędzie łączników są zaokrąglone, co znacznie ułatwia montaż
- ocynkowane ogniowo

Nr kat.	Dla szyny	a (°)	Pud.
6658 1 291	Strut	90°	25

Dostępne także ze stali nierdzewnej 1.4401 (AISI-no. 316).



### Zamiennik

- BIS Strut Trójkątne wsporniki, ocynk ogniowy
- BIS Strut Trójkątne łączniki, ocynk ogniowy

### Uzupełnienie

- BIS RapidStrut® Szyny montażowe