

BIS RapidStrut® Szyny montażowe

podwieszenia i podpory

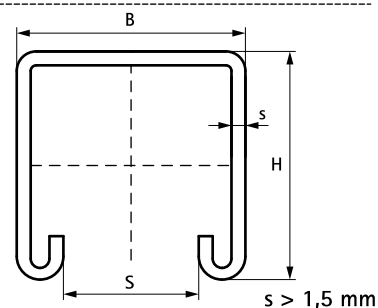
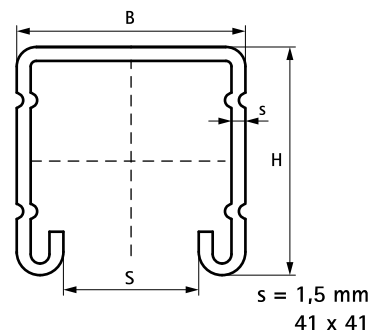
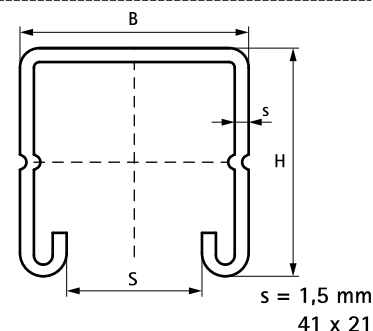
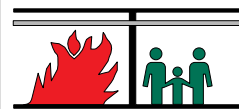


Zalety i właściwości

- uniwersalny system szyn montażowych
- posiadają powtarzalną perforację
- odległość pomiędzy końcem szyny a pierwszym oczkiem perforacji jest zawsze taka sama
- posiadają naciętą centymetrową skalę na boku szyn
- wewnętrzne krawędzie szyn mają naciętą "ząbki" w celu lepszego zblokowania nakrętek ślizgowych
- materiał: stal 1.0242
- Nr kat. 650 5 X85 (Strut 2,5 mm) materiał: stal 1.0332
- wytrzymałość materiału 240 N/mm²
- ocynkowane metodą Sendzimira
- testowane pod względem bezpieczeństwa pożarowego
- szczegółowe informacje dotyczące maksymalnych zalecanych obciążeń (Fa,z) znajdują się w „tabeli obciążeń statycznych” lub na stronie internetowej w zakładce 'szczegóły techniczne BIS RapidStrut®'



RAL-GZ 655/C
Cert.Nr. 2012-04



Nr kat.	Model	L	B	H	s	S	RAL	Wiązka mała	Wiązka duża	J.m.
		(m)	(mm)	(mm)	(mm)	(mm)				
650 5 224	Z perforacją	2 m	41	21	1,50	22	RAL ¹	20	200	m.
650 5 324	Z perforacją	3 m	41	21	1,50	22	RAL ¹	30	300	m.
650 5 624	Z perforacją	6 m	41	21	1,50	22	RAL ¹	60	600	m.
650 5 322	Z perforacją	3 m	41	21	2,00	22	RAL ¹	30	300	m.
650 5 622	Z perforacją	6 m	41	21	2,00	22	RAL ¹	60	600	m.
650 5 225	Z perforacją	2 m	41	21	2,50	22	RAL ¹	20	200	m.
650 5 325	Z perforacją	3 m	41	21	2,50	22	RAL ¹	30	300	m.
650 5 625	Z perforacją	6 m	41	21	2,50	22	RAL ¹	60	600	m.
650 5 244	Z perforacją	2 m	41	41	1,50	22	RAL ¹	20	100	m.
650 5 344	Z perforacją	3 m	41	41	1,50	22	RAL ¹	30	150	m.
650 5 644	Z perforacją	6 m	41	41	1,50	22	RAL ¹	60	300	m.
650 5 242	Z perforacją	2 m	41	41	2,00	22	RAL ¹	20	100	m.
650 5 342	Z perforacją	3 m	41	41	2,00	22	RAL ¹	30	150	m.
650 5 642	Z perforacją	6 m	41	41	2,00	22	RAL ¹	60	300	m.
650 5 245	Z perforacją	2 m	41	41	2,50	22	RAL ¹	20	100	m.
650 5 345	Z perforacją	3 m	41	41	2,50	22	RAL ¹	30	150	m.
650 5 645	Z perforacją	6 m	41	41	2,50	22	RAL ¹	60	300	m.
650 5 365	Z perforacją	3 m	41	62	2,50	22	-	30	90	m.
650 5 665	Z perforacją	6 m	41	62	2,50	22	-	60	180	m.
650 5 385	Z perforacją	3 m	41	82	2,50	22	-	30	-	m.
650 5 685	Z perforacją	6 m	41	82	2,50	22	-	60	180	m.

RAL¹ = testowane i certyfikowane zgodnie z RAL-GZ 655/C.
Od Strut 41x41x2,5 testowane pod względem bezpieczeństwa pożarowego.

Szczegółowe informacje techniczne dotyczące produktów oznaczonych RAL znajdują się w tabeli dotyczącej RAL w internetowym katalogu produktów na www.walraven.com/pl/pl/katalog/.
Szczegółowe informacje dotyczące maksymalnych zalecanych obciążeń (Fa,z) znajdują się w „tabeli obciążeń statycznych”.

Zamiennik

BIS RapidStrut® Szyny montażowe DS 5 (BUP1000)

Uzupełnienie

BIS RapidStrut® Nakrętki ślizgowe
BIS Strut Uchwyty do rur z okładziną