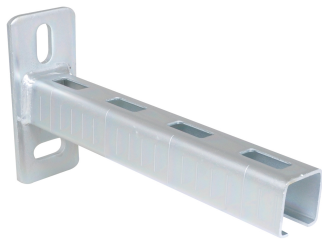


BIS RapidRail® Konsole ściennie (BUP1000)

mocowanie do ścian lub stropów

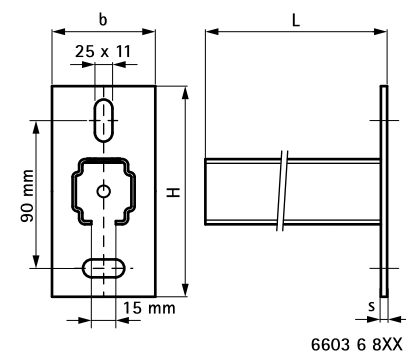
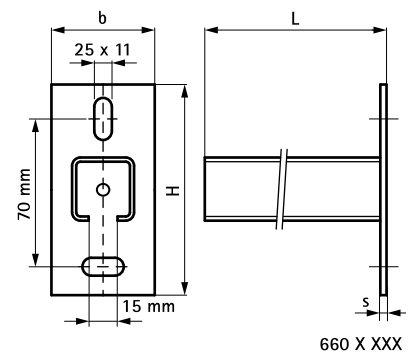


Zalety i właściwości

- płyta ścienna z przyspawaną szyną montażową
- zalecane także do zawiesznień pod stropami
- otwory (fasolkowe) montażowe są przestawione względem siebie o 90° w celu ułatwienia montażu
- spawane CO₂
- posiadają naciętą centymetrową skalę na boku szyn
- unikalny kształt perforacji w szynach WM15, WM30 i WM35 daje możliwość obustronnego montażu
- materiał: stal
- pokrycie powierzchni:
 - produkt jest elementem systemu BIS UltraProtect® 1000
 - odpowiednie także do zastosowań na zewnątrz budynków
 - odporność min. 1000 godzin w teście mgły solnej (max 5% czerwonej rdzy) zgodnie z ISO 9227
- szczegółowe informacje dotyczące maksymalnych zalecanych obciążeń (Fa,z) znajdują się w „tabeli obciążeń statycznych” lub na stronie internetowej w zakładce 'szczegóły techniczne BIS RapidRail®'

Nr kat.	L	H (mm)	b x s (mm)	Z szyny	Pud.
660 3 015	150 mm	110	38 x 4,0	WM0 - 27x18	20
660 3 019	200 mm	110	38 x 4,0	WM0 - 27x18	20
660 3 030	300 mm	110	38 x 4,0	WM0 - 27x18	10
660 3 050	500 mm	110	38 x 4,0	WM0 - 27x18	10
660 3 115	150 mm	110	48 x 5,0	WM1 - 30x15	20
660 3 120	200 mm	110	48 x 5,0	WM1 - 30x15	20
660 3 125	250 mm	110	48 x 5,0	WM1 - 30x15	20
660 3 130	300 mm	110	48 x 5,0	WM1 - 30x15	20
660 3 715	150 mm	110	38 x 4,0	WM15 - 30x20	20
660 3 720	200 mm	110	38 x 4,0	WM15 - 30x20	20
660 3 725	250 mm	110	38 x 4,0	WM15 - 30x20	20
660 3 215	150 mm	110	48 x 5,0	WM2 - 30x30	20
660 3 220	200 mm	110	48 x 5,0	WM2 - 30x30	10
660 3 225	250 mm	110	48 x 5,0	WM2 - 30x30	10
660 3 230	300 mm	110	48 x 5,0	WM2 - 30x30	10
660 3 240	400 mm	110	48 x 5,0	WM2 - 30x30	20
660 3 245	450 mm	110	48 x 5,0	WM2 - 30x30	20
660 3 250	500 mm	110	48 x 5,0	WM2 - 30x30	20
6603 6 820	200 mm	130	48 x 5,0	WM35 - 38x40	10
6603 6 825	250 mm	130	48 x 5,0	WM35 - 38x40	10
6603 6 835	350 mm	130	48 x 5,0	WM35 - 38x40	10
6603 6 840	400 mm	130	48 x 5,0	WM35 - 38x40	10
6603 6 850	500 mm	130	48 x 5,0	WM35 - 38x40	10
6603 6 860	600 mm	130	48 x 5,0	WM35 - 38x40	1
6603 6 875	750 mm	130	48 x 5,0	WM35 - 38x40	1
6603 6 805	1.050 mm	130	48 x 5,0	WM35 - 38x40	1

Szczegółowe informacje dotyczące maksymalnych zalecanych obciążeń (Fa,z) znajdują się w „tabeli obciążeń statycznych”.



Uzupełnienie

- BIS TSM Wkręty do betonu
- BIS Podkładki płaskie (BUP1000)
- BIS Wsporniki do konsol ściennych WM
- BIS RapidRail® Nakrętki ślizgowe
- BIS RapidRail® Śruby młotkowe
- BIS Zaślepki do szyn WM0-35