

## BIS Płyty czołowe

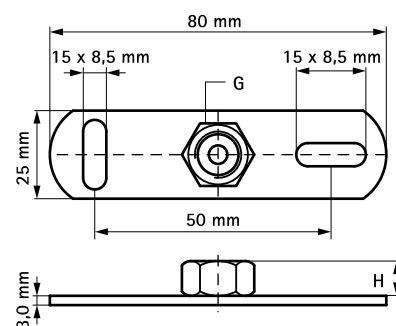
mocowanie do ściany lub stropu



### Zalety i właściwości

- otwory (fasolkowe) montażowe są przestawione względem siebie o 90° w celu ułatwienia montażu
- z nakrętką czterokrotnie zgrzewaną
- materiał: stal
- ocynkowane elektrolitycznie

| Nr kat.   | G     | H<br>(mm) | Fa,z<br>(N) | Pud. | Kart. |
|-----------|-------|-----------|-------------|------|-------|
| 670 3 006 | M6    | 6         | 2 500       | 50   | 250   |
| 670 3 008 | M8    | 8         | 2 500       | 50   | 250   |
| 670 3 009 | M8/10 | 18        | 2 500       | 50   | 250   |
| 670 3 010 | M10   | 10        | 2 500       | 50   | 250   |
| 670 3 012 | M12   | 12        | 2 500       | 50   | 250   |
| 670 3 016 | M16   | 13        | 2 500       | 50   | 250   |



### Uzupełnienie

BIS Trzpienie gwintowane