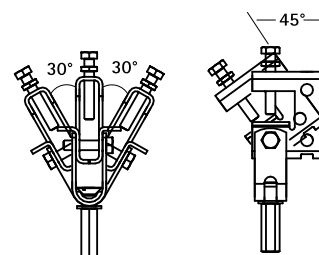
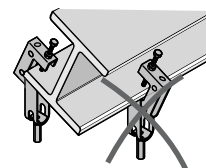
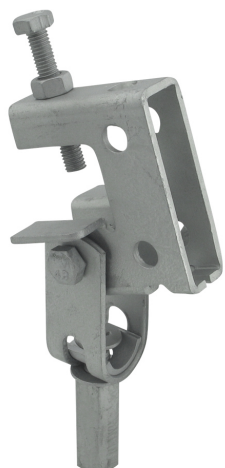


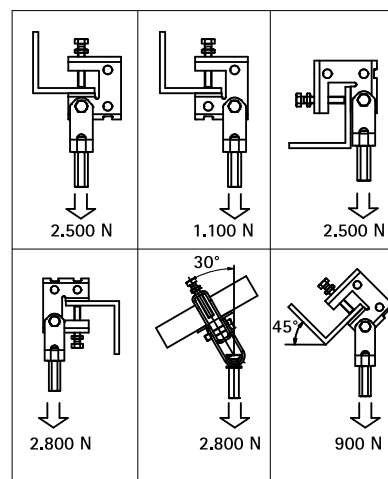
BIS Klamry do dźwigarów przechylne model E

mocowanie do kształtowników stalowych pochyłych do 24 mm

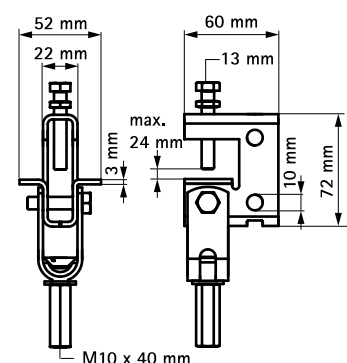


Zalety i właściwości

- wielokierunkowe klamry
- zalecane do lekkich mocowań na pochyło usytuowanych kształtownikach bez wiercenia i spawania
- dla kształtowników stalowych o grubości do 24 mm
- maksymalne odchylenie: boczne 30°, pionowe 45°
- materiał: stal
- pokrycie powierzchni: Dacromet



Nr kat.	A (mm)	G	Pud.
607 6 000	≤24	M10	10



Uzupełnienie

BIS Trzpień gwintowane