

BIS HD1501 Obejmy do dużych obciążeń z okł.

do rur stalowych Ø 15 - 227 mm

M8/10

M10/12



Zalety i właściwości

- dwuczęściowa obejma z dwiema śrubami zabezpieczającymi
- do 5" włącznie: nakrętki śrub zamykających przymocowane plastikowymi uchwytami
- wytrzymała konstrukcja
- śruby zamykające zabezpieczone podkładkami zapobiegającymi ich wypadaniu
- z nakrętką przyspawaną CO₂
- materiał: stal
- izolacja dźwiękowa zgodna z DIN 4109
- pokrycie powierzchni:
 - produkt jest elementem systemu BIS UltraProtect® 1000
 - odpowiednie także do zastosowań na zewnątrz budynków
 - odporność min. 1000 godzin w teście mgły solnej (max 5% czerwonej rdzy) zgodnie z ISO 9227
- okładzina izolująca dźwięk, EPDM w kolorze czarnym
- dostępne także: z okładziną z gumy silikonowej (w kolorze brązowym), o odporności do +200 °C okładzina silikonowa (A 35 15)
- okładzina jest odporna na starzenie się
- testowane pod względem bezpieczeństwa pożarowego



RAL-GZ 655/B
Cert.Nr. 2011-12a

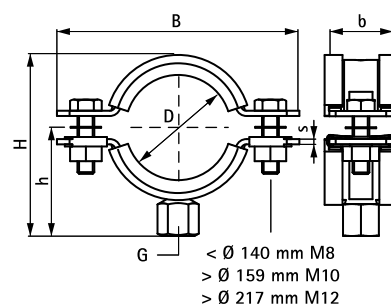


RAL-GZ 656
Cert.Nr. 2011-14

Nr kat.	D (mm)	D (")	DN (mm)	G	B (mm)	H (mm)	h (mm)	b x s (mm)	Fa,z (N)	RAL	Pud.
3313 8 019	15 - 19	3/8	10	M8/10	81	55	35	30 x 2,5	1.500	RAL ²	25
3313 8 023	19 - 23	1/2	15	M8/10	84	58	37	30 x 2,5	1.500	RAL ²	25
3313 8 029	25 - 29	3/4	20	M8/10	91	64	40	30 x 2,5	1.500	RAL ²	25
3313 8 035	30 - 35	1	25	M8/10	98	70	43	30 x 2,5	1.500	RAL ²	25
3313 8 045	40 - 45	1 1/4	32	M8/10	109	80	48	30 x 2,5	1.500	RAL ²	25
3313 8 051	46 - 51	1 1/2	40	M8/10	115	86	51	30 x 2,5	1.500	RAL ²	25
3313 8 059	53 - 59	-	-	M8/10	122	93	55	30 x 2,5	1.500	RAL ²	25
3313 8 064	59 - 64	2	50	M8/10	129	99	57	30 x 2,5	1.500	RAL ²	25
3314 8 071	65 - 71	-	-	M10/12	136	116	71	30 x 3,0	2.300	RAL ²	25
3314 8 078	72 - 78	2 1/2	65	M10/12	144	123	74	30 x 3,0	2.300	RAL ²	25
3314 8 085	79 - 85	-	-	M10/12	152	130	78	30 x 3,0	2.300	RAL ²	25
3314 8 092	86 - 92	3	80	M10/12	159	136	81	30 x 3,0	2.300	RAL ²	25
3314 8 109	101 - 109	-	-	M10/12	175	154	90	30 x 3,0	2.300	RAL ²	25
3314 8 116	108 - 116	4	100	M10/12	182	160	93	30 x 3,0	2.300	RAL ²	25
3314 8 133	125 - 133	-	-	M10/12	200	178	102	30 x 3,0	2.300	RAL ²	25
3314 8 140	132 - 140	5	125	M10/12	207	184	104	30 x 3,0	2.300	RAL ²	15
3314 8 169	159 - 169	6	150	M10/12	254	223	124	38 x 4,0	3.800	RAL ²	15
3314 8 188	178 - 188	-	-	M10/12	274	242	133	38 x 4,0	3.800	RAL ²	15
3314 8 204	194 - 204	-	-	M10/12	290	258	141	38 x 4,0	3.800	RAL ²	15
3314 8 213	203 - 213	-	-	M10/12	299	267	146	38 x 4,0	3.800	RAL ²	15
3314 8 227	217 - 227	8	200	M10/12	322	282	152	38 x 4,0	3.800	RAL ²	2

RAL² = testowane i certyfikowane zgodnie z RAL-GZ 655/B oraz RAL-GZ 656.

Szczegółowe informacje techniczne dotyczące produktów oznaczonych RAL znajdują się w tabeli dotyczącej RAL w internetowym katalogu produktów na www.walraven.com/pl/pl/katalog/.



Uzupełnienie

- BIS Akcesoria montażowe
- BIS Materiały mocujące
- BIS Okładziny silikonowe do obejm
- BIS RapidStrut® Systemy szyn montażowych