



WNF 90, WNF 130

Zastosowanie

Odciągi wiórów przeznaczone są do odsysania i gromadzenia drobnych wiórów powstających przy obróbce drewna i tworzyw sztucznych. Przy pomocy przewodu elastycznego odciąg może być podłączany bezpośrednio do obrabiarki. Niewielka masa, małe gabaryty i samo skrętne kółka mocowane w podstawie umożliwiają łatwe przemieszczanie odciągu. Wióry gromadzone są w worku foliowym, który po wypełnieniu może być odczepiany i usuwany wraz z zawartością. Umożliwia to proste i szybkie pozbycie się zanieczyszczeń.

Konstrukcja

Odciągi wiórów WNF składają się z podstawy (1) wyposażonej w cztery samo skrętne kółka, które umożliwiają łatwe przemieszczanie zestawu. Do podstawy mocowany jest statyw (2), na którym montowany jest wentylator (3) wraz z pierścieniem do montowania worka filtracyjnego (4) i worka foliowego na odpady (5). W zestawie jest wyłącznik i gniazdo z inwerterem faz. Na zamówienie odciągi mogą być dostarczone w dowolnym kolorze palety RAL (standardowo RAL 5010 - niebieski).

Silnik elektryczny

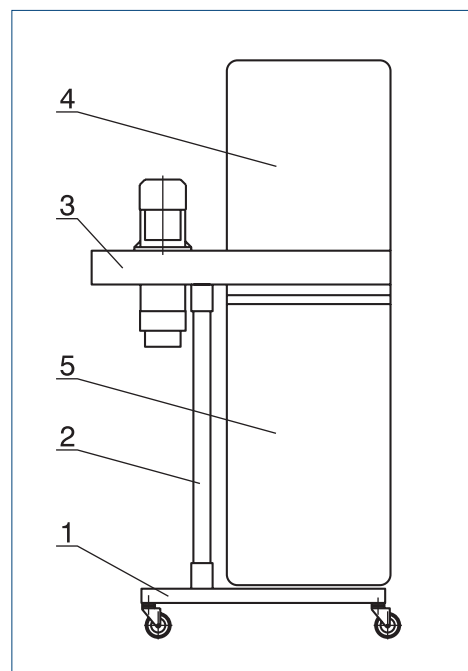
Silnik elektryczny wykonany zgodnie z obowiązującymi Dyrektywami oraz klasami sprawności, oznaczony znakiem CE. Klasa izolacji – F. Stopień ochrony – IP55. Zasilanie - trójfazowe 230/400V 50Hz, 400V 50Hz, 400/690V 50Hz lub jednofazowe 230V 50Hz (w zależności od modelu wentylatora i mocy silnika). Wentylatory z silnikami w innym wykonaniu: tabela wykonani specjalnych. Schemat podłączenia elektrycznego: rys. 7, 8, str. 925.



WNF 240



WNF 330



Dane techniczne

Typ	wydajność [m³/h]	ciśnienie całkowite [Pa]	poziom ciśn. akust. [dB(A)]	prędkość obrotowa [obr./min]	moc silnika [kW]	natężenie [A]	napięcie [V]	masa [kg]	pow. filtr. worka [m²]	poj. worka na odpady [l]	średnica wlotu [mm]	nr artykułu
90/130 S	900/1200	1800	73	2800	0,37/0,55	3,0/3,8	230	45	1,3	170	Ø100/125	70010505/-01
90/130 T	900/1200	1800	73	2800	0,37/0,66	0,90/1,32	400	45	1,3	170	Ø100/125	70010510/-01
240 T	2400	2200	76	2820	1,1	2,5	400	58	2	170	Ø160	70010517
240 S	2400	2200	76	2820	1,1	7,9	230	58	2	170	Ø160	70010516
330 T	3350	2400	80	2860	2,2	4,6	400	87	2	2 x 170	Ø200	70010519

Akcesoria (katalog Przewody elastyczne)



przewód P5PU



przewód VMP



taśma SBF



opaska SBF