



## Zastosowanie

Wentylatory VASP są przeznaczone do transportu medium zawierającego agresywne związki chemiczne (opary kwasów, zasad), do odprowadzania pyłów, dymu, spalin, itp. Odpowiednie do pracy w odciągach i digestoriach, zakładach chemicznych.

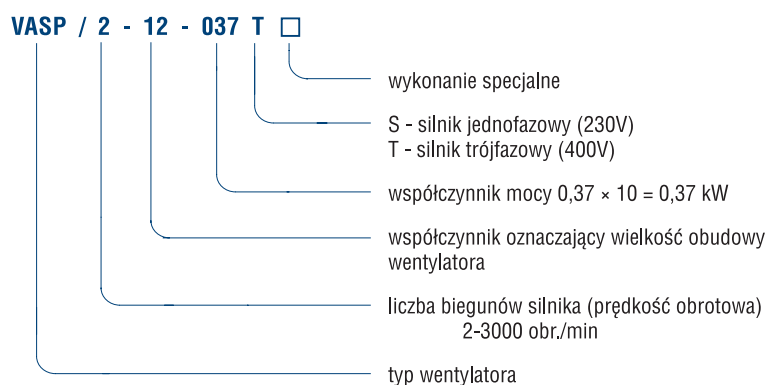
## Konstrukcja

Średniociśnieniowy wentylator promieniowy o napędzie bezpośrednim. Obudowa, wirnik, tarcza silnika i wlot wykonane ze wzmocnionymi promieniami UV polipropylenu. Obudowa stanowi jednorodną bryłę. Wirnik z łopatkami pochylonymi do przodu, wyważony dynamicznie wg ISO 1940. Tarcza silnika przykręcana do obudowy nierdzewnymi wkrętami, szczelność obudowy zapewnia dodatkowa uszczelka gumowa między tarczą silnika a obudową. Silnik standardowo przykręcony do podstawy z blachy stalowej, malowanej proszkowo na kolor szary RAL 7042 (wielkość 12, 14, 16) oraz czarny RAL 9005 (wielkość 10), na życzenie podstawka z blachy nierdzewnej. Istnieje możliwość dostawy wentylatora bez podstawki. Wentylator standardowo wykonywany w figurze LG90. Wentylatory w innych figurach na życzenie (dostępne tylko w wykonaniu LG). Wentylator wykonany jest zgodnie z AMCA 210-85 i ISO 5801. Wentylatory posiadają znak CE. Maksymalna temperatura tłoczonego medium 40°C. Temperatura otoczenia silnika -15°C do 40°C. Wykonania niestandardowe i specjalne wymagają ustaleń z Venture Industries Sp. z o.o.

## Silnik elektryczny

Silnik elektryczny wykonany zgodnie z obowiązującymi Dyrektywami oraz klasami sprawności, oznaczony znakiem CE. Klasa izolacji – F. Stopień ochrony - IP55. Zasilanie - trójfazowe 230/400V 50Hz, 400V 50Hz, 400/690V 50Hz lub jednofazowe 230V 50Hz (w zależności od modelu wentylatora i mocy silnika). Wentylatory z silnikami w innym wykonaniu: tabela wykonań specjalnych.

## Oznaczenia



## Dane techniczne

Typ	prędkość obrotowa [obr./min]	moc nominalna [kW]	napięcie [V]	natężenie znam. [A]	wydajność max. [m³/h]	ciśnienie max. [Pa]	masa [kg]	nr artykułu
VASP/4-10-006T	1500	0,09	230/400	0,63/0,37	80	110	4	47015500
VASP/4-10-006S	1500	0,09	230	1,12	80	110	3	47015505
VASP/2-10-012T	3000	0,12	230/400	0,8/0,46	180	420	4,3	47015510
VASP/2-10-012S	3000	0,12	230	1,2	180	420	4,4	47015515
VASP/4-12-025T	1500	0,25	230/400	1,7/0,96	270	220	7,3	47015520
VASP/4-12-025S	1500	0,25	230	2,5	270	220	7,63	47015525
VASP/2-12-037T	3000	0,37	230/400	1,7/1	530	830	7,4	47015530
VASP/2-12-037S	3000	0,37	230	3,1	530	830	7,5	47015535
VASP/2-14-110T IE2	3000	1,1	230/400	4,7/2,7	1080	1350	15,8	427015540
VASP/2-14-110S	1380	1,1	230	7,5	1080	1350	21,5	47015545
VASP/2-16-220T IE2	3000	2,2	230/400	8,8/5,1	1850	2010	20,59	427015550

## Akcesoria



podstawa ochronna PO

klapa zwrotna C

przepustnica AD

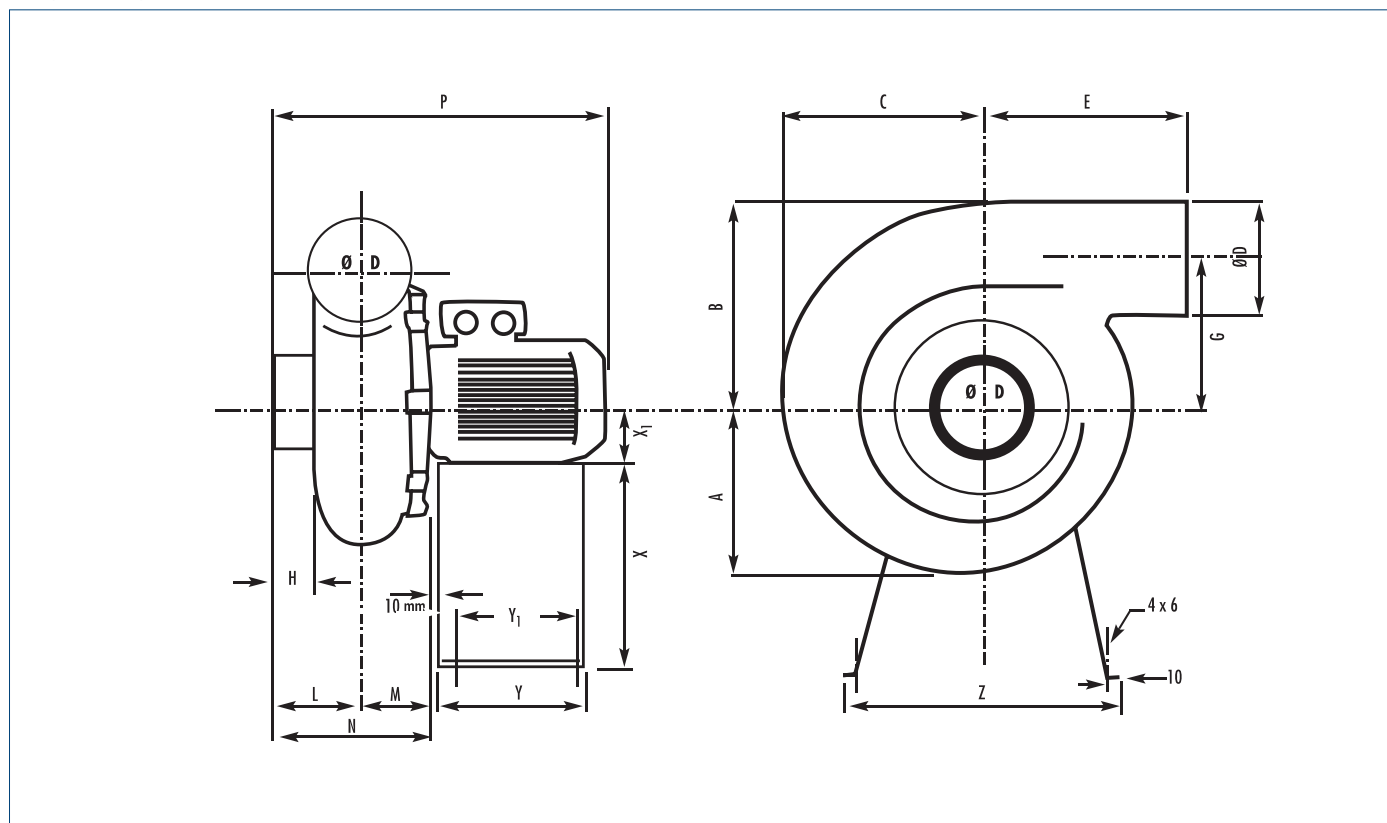
osłona wylotu EC

redukcja

kontroler przepływu typu A

kontroler przepływu typu C

Wymiary [mm]



Typ	A	B	C	D	E	G	H	L	M	N	P	Y	Y1	Z	X	X1
10	115	135	127	75	158	97	32	48	57	137	295	12	100	165	135	
12	145	175	163	90	212	130	45	80	72	152	350	180	160	340	240	71
14	188	232	227	125	218	170	55	110	83	193	433	180	160	340	240	80
16	235	288	278	160	262	205	40	100	97	197	477	240	160	420	300	90

Charakterystyka akustyczna

	VASP 10		VASP 12		VASP 14		VASP 16	
	punkt 1	punkt 2	punkt 1	punkt 2	punkt 1	punkt 2	punkt 1	punkt 2
obroty [rpm]	1435	2870	1450	2850	1450	2850	1450	1450
wydajność [m³/h]	58	116	233	458	538	1057	906	2481
ciśnienie całkowite [Pa]	96	386	208	805	400	1547	585	477
częstotliwość [Hz]	Lw(dB)	Lw(dB)	Lw(dB)	Lw(dB)	Lw(dB)	Lw(dB)	Lw(dB)	Lw(dB)
	50		79,9	92,5	81,5	104,7	85,5	107,9
	100		71,9	88,5	76,9	90,2	87,0	94,2
	250	49,8	66,9	63,6	76,4	74,7	87,3	74,3
	500	45,2	64,8	66,4	72,6	69,1	84,1	70,9
	1000	49,8	60,3	55,7	76,4	61,4	80,0	69,2
	2500			47,7	63,3	54,6	71,8	62,9
	5000			43,3	62,4	50,0	69,3	57,8
	10000			41,4	58,0	48,3	64,7	49,7
Lw (dB)	61,6	80,8	83,9	98,1	87,3	105,8	93,6	110
Lw (dBA)	52,3	69,7	71,7	85,8	75,0	89,8	78,3	94,8

Charakterystyki pracy

