

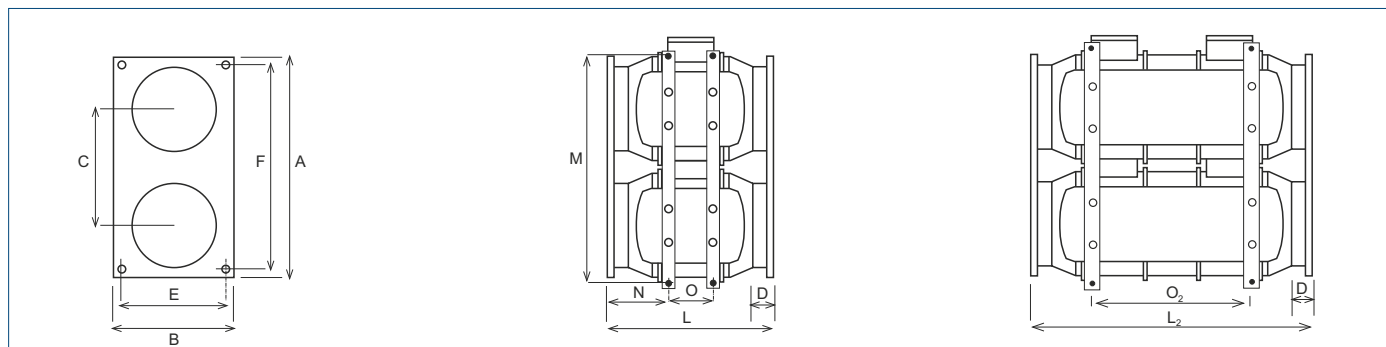


Zastosowanie

Szczególnie polecany system wentylacji, kiedy wymagany jest duży przepływ powietrza. Zestaw montażowy pozwala na równoległy montaż dwóch jednakowych wentylatorów TD lub dwóch TDx2.

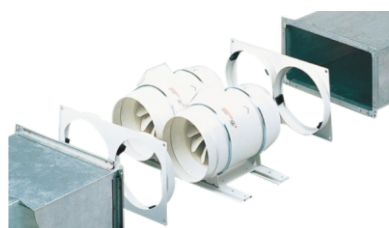
Dostosowany z wlotem i wylotem kołnierzy, będzie połączony do kanału prostokątnego.

Wymiary [mm]



Typ	A	B	C	D	E	F	L	L ₂	M	N	O	O ₂
TWIN BASE 250	320	180	184	36	160	300	305	-	375	113	80	-
TWIN BASE 350	320	180	184	33,5	160	300	305	475	333	91	80	253
TWIN BASE 500/150	395	220	206	37	200	375	310	481	417	110	80	249
TWIN BASE 500/160	395	220	206	37	200	375	290	461	417	100	80	249
TWIN BASE 800	440	240	225	37	220	420	317	509	456	103	100	298
TWIN BASE 1000	540	290	282	44	270	520	401	679	566	123	145	416
TWIN BASE 1300	540	290	282	44	270	520	401	679	566	123	145	416
TWIN BASE 2000	690	355	347	53	335	650	451	-	699	136	182	-

Zestawy montażowe



TWIN BASE + TD
(nie zawiera wentylatorów)

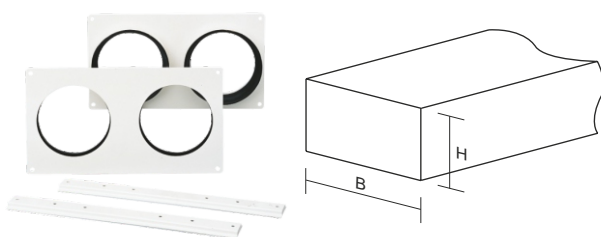


TWIN BASE + 2TD
(nie zawiera wentylatorów)

Typ	Wentylatory TD	Wentylatory TDx2
TWIN BASE 250	2 TD-160/100	
TWIN BASE 250	2 TD-250/100	
TWIN BASE 350	2 TD-350/125	2 TDx2-350/125
TWIN BASE 500/150	2 TD-500/150	2 TDx2-500/150
TWIN BASE 500/160	2 TD-500/160	2 TDx2-500/160
TWIN BASE 800	2 TD-800/200	2 TDx2-800/200
TWIN BASE 1000	2 TD-1000/250	2 TDx2-1000/250
TWIN BASE 1000	2 TD-1300/250	2 TDx2-1300/250
TWIN BASE 2000	2 TD-2000/315	

Zestaw montażowy

Złożony jest z dwóch prostokątnych łączników oraz dwóch wsporników umożliwiających równoległy montaż dwóch wentylatorów TD lub TDx2.



Typ	Wymiary łączników		Wymiary nominalne kanału prostokątnego	
	B [mm]	H [mm]	B [mm]	H [mm]
TWIN BASE 250	320	180	280	140
TWIN BASE 350	320	180	280	140
TWIN BASE 500/150	395	220	355	180
TWIN BASE 500/160	395	220	355	180
TWIN BASE 800	440	240	400	200
TWIN BASE 1000	540	290	500	250
TWIN BASE 2000	690	355	630	315

Charakterystyka akustyczna

Poziom mocy akustycznej dB(A) dla różnych częstotliwości, mierzony w kanale od strony wlotu i na zewnątrz kanału dla wyższej prędkości obrotowej dla zestawu TWIN BASE + 2TD.

NA WŁOCIE KANAŁU	63	125	250	500	1000	2000	4000	8000
TWIN BASE + 2TD 350/125	38	50	49	56	57	53	44	36
TWIN BASE + 2TD 500/150	35	38	58	60	62	65	59	51
TWIN BASE + 2TD 500/160	35	38	58	60	62	65	59	51
TWIN BASE + 2TD 800/200N	40	45	65	67	69	67	63	55
TWIN BASE + 2TD 800/200	40	50	64	66	71	70	67	57
TWIN BASE + 2TD 1000/250	38	48	61	69	75	72	65	57
TWIN BASE + 2TD 1000/250	40	55	67	70	78	76	69	64
TWIN BASE + 2TD 2000/315	44	60	69	74	80	77	70	65

NA ZEWNĄTRZ KANAŁU	63	125	250	500	1000	2000	4000	8000
TWIN BASE + 2TD 350/125	36	49	49	50	50	48	36	27
TWIN BASE + 2TD 500/150	28	35	46	42	47	56	45	32
TWIN BASE + 2TD 500/160	28	35	46	42	47	56	45	32
TWIN BASE + 2TD 800/200N	29	35	51	50	55	56	47	34
TWIN BASE + 2TD 800/200	32	39	50	49	57	60	51	36
TWIN BASE + 2TD 1000/250	26	37	47	49	61	60	49	46
TWIN BASE + 2TD 1000/250	25	39	42	50	63	62	55	50
TWIN BASE + 2TD 2000/315	32	44	55	58	67	66	60	56

Charakterystyki pracy

- 1 TWIN BASE 350
- 2 TWIN BASE 500/150
TWIN BASE 500/160
- 3 TWIN BASE 800
- 4 TWIN BASE 1000
- 5 TWIN BASE 1300
- 6 TWIN BASE 2000

