

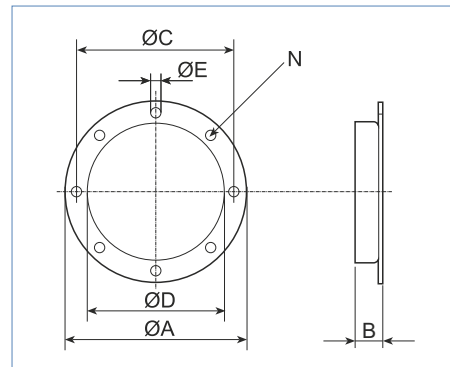
Akcesoria: Wentylatory THGT

Króciec przyłączeniowy



Typ	ØA	B	ØC	ØD	ØE	N*
400	487	63	450	400	12	8
450	537	63	500	450	12	8
500	595	69	560	500	12	12
560	655	69	620	560	12	12
630	725	69	690	630	12	12
710	806	69	770	710	12	16
800	896	69	860	800	12	16
900	1006	100	970	900	12	16
1000	1105	65	1070	1000	15	16
1250	1355	65	1320	1250	15	20

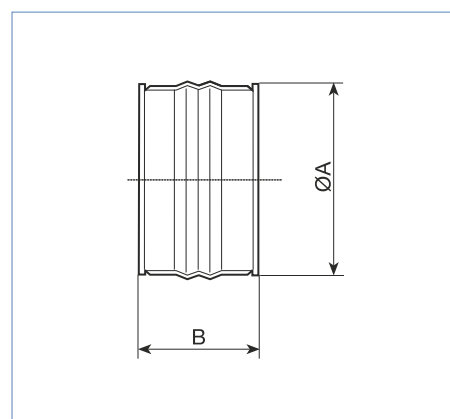
* N - liczba otworów



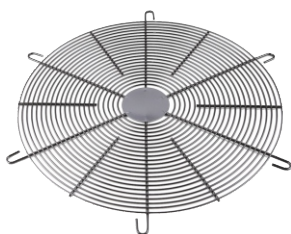
Złącze przeciwdrganiowe z dwoma opaskami zaciskowymi (ACOP EL F400)



Typ	ØA	B
125/160	125	160
125/300	125	160
160/160	160	160
160/300	160	300
200/160	200	160
200/300	200	300
250/160	250	160
250/300	250	300
315/160	315	160
315/300	315	300
355/160	355	160
355/300	355	300
400/160	400	160
400/300	400	300
450/160	450	160
450/300	450	300
500/160	500	160
500/300	500	300
560/160	560	160
630/160	560	160
630/300	630	300
710/160	710	160
710/300	710	300
800/160	800	160
800/300	800	300
900/160	900	160
900/300	900	300
1000/160	1000	160
1000/300	1000	300
1250/160	1250	160
1250/300	1250	300

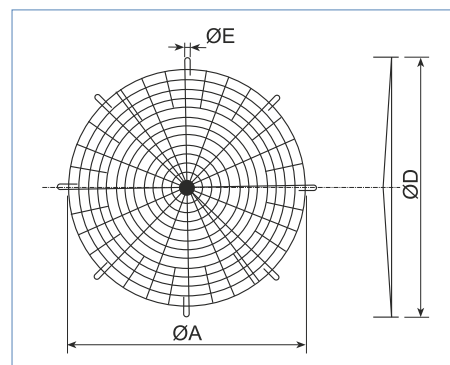


Osłona wlotu (DEF-A)



Typ	ØA	ØD	ØE	N*
400	400	450	12	4
450	440	500	12	4
500	500	560	12	6
560	560	620	12	6
630	640	690	12	6
710	720	770	12	8
800	810	860	12	8
900	910	970	12	8
1000	1010	1070	12	8
1250	1260	1320	12	10

* N - liczba otworów

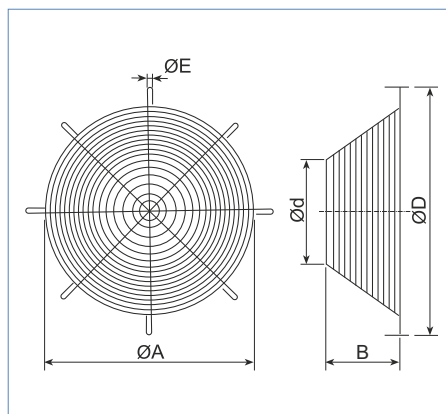


Osłona wylotu (DEF-D)



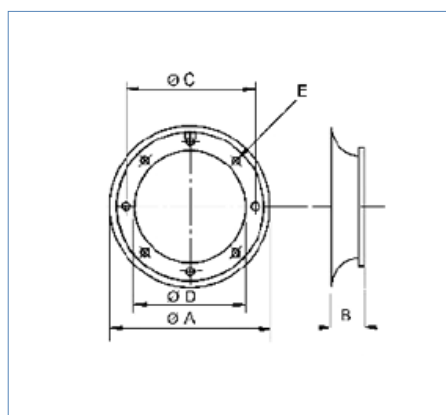
Typ	ØA	B	Ød	ØD	ØE	N*
400	380	170	365	465	10	4
450	430	190	335	515	10	4
500	480	190	400	560	12	6
560	540	230	430	620	12	6
630	610	270	382	690	12	6
710	690	255	420	770	12	8
800	780	295	460	860	12	8
900	880	315	540	970	12	8
1000	980	335	620	1070	12	8
1250	1230	385	800	1320	12	10

* N - liczba otworów



Typ	ØA	B	ØC	ØD	E
EMB-315T	426	165	355	350	8x10
EMB-355T	435	165	395	359	8x10
EMB-400T	507	165	450	401	8x12
EMB-450T	555	165	500	450	8x12
EMB-500T	617	165	560	504	12x12
EMB-560T	674	165	620	560	12x12
EMB-630T	734	165	690	630	12x12
EMB-710T	815	250	770	710	16x12
EMB-800T	905	250	860	800	16x12
EMB-900T	1005	250	970	900	16x15
EMB-1000T	1105	250	1070	1000	16x15
EMB-1250T	1355	250	1320	1250	20x15

* N - liczba otworów



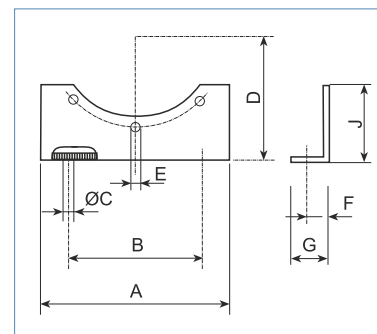
Akcesoria: Wentylatory THGT

Stopy wentylatora (PIE) Do montażu poziomego



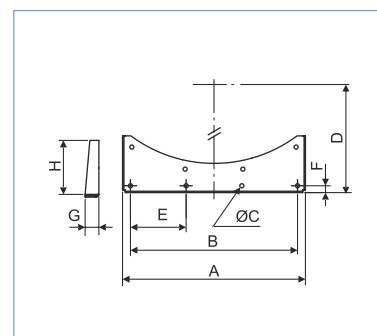
Typ	A	B	ØC	D	ØE	F	G	J	N*
400	348	280	12	280	12	14	24	135	2
450	384	315	12	315	12	14	24	155	2
500	425	315	12	315	12	14	24	135	2
560	475	355	12,5	355	12,5	17	30	155	2
630	520	400	12,5	400	12,5	17	30	175	2
710	480	2x240	14	433	15	22	45	135	3
800	600	3x185	12	473	12	32	50	155	4
900	840	4x185	16	540	16	30	60	290	5
1000	950	5x176	13	573	13	35	60	300	6
1250	1100	5x206	13	714	13	35	60	280	6

* N - liczba otworów

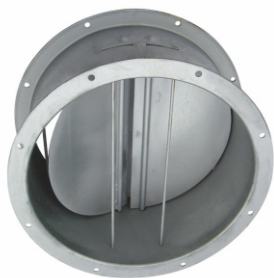


Do montażu pionowego

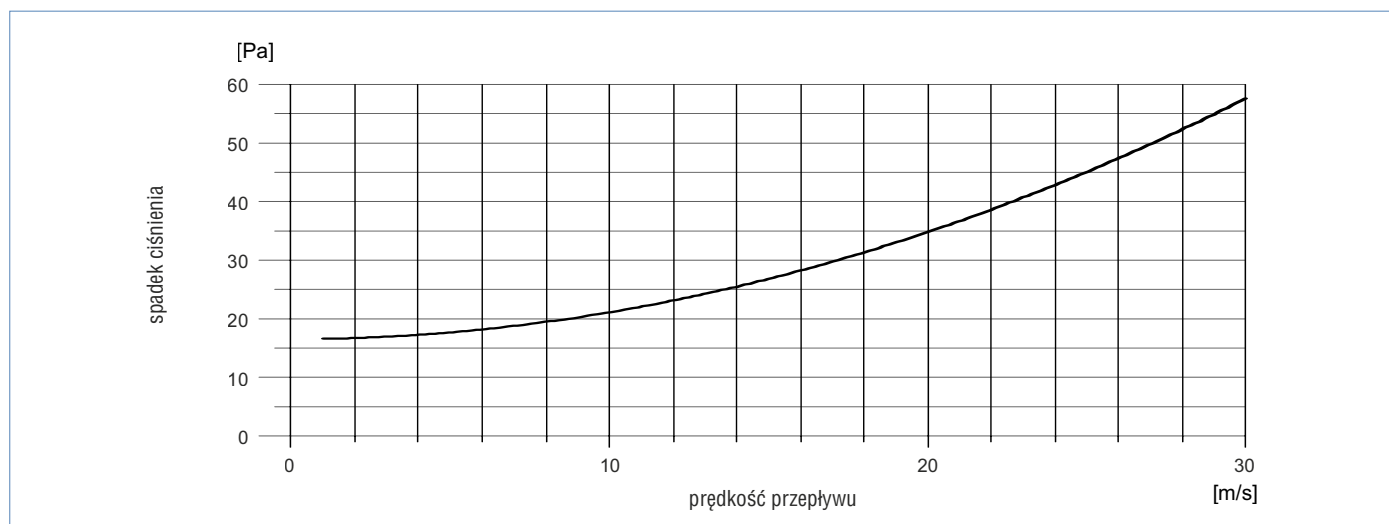
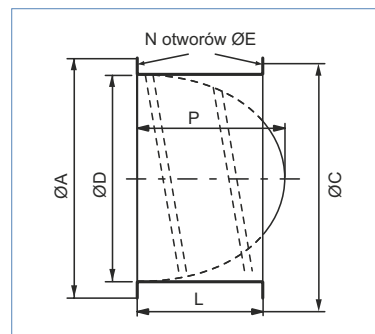
Typ	A	B	ØC	D	ØE	F	G	H
400	450	410	12	280	3x137	20	40	210
450	495	455	12	305	3x152	20	40	225
500	425	385	12	335	3x152	20	40	155
560	470	430	12	365	3x128	20	40	160
630	520	480	12	400	3x160	20	40	175
710	500	430	13	468	4x107,5	30	45	180
800	532	486	12	490	3x162	20	40	165
900	864	840	15	562	4x200	40	60	322
1000	974	880	13	633	4x220	40	60	360
1250	1032	932	13	745	3x233	40	60	316



Kłapa zwrotna



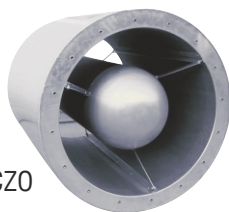
Typ	ØA	ØC	ØD	ØE	N	L	P
CLAR-450	537	500	450	12	8	250	260
CLAR-500	595	560	500	12	12	250	285
CLAR-560	636	620	560	12	12	250	315
CLAR-630	706	690	630	12	12	250	350
CLAR-710	786	690	630	12	12	250	390
CLAR-800	880	860	800	12	16	300	435
CLAR-900	989	970	900	15	16	300	485
CLAR-1000	1096	1070	1000	15	16	300	535
CLAR-1250	1355	1320	1250	15	20	450	660



Tłumiki



SIL-CZ

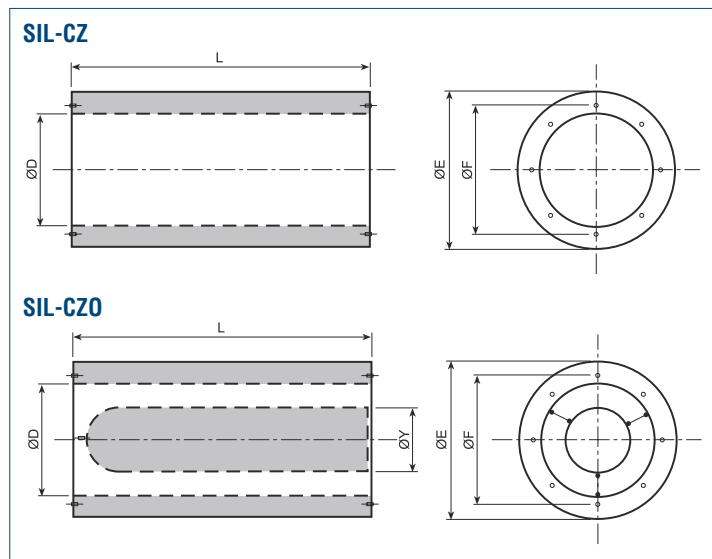


SIL-CZO

Tłumiki pokryte ocynkowaną blachą o grubości 8mm. Wyłożone matą tłumiącą o gęstości 70kg/m³, z powierzchnią chroniącą przed zniszczeniem maty. Klasa odporności ogniowej tłumików M0.

Tłumiki SIL CZ i SIL CZO

Wymiary



Typ	ØD	ØE	ØF	N*	ØY	L		
						ØDx1	ØDx1,5	ØDx2
400	400	540	450	8xM10	200	400	600	800
450	450	610	500	8xM10	250	450	675	900
500	500	660	560	12xM10	250	500	750	1000
560	560	720	620	12xM10	300	560	840	1120
630	630	790	690	12xM10	300	630	945	1260
710	710	870	770	16xM10	380	710	1065	1420
800	800	1000	860	16xM10	380	800	1200	1600
900	900	1100	970	16xM12	380	900	1350	1800
1000	1000	1200	1070	16xM12	650	1000	1500	2000
1250	1250	1450	1320	20xM12	650	1250	1875	2500

* N - liczba otworów

Tłumienie w dB

Typ		125Hz	250Hz	500Hz	1000Hz	2000Hz	4000Hz	8000Hz
SCZ 400	10	0	4	10	13	8	8	5
	15	1	5	14	19	12	10	8
	20	2	7	18	24	15	12	9
SCZ 450	10	1	4	12	12	9	6	6
	15	1	6	17	17	13	9	8
	20	1	7	21	21	15	10	8
SCZ 500	10	0	4	13	11	9	6	5
	15	1	6	18	17	12	9	7
	20	2	8	23	21	14	11	8
SCZ 560	10	0	4	14	11	8	5	4
	15	2	7	20	15	11	8	5
	20	1	9	24	19	14	10	7
SCZ 630	10	1	5	14	10	9	5	5
	15	2	7	20	14	12	8	6
	20	2	9	25	17	14	10	7
SCZ 710	10	1	5	12	9	7	5	5
	15	2	7	18	11	9	6	7
	20	4	9	24	14	11	8	8
SCZ 800	10	3	7	9	8	6	5	4
	15	5	10	13	12	9	7	7
	20	6	13	22	14	10	9	7
SCZ 900	10	3	7	13	8	6	5	4
	15	5	11	16	11	7	7	5
	20	6	14	23	13	9	7	6
SCZ 1000	10	3	8	12	8	4	4	4
	15	5	12	17	10	6	6	5
	20	6	16	23	12	7	7	6
SCZ 1250	10	3	9	13	7	4	4	3
	15	6	12	17	8	5	5	4
	20	8	17	22	10	6	6	5

Typ		125Hz	250Hz	500Hz	1000Hz	2000Hz	4000Hz	8000Hz
SCZO 400	10	1	4	11	20	18	14	11
	15	2	6	16	31	27	19	14
	20	2	9	20	37	35	23	16
SCZO 450	10	1	6	14	21	19	13	9
	15	2	7	19	31	28	18	12
	20	3	10	23	39	36	21	15
SCZO 500	10	2	5	13	20	16	11	8
	15	3	7	19	29	24	14	10
	20	3	10	24	38	32	18	12
SCZO 560	10	1	6	15	21	17	11	8
	15	3	9	22	32	27	15	11
	20	2	12	27	41	35	18	12
SCZO 630	10	1	6	15	19	16	10	8
	15	2	9	22	29	23	14	10
	20	3	11	27	37	29	15	12
SCZO 710	10	2	7	15	20	18	12	10
	15	3	11	22	31	25	13	11
	20	5	14	29	41	32	18	15
SCZO 800	10	3	9	12	17	15	9	8
	15	6	13	18	26	22	12	11
	20	6	16	29	35	26	15	12
SCZO 900	10	4	8	15	16	11	8	7
	15	5	12	20	24	16	10	9
	20	7	17	30	34	20	12	11
SCZO 1000	10	8	14	20	24	21	14	10
	15	10	22	30	37	29	16	12
	20	13	28	39	47	38	19	13
SCZO 1250	10	7	12	18	19	10	6	6
	15	10	18	26	29	14	9	7
	20	13	25	35	37	17	11	9

Straty ciśnienia

SIL-CZ nominalna średnica [mm]	prędkość powietrza 5 m/s		prędkość powietrza 10 m/s		prędkość powietrza 15 m/s	
	przepływ [m³/h]	strata ciśnienia [Pa]	przepływ [m³/h]	strata ciśnienia [Pa]	przepływ [m³/h]	strata ciśnienia [Pa]
400	1600	5	3500	26	5000	61
450	1800	5	4100	27	6000	66
500	2300	4,5	5100	27	7400	55
560	3200	4	7200	21	9200	38
630	3900	3,5	8500	17	11000	28
710	5200	3	11000	12	15000	22
800	6000	3	12500	11	17000	22
900	8000	3	16000	11	22000	28
1000	9800	3,5	18000	12,5	26000	31
1250	15000	4	27500	16	41000	39

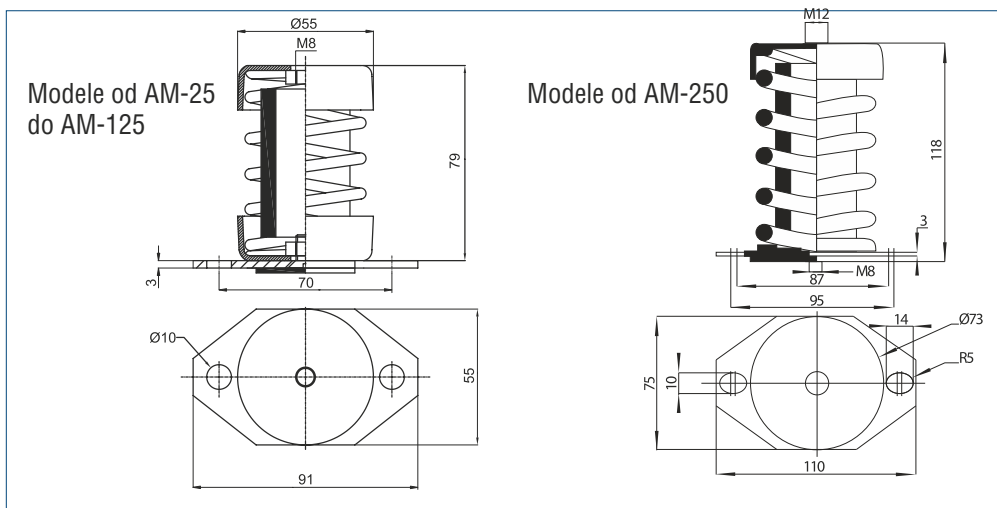
SIL-CZO nominalna średnica [mm]	prędkość powietrza 5 m/s		prędkość powietrza 10 m/s		prędkość powietrza 15 m/s	
	przepływ [m³/h]	strata ciśnienia [Pa]	przepływ [m³/h]	strata ciśnienia [Pa]	przepływ [m³/h]	strata ciśnienia [Pa]
400	1600	9	3500	41	5000	88
450	1800	9	4100	42	6000	94
500	2300	8	5100	42	7400	83
560	3200	6	7200	33	9200	55
630	3900	5	8500	27	11000	44
710	5200	4,5	11000	19	15000	37
800	6000	4,5	12500	18	17000	37
900	8000	4,5	16000	18	22000	44
1000	9800	5	18000	19	26000	47
1250	15000	6	27500	24	41000	61

Masa (kg)

nominalna średnica [mm]	Masa (kg) SIL-CZ		
	1 x D	długość tłumika 1,5 x D	2 x D
400	14	19	23
450	20	28	35
500	22	29	37
560	30	39	48
630	31	40	52
710	36	50	65
800	43	61	79
900	70	95	120
1000	113	137	161
1250	152	185	213

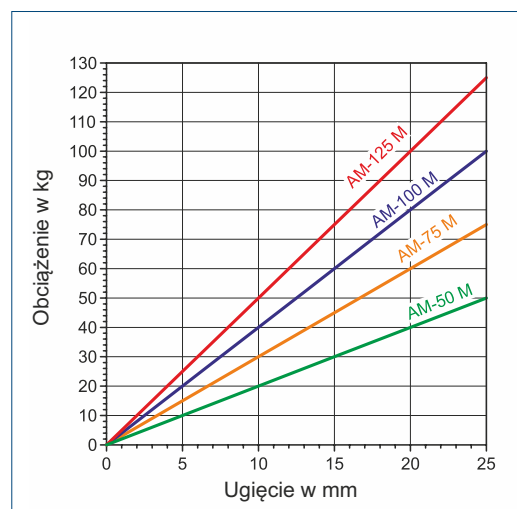
nominalna średnica [mm]	Masa (kg) SIL-CZO		
	1 x D	długość tłumika 1,5 x D	2 x D
400	19	24	29
450	25	33	41
500	26	34	42
560	38	50	62
630	40	52	66
710	45	63	80
800	56	79	101
900	85	117	148
1000	143	180	216
1250	193	240	282

Wibroizolatory sprężynowe

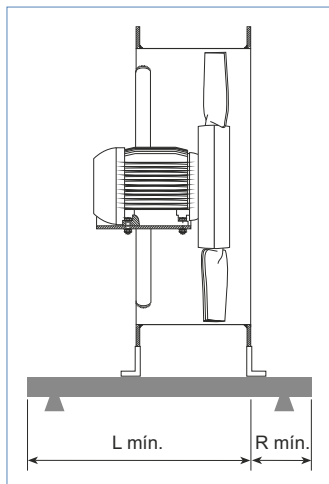


Model	Obciążenie w kg
AM-25M	10-25 kg / każdy
AM-50M	20-50 kg / każdy
AM-75M	30-75 kg / każdy
AM-100M	40-100 kg / każdy
AM-125M	50-125 kg / każdy

*Jeśli potrzebne są 4 wibroizolatory, należy podzielić całkowitą masę wentylatora przez 4, a następnie odszukać odpowiedni model wentylatora i dobrać odpowiednie wibroizolatory np. THGT/4-900-9/-5,5 kW; Waga = 158 kg, 158 / 4 = 39,5 kg; potrzebne 4 szt. AM-50M.



Instalacja wibroizolatorów



Typ	L min.	R min.	L min. + R min.
400	375	50	425
450	400	60	460
500	400	70	470
560	500	90	590
630	600	100	700
710	600	130	730
800	600	150	750
900	700	150	850
1000	825	150	975
1250	975	150	1125

Podczas instalacji wibroizolatorów należy zachować na ramie montażowej (rama nie jest w wyposażeniu wentylatora) odpowiednie wymiary (tabela i rys.).

Puszka elektryczna



Model

Skrzynka el. do 2,2kW F400

Skrzynka el. do 4,0kW F400

Skrzynka el. do 7,5kW F400

Skrzynka el. do 15kW F400

Skrzynka el. do 30kW F400

Skrzynka el. do 45kW F400

Zewnętrzna skrzynka przyłączeniowa z 4-ro żyłowym przewodem długości około 1m, dostępna na życzenie, może być dostarczana oddzielnie (do samodzielnego montażu) lub zmontowana fabrycznie na obudowie.

UWAGA: przyłączy standardowo posiada trzy zaciski fazowe i zacisk ochronny – do rozruchu BEZPOŚREDNIEGO (tzw. DOL) lub z układu przetwornikowego (soft-start lub falownik).

Skrzynka z sześcioma zaciskami i przewodem siedmio żyłowym, umożliwiającą wpięcie w układ rozruchu O-Y-Δ, dostępna na życzenie – należy zaznaczyć na zamówieniu.

Instalacja

