



Zastosowanie

Wentylacja nawiewno-wywiewna biur, sklepów, magazynów. Współpraca z kuchennymi okapami wyposażonymi w separatory tłuszczu.

Konstrukcja

Wentylator dachowy wywiewny lub nawiewny przeznaczony do wentylacji pomieszczeń o niskim stopniu zanieczyszczenia powietrza. Wirlnik z tworzywa sztucznego (TH 500, 800) lub z blachy stalowej (TH 1300, 2000). Czasza modeli TH 500 i 800 jest wykonana z blachy stalowej, a TH 1300 i 2000 z aluminium, płyta podstawy wykonana z blachy stalowej. Metalowe elementy chronione są przed korozją farbą poliestrową. Standardowo wentylatory są montowane do pracy wyciągowej (wywiew powietrza). W celu zmiany pracy na nawiew należy moduł z wirlnikiem obrócić o 180°, usunąć kierownicę i ponownie skrócić elementy wentylatora.

Silnik elektryczny

Wentylatory TH wyposażone są w jednofazowe silniki indukcyjne o stopniu ochrony IP44 i klasie izolacji B. W wykonaniu standardowym silniki te przystosowane są do pracy na dwóch prędkościach obrotowych i posiadają termiczne zabezpieczenie uzwojenia przed przeciążeniem. Silniki przystosowane do napięciowej regulacji prędkości obrotowej.

Schemat podłączenia elektrycznego: rys. 1, str. 924.

Dane techniczne

Typ		prędkość obrotowa		pobór mocy max.		natężenie		wydajność max.		dopuszcz. temp. max. [°C]	poziom ciśnienia akustycznego [dB(A)]	masa [kg]	nr artykułu
		wyższy bieg [obr./min]	niższy bieg [obr./min]	wyższy bieg [W]	niższy bieg [W]	wyższy bieg [A]	niższy bieg [A]	wyższy bieg [m³/h]	niższy bieg [m³/h]				
TH-500/150	Wywiew	2450	1800	50	45	0,23	0,18	470	355	-20 +60	50	3,8	43520015
	Nawiew	2450	1800	50	45	0,23	0,18	505	380				
TH-500/160	Wywiew	2450	1800	50	45	0,23	0,18	470	355	-20 +60	50	3,8	43520010
	Nawiew	2450	1800	50	45	0,23	0,18	505	380				
TH-800 N	Wywiew	2500	2100	90	75	0,4	0,31	790	630	-20 +60	50	5,6	43520020
	Nawiew	2500	2050	90	75	0,4	0,31	880	695				
TH-800	Wywiew	2500	2100	120	118	0,52	0,5	775	620	-20 +60	53	5,6	43520025
	Nawiew	2500	2000	120	118	0,52	0,5	860	695				
TH-1300	Wywiew	2400	1800	170	120	0,83	0,52	1100	780	-40 +60	60	11,2	43520030
	Nawiew	2400	1800	172	110	0,76	0,49	1150	845				
TH-2000	Wywiew	2480	1750	255	160	1,27	0,79	1725	1200	-40 +60	67	17,2	43520040
	Nawiew	2480	1800	300	190	1,27	0,79	1650	1245				

*poziom ciśnienia akustycznego mierzony w odległości 3m

Akcesoria



Podstawa dachowa RS str. 334

Podstawa dachowa RSS str. 336

Kłapa zwrotna JCA str. 337

Złącze JPA str. 337

Króciec JBR str. 337

Złącze p-drg. JAE str. 337

Kłapa zwrotna CAR str. 162

Reb 4 - Auto str. 893

regulator REB str. 892

regulator RMB str. 892

higrostat HIG-2 str. 896

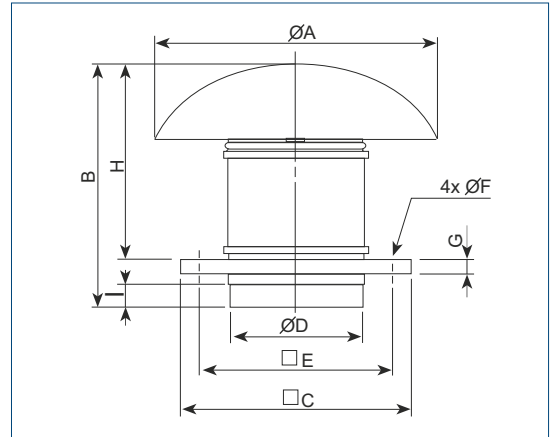
czujnik SQA str. 896

termostat TS str. 896

termostat TK-1 str. 896

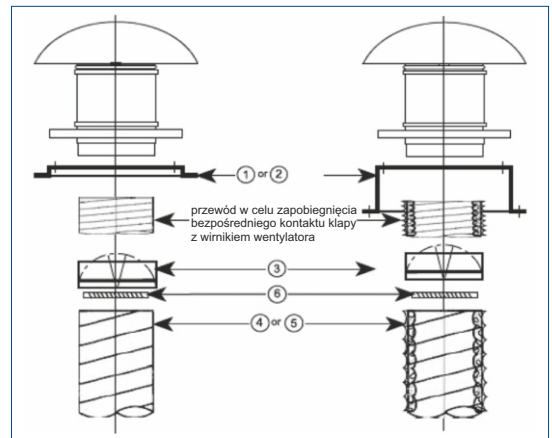
Wymiary [mm]

Typ	ØA	B	C	ØD	E	ØF	G	H	I
500/150	400	349	300	150	245	10	20	274	33
500/160	400	349	300	160	245	10	20	274	33
800	400	371	300	198	245	10	20	306	36
800N	400	371	300	198	245	10	20	306	36
1300	546	457	435	248	330	12	20	372	42
2000	735	544	560	312	450	12	20	450	50



Montaż

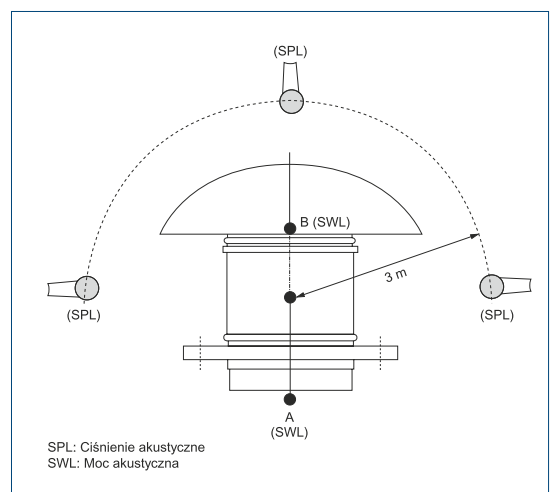
Typ	podstawa dachowa krótka 1	podstawa dachowa 2	kłapa zwrotna 3	przewód elastyczny 4	izolowany przewód elastyczny 5	opaski zaciskowe 6
TH-500	RSS-300	RS-300	CAR-150 CAR-160	VENTAL-165	VENTAL-THERM-165	SBF-215
TH-800	RSS-300	RS-300	CAR-200	VENTAL-203	VENTAL-THERM-203	SBF-215
TH-1300	RSS-435	RS-435	CAR-250	VENTAL-254	VENTAL-THERM-254	SBF-325
TH-2000	RSS-560	RS-560	CAR-315	VENTAL-315	VENTAL-THERM-315	SBF-325



Charakterystyka akustyczna

Aby wyliczyć poziom dźwięku dla poszczególnych częstotliwości, należy dodać odpowiedni współczynnik korekcyjny z tabeli poniżej, do wartości odczytanej z tabeli "Dane techniczne".

Typ		Poziom ciśnienia akustycznego rozpiętość częstotliwości						
		125	250	500	1000	2000	4000	8000
TH-500	A	-7,5	-3,0	9,0	6,0	11,0	4,0	-2,0
	B	-7,5	6,0	13,5	17,5	14,5	4,5	-3,0
TH-800N	A	-7,5	3,5	8,0	9,5	14,0	9,0	0,0
	B	-4,0	7,5	15,0	16,0	14,5	9,0	1,5
TH-800	A	-7,5	3,5	8,0	9,5	14,0	9,0	0,0
	B	-4,0	7,5	15,0	16,0	14,5	9,0	1,5
TH-1300	A	-13,5	0,0	1	12,0	9,0	4,0	0,0
	B	-11,0	5,5	11,5	17,5	15,0	7,0	-0,5
TH-2000	A	-21,5	-7,0	-3,0	7,0	5,5	-2,0	-8,5
	B	-16,5	2,5	7,0	20,0	7,5	1,0	-8,0

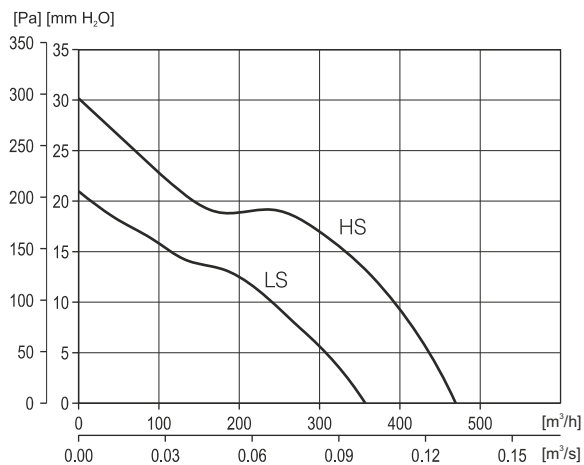


Charakterystyki pracy - wywiew

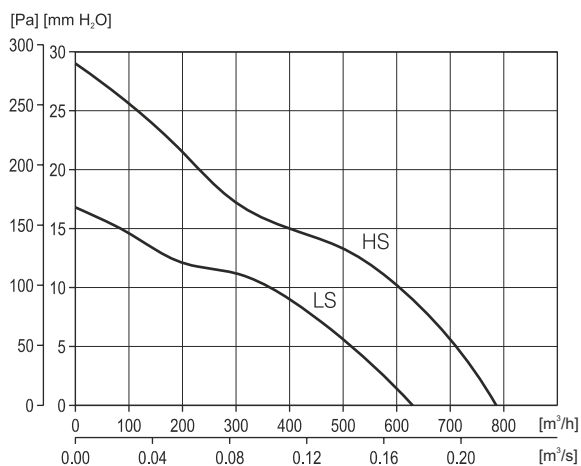
Q - wydajność w m³/h i m³/s
 P - ciśnienie statyczne w mmH₂O i Pa
 Sucho powietrze w 20°C i 760 mmHg
 charakterystyki wyznaczone wg norm:
 ISO 5801 i AMCA 210-99

HS - wyższa prędkość
 LS - niższa prędkość

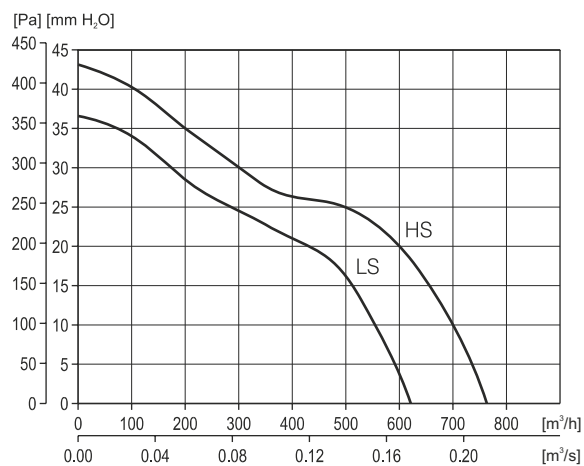
TH-500/150, TH-500/160



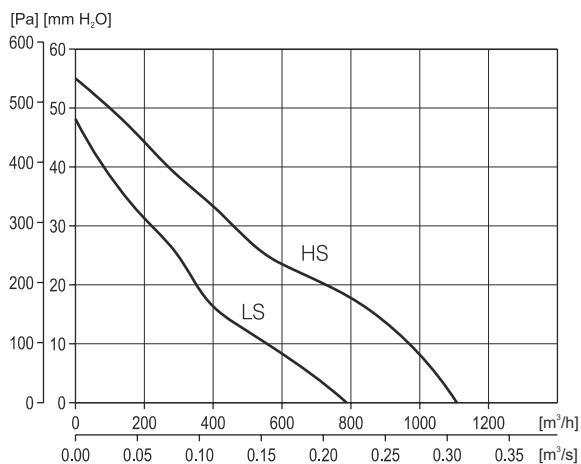
TH-800 N



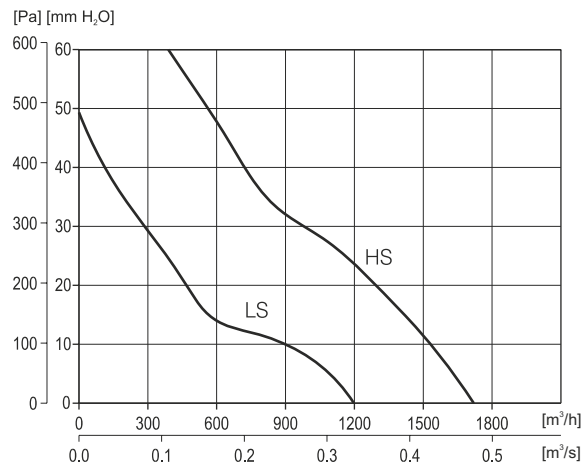
TH-800



TH-1300



TH-2000



Charakterystyki pracy - nawiew

Q - wydajność w m³/h i m³/s
 P - ciśnienie statyczne w mmH₂O i Pa
 Suche powietrze w 20°C i 760 mmHg
 charakterystyki wyznaczone wg norm:
 ISO 5801 i AMCA 210-99

HS - wyższa prędkość
 LS - niższa prędkość

