



Zastosowanie

Wentylatory produkowane są zgodnie z międzynarodowymi standardami ISO 9001 oraz zgodnie z normą o systemie zapewnienia jakości w przypadku produkcji wyrobów przeznaczonych do użycia w przestrzeniach zagrożonych wybuchem – PN-EN 13980. Odpowiadają wymaganiom Dyrektywy ATEX 94/9/EC, zaprojektowane do użytku w strefach zagrożonych wybuchem poza kopalniami i wyrobiskami górniczymi. Spełniają wymogi grupy II kategorii 2G – strefa 1i/lub2. Przeznaczone są do montażu na zewnątrz. Temperatura zarówno transportowanego medium jak i otoczenia silnika elektrycznego nie może przekroczyć 40°C.

Konstrukcja

Obudowa wentylatora i wirnik wykonane są z antystatycznego tworzywa sztucznego. Podstawa wraz z czaszą wykonane z blachy stalowej malowanej farbą proszkową poliestrową na kolor czarny.

Silnik elektryczny

-jednofazowy silnik 230V – 50Hz, IP44, klasa izolacji B.
Silniki wzmocnionej budowy:

Dla modelu 800:
 Ⓢ II 2G Exe IIC T3 Gb
 EC: LOM 08 ATEX 2052 X Supplement 2

Dla modelu 1100 i 1200:
 Ⓢ II 2G Exe IIC T3 Gb
 EC: LOM 11 ATEX 2021 X Supplement 1

IP55, zewnętrzna puszka przyłączeniowa



Zewnętrzna puszka przyłączeniowa, IP55, łatwy dostęp, ognioodporne tworzywo V0

Kondensator ATEX

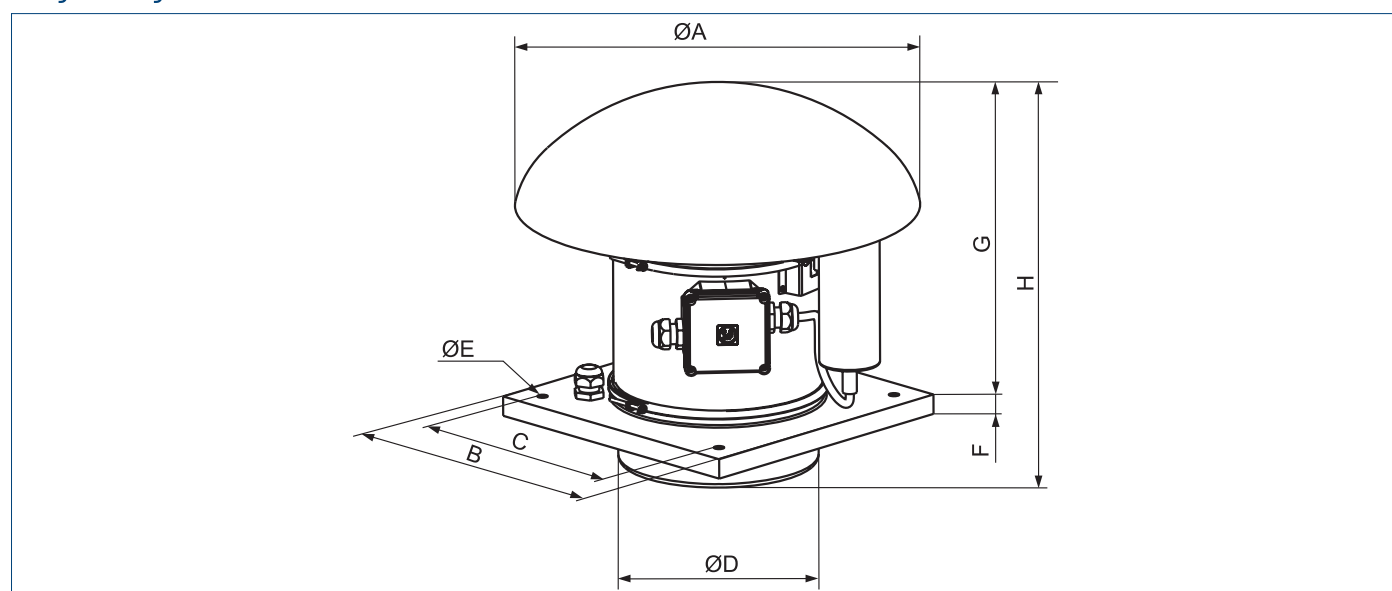


Dane techniczne

Typ	prędkość obrotowa [obr./min]	pobór mocy max. [W]	natężenie [A]	wydajność max. [m³/h]	temp. pracy [°C]	poziom ciśnienia akust. * [dB(A)]		średnica przewodu [mm]	waga [kg]	nr artykułu
						wlot	wylot			
TH-800/200 EX	2450	120	0,50	800	-20 +40	58	55	200	8	43520022
TH-1100/250 EX	2630	197	0,85	965	-20 +40	55	65	250	22	43520027
TH-1200/315 EX	2600	170	0,74	1150	-20 +40	52	59	315	28	43520037

* Poziom hałasu na obudowie mierzony z odległości 3m od wentylatora, w punkcie „A” charakterystyki.

Wymiary [mm]



Modell	A	B	C	D	E	F	G	H
TH-800/200 EX	400	300	245	197,5	10,5	20	312	377
TH-1100/250 EX	546	435	330	248	12	20	372	457
TH-1200/315 EX	735	560	450	312	12	20	450	544

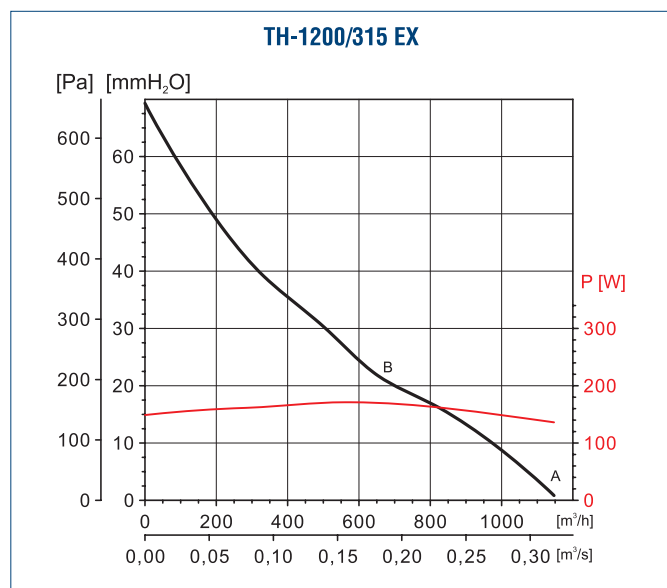
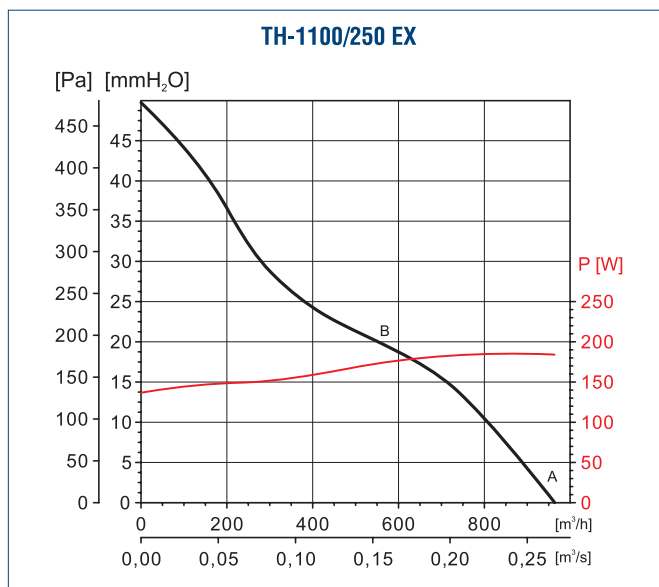
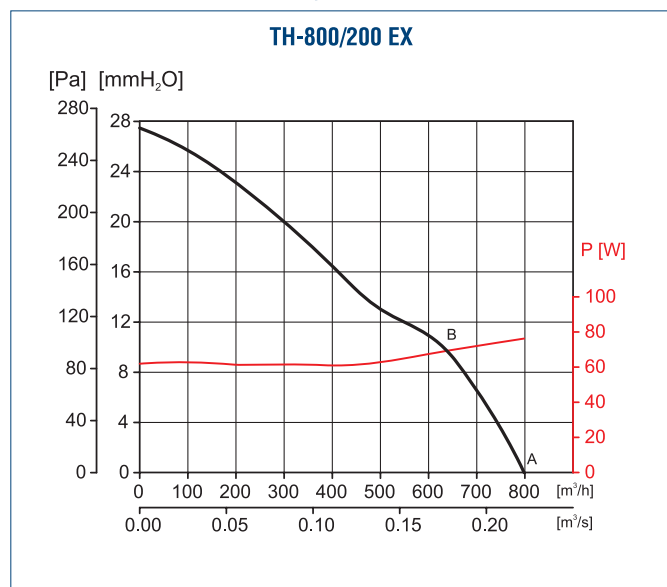
Charakterystyka akustyczna

TH-800/200 EX		63	125	250	500	1000	2000	4000	8000	LwA
WLOT	A	19	44	64	73	75	70	65	57	78
	B	25	53	67	75	76	71	64	55	80
WYLOT	A	42	51	64	76	75	72	66	57	80
	B	39	56	69	80	78	72	64	55	83

TH-1100/250 EX		63	125	250	500	1000	2000	4000	8000	LwA
WLOT	A	40	51	64	68	69	72	63	57	75
	B	39	53	68	69	67	68	62	54	74
WYLOT	A	54	55	68	78	80	78	67	58	84
	B	39	53	69	75	76	74	66	57	80

TH-1200/315 EX		63	125	250	500	1000	2000	4000	8000	LwA
WLOT	A	29	45	61	62	68	68	62	56	72
	B	39	49	70	66	68	69	62	56	75
WYLOT	A	42	52	66	70	74	66	64	56	77
	B	38	44	74	72	72	72	65	56	79

Charakterystyka pracy



Q = Wydajność w m³/h i m³/s.
 Ps= Ciśnienie statyczne w mmH₂O i Pa.
 Suche powietrze w temperaturze 20°C i ciśnieniu atm.
 Charakterystyki opracowane zgodnie z normami ISO 5801 i AMCA 210-99.
 LwA: Poziom mocy akustycznej mierzony na wlocie i na wylocie dB(A).