



Zastosowanie

Wentylatory SILENTUB-100 (osiowe) przeznaczone są do wentylacji pomieszczeń małej i średniej wielkości w szczególności łazienek, WC, kuchni itp.

Urządzenia charakteryzują się bardzo niskim poziomem emitowanego hałasu. Są również zalecane są również do montażu w instalacjach niskociśnieniowych, szczególnie w pomieszczeniach przeznaczonych do pracy (boksy w biurach, gabinety medyczne, kosmetyczne etc.).

Montaż SILENTUB-100 w ścianie umożliwia transport powietrza pomiędzy sąsiadującymi pomieszczeniami (przewietrzanie, konwekcyjna wymiana ciepła).

Konstrukcja

Specjalny sposób montowania silnika w urządzeniu (mocowania antywibracyjne) zapobiega wibracjom i emisji hałasu.

Wentylatory standardowo wyposażone są w klapę zwrotną, która zapobiega dostawaniu się do pomieszczenia powietrza zewnętrznego i wydostawaniu się powietrza ogrzanego.



Silnik z mocowaniami antywibracyjnymi

Ten sposób mocowania zapobiega wibracjom i emisji hałasu.

Silnik elektryczny

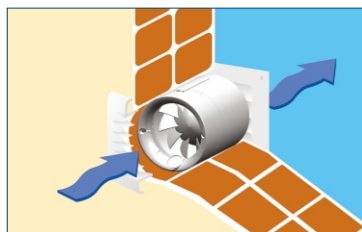
Silnik elektryczny jednofazowy 230V 50Hz, z łożyskami kulowymi. Wentylatory posiadają zabezpieczenie przed porażeniem prądem w klasie II, stopień ochrony IP44 oraz termiczny wyłącznik bezpieczeństwa. Przystosowane są do pracy w temperaturze do +40°C.

Schemat podłączenia elektrycznego: rys. 15, str. 928.



Kłapa zwrotna

Kłapa zwrotna zapobiega cofaniu się powietrza (gdy wentylator nie pracuje). W czasie pracy urządzenia kłapa otwiera się, umożliwiając przepływ powietrza.



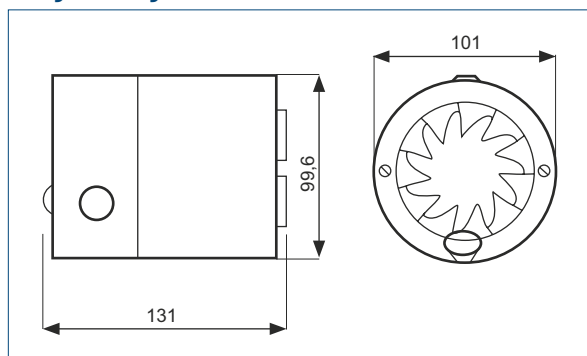
Instalacja w ścianie umożliwi wymianę ciepła pomiędzy sąsiednimi pomieszczeniami oraz usunięcie powietrza zużytego z pomieszczenia.

Dane techniczne

Typ	prędkość obrotowa [min ⁻¹]	pobór mocy [W]	średnica przewodu [mm]	wydajność max. [m ³ /h]	poziom ciśnienia akustycznego* [dB(A)]	masa [kg]	nr artykułu
SILENTUB-100	2450	12	100	100	37,5	0,5	40020802

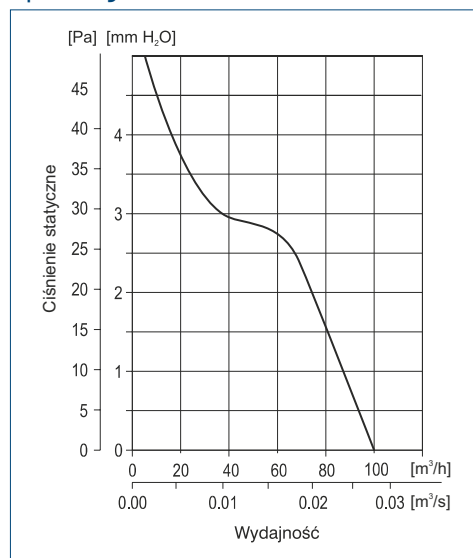
* poziom ciśnienia akustycznego, pomiar w wolnej przestrzeni, z odległości 1,5m; po stronie ssawnej

Wymiary [mm]

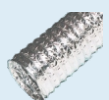


Charakterystyka pracy

Q - wydajność m³/h i m³/s
Pa - ciśnienie statyczne mmH₂O
Suche powietrze:
t = 20°C i 750 mmHg



Akcesoria



przewód Vental



żaluzje PER-W
str. 207