



Zastosowanie

Wentylatory Silent przeznaczone są do wentylacji pomieszczeń małej i średniej wielkości w szczególności łazienek, WC, kuchni, itp.

Konstrukcja

Seria SILENT, dzięki zastosowaniu alternatywnych rozwiązań konstrukcyjnych (mocowania antywibracyjne silnika) charakteryzuje się niskim poziomem ciśnienia akustycznego. Dodatkowo wszystkie modele wyposażone są standardowo w klapę zwrotną oraz lampkę kontrolną.

Silnik elektryczny

Silnik elektryczny 230V 50Hz z łożyskami kulkowymi. Wentylatory posiadają zabezpieczenie przed porażeniem prądem w klasie II, stopień ochrony IP 45 i termiczny wyłącznik bezpieczeństwa. Przystosowane są do pracy w temperaturze do +40°C.

Schemat podłączenia elektrycznego rys. 3, 4, 5, 6, 7, 8, 8a, str. 849 - 850.



Silnik z mocowaniami antywibracyjnymi

Ten sposób mocowania zapobiega wibracjom i emisji hałasu



Klapa zwrotna

Gdy wentylator jest wyłączony, klapa zwrotna zapobiega dostawaniu się do pomieszczenia powietrza zewnętrznego i wydostawaniu się powietrza ogrzanego. Gdy wentylator działa, klapa zwrotna otwiera się, aby umożliwić wydajne usunięcie niechcianego powietrza.

Dane techniczne

Typ	prędkość obrotowa [n/min]	pobór mocy max. [W]	napięcie [V]	wydajność max. [m³/h]	klasa izolacji / IP	poziom ciśnienia akustycznego* [dB(A)]	masa [kg]
SILENT 100	2400	8	230	95	II/IP 45	26,5	0,57
SILENT 100 12V	2320	13	12	95	II/IP 57	26,5	0,57
SILENT 100 ECOWATT	2100	5	230	95	II/IP 45	26,5	0,57
SILENT 200	2350	16	230	180	II/IP 45	33,0	0,77
SILENT 300	1700	29	230	280	II/IP 45	32,0	1,25
SILENT 300 PLUS	2000	21	230	320	II/IP 45	36,0	1,65

* mierzone w odległości 3m

Wyposażenie

dla wentylatorów z białą obudową

Typ	100							200			300					
	CZ	CZ (12)*	CRZ	CRIZ	CHZ	CDZ	CHZ VISUAL	CZ	CRZ	CHZ	CZ	CRZ	CHZ	CZ PLUS	CRZ PLUS	CHZ PLUS
Lampka kontrolna
Klapa zwrotna
Opóźnienie czasowe regulowane			
Automatyczny timer				.												
Czujnik wilgotności					.					.					.	
Czujnik ruchu						.										
Łożyska kulkowe	

* użyj transformatora CT-12/14

dla wentylatorów ze srebrną obudową

Typ	100			200			300				
	CZ SILVER	CRZ SILVER	CRIZ SILVER	CZ (12V) SILVER*	CHZ SILVER	CZ SILVER	CRZ SILVER	CHZ SILVER	CZ SILVER	CRZ SILVER	CHZ SILVER
Lampka kontrolna			
Klapa zwrotna
Opóźnienie czasowe regulowane	
Automatyczny timer			.								
Regulowany czujnik wilgotności					.			.			.
Łożyska kulowe

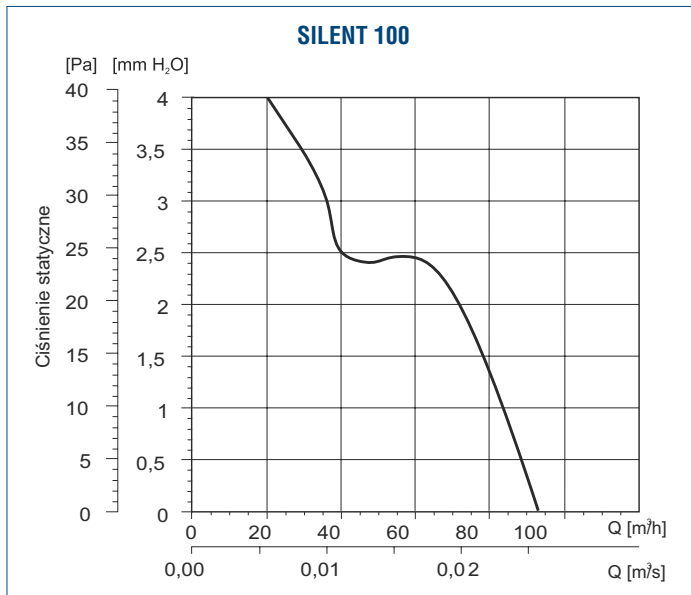
* użyj transformatora CT-12/14

Wyposażenie

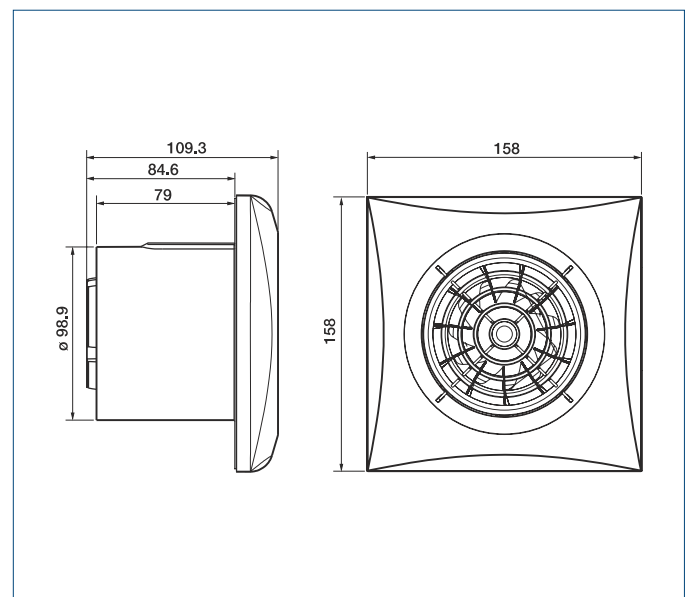
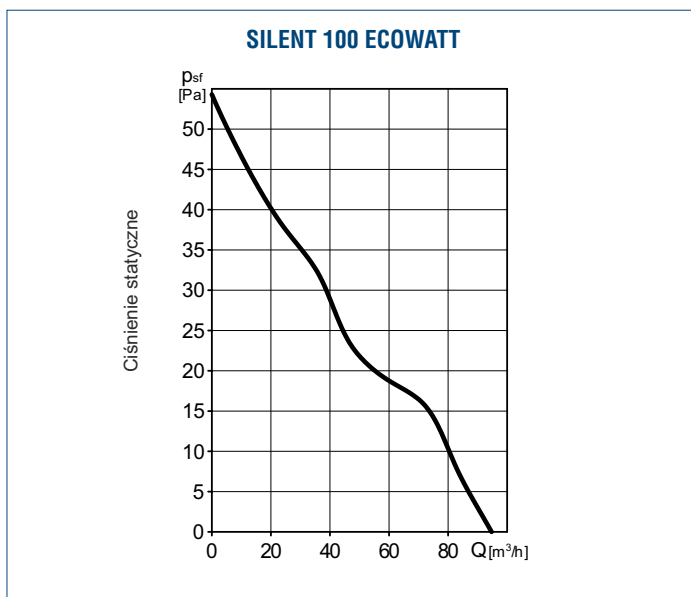
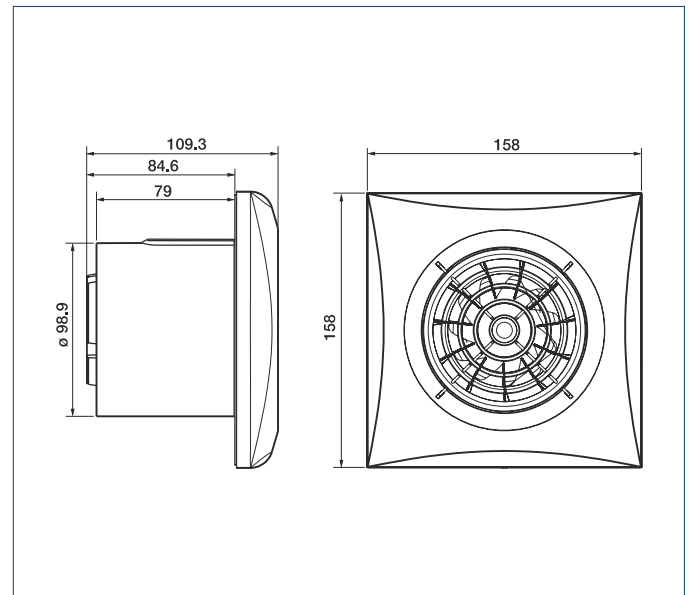
dla wentylatorów ECOWATT

Typ	CZ	CRZ	CHZ	100 ECOWATT				
				CDZ	CZ SILVER	CRZ SILVER	CHZ SILVER	CDZ SILVER
Silnik DC	•	•	•	•	•	•	•	•
Lampka kontrolna	•	•	•	•	•	•	•	•
Kłapa zwrotna	•	•	•	•	•	•	•	•
Opóźnienie czasowe regulowane		•	•	•	•	•	•	•
Automatyczny timer			•				•	
Regulowany czujnik wilgotności				•				•
Łożyska kulowe	•	•	•	•	•	•	•	•

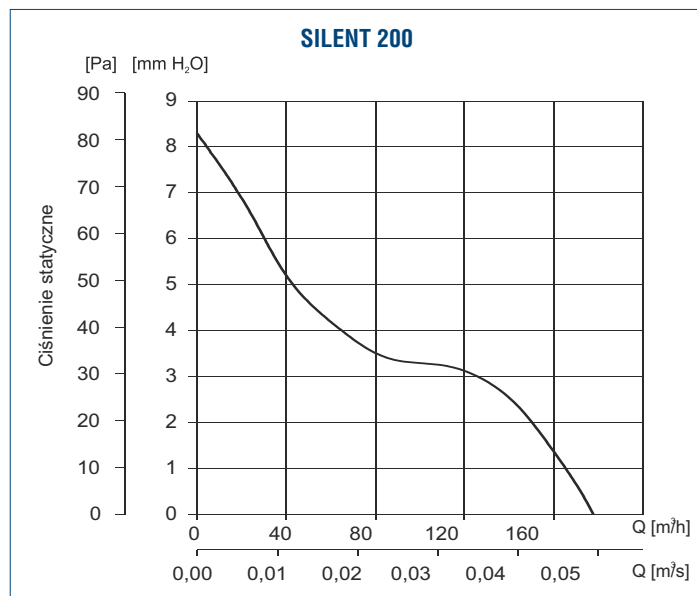
Charakterystyki pracy



Wymiary [mm]



Charakterystyki pracy



Wymiary [mm]

