



## Zastosowanie

Wentylatory Silent przeznaczone są do wentylacji pomieszczeń małej i średniej wielkości w szczególności łazienek, WC, kuchni, itp.

## Konstrukcja

Seria SILENT DESIGN, dzięki zastosowaniu alternatywnych rozwiązań konstrukcyjnych (mocowania antywibracyjne silnika) charakteryzują się niskim poziomem ciśnienia akustycznego. Dodatkowo wszystkie modele wyposażone są standardowo w klapę zwrotną oraz lampkę kontrolną.

## Silnik elektryczny

Silnik elektryczny 230V 50Hz z łożyskami kulkowymi. Wentylatory posiadają zabezpieczenie przed porażeniem prądem w klasie II, stopień ochrony IP 45 i termiczny wyłącznik bezpieczeństwa. Przystosowane są do pracy w temperaturze do +40°C.

Schemat podłączenia elektrycznego rys. 3, 4, 5, 6, 7, 8, 8a, str. 849 - 850.



### Silnik z mocowaniami antywibracyjnymi

Ten sposób mocowania zapobiega wibracjom i emisji hałasu.



### Kłapa zwrotna

Gdy wentylator jest wyłączony, kłapa zwrotna zapobiega dostawaniu się do pomieszczenia powietrza zewnętrznego i wydostawaniu się powietrza ogrzanego. Gdy wentylator działa, kłapa zwrotna otwiera się, aby umożliwić wydajne usunięcie niechcianego powietrza.



### Warianty obudowy zewnętrznej:



### Modele 3C (panel biały i srebrny)

Wymienne paski w czterech kolorach: niebieskim, czerwonym, zielonym oraz żółtym

### Na zapytanie:



czarny

szary

kolor szampana

złoty



### SILENT 100 CZ DESIGN 4C

Wymienne paski w pięciu kolorach: przezroczystym, niebieskim, czerwonym, zielonym oraz żółtym



kość słoniowa

czerwony

kolor białego marmuru

kolor czarnego marmuru



Barcelona



**SILENT 100 CZ DESIGN SWAROWSKI**  
Pasek w formie kryształków Swarowskiego

## Dane techniczne

Typ	pobór mocy max. [W]	napięcie [V]	wydajność max. [m³/h]	klasa izolacji / stopień ochrony IP	poziom ciśnienia akustycznego* [dB(A)]	masa [kg]
SILENT-100 DESIGN	8	230, 50Hz	80	II / 45	26,5	0,65
SILENT-100 DESIGN ECOWATT	5	230, 50/60Hz	85	II / 45	26,5	0,65
SILENT-200 DESIGN	16	230, 50Hz	175	II / 45	35	0,88
SILENT-300 DESIGN	26	230, 50Hz	250	II / 45	38	1,5
SILENT-300 PLUS DESIGN	22	230, 50Hz	300	II / 45	42	1,9

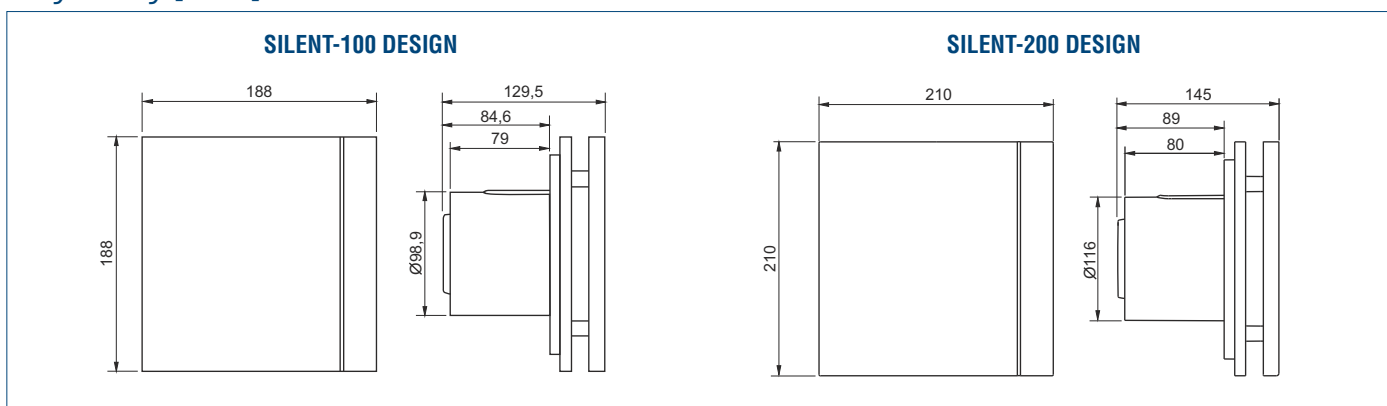
\* Poziom ciśnienia akustycznego mierzony w odległości 3m.

## Wyposażenie

dla wentylatorów serii SILENT

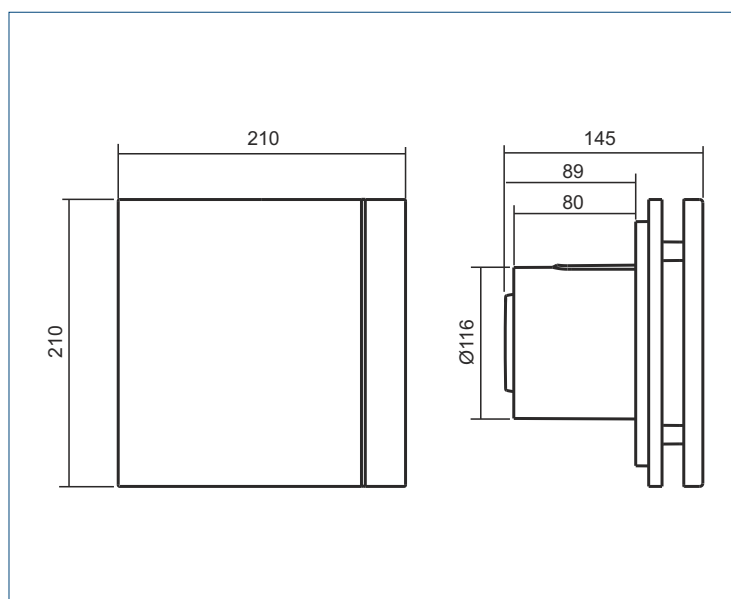
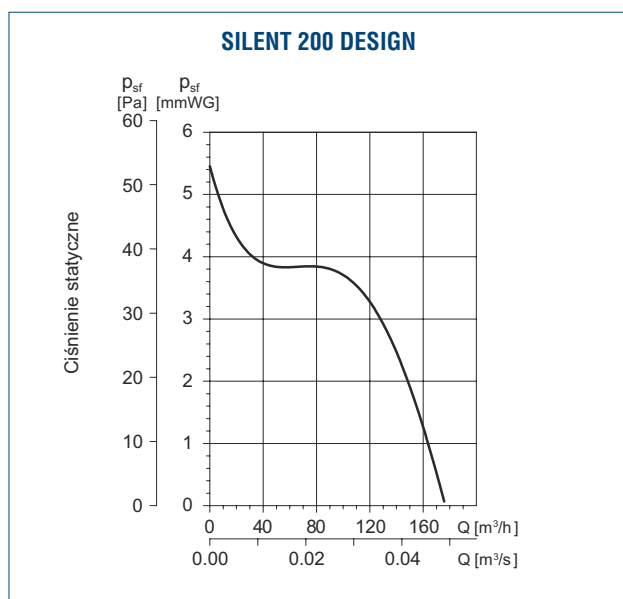
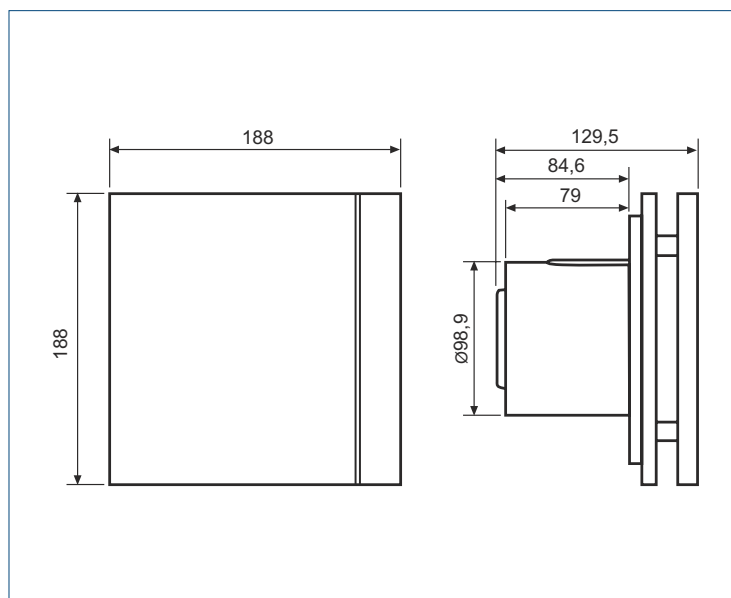
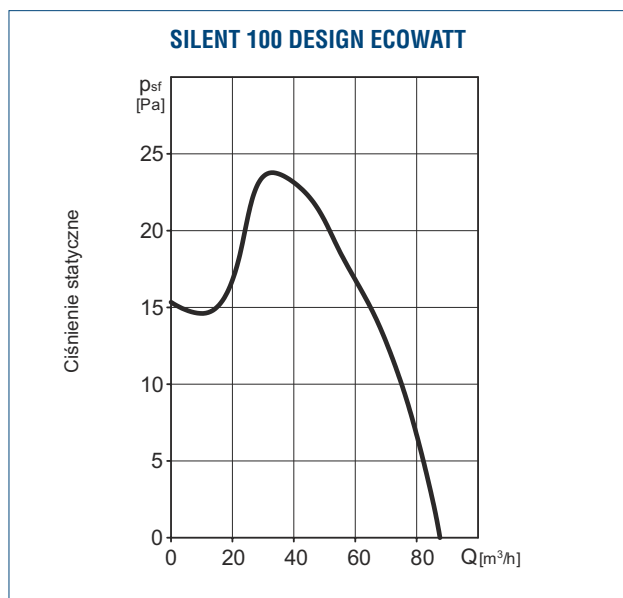
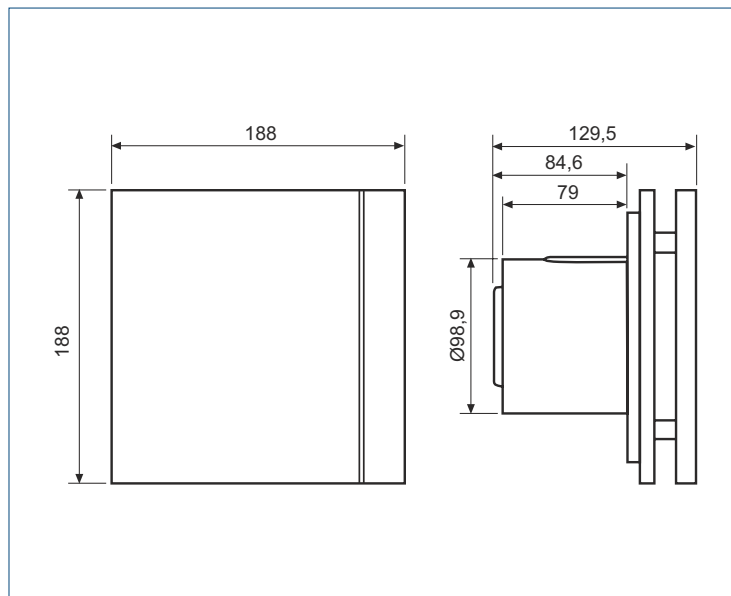
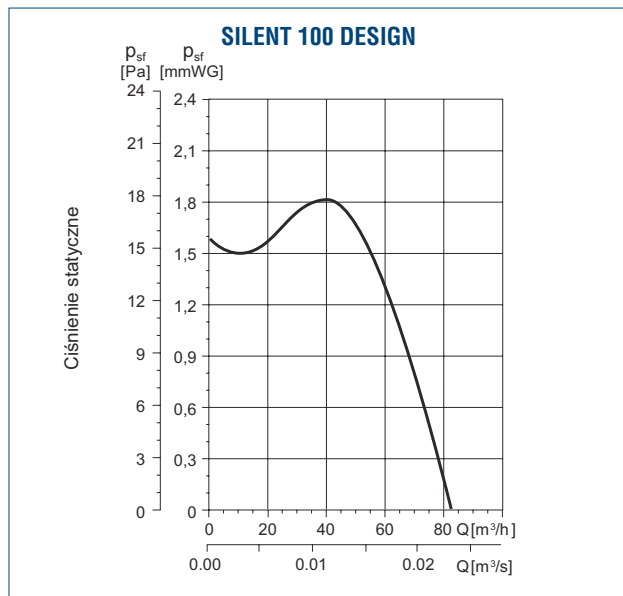
Typ	CZ DESIGN	100 CRZ DESIGN	CHZ DESIGN	CZ DESIGN	200 CRZ DESIGN	CHZ DESIGN	CZ DESIGN	300 CRZ DESIGN	CHZ DESIGN
Lampka kontrolna	.	.	.	.	.	.	.	.	.
Kłapa zwrotna	.	.	.	.	.	.	.	.	.
Opóźnienie czasowe regulowane	.	.	.	.	.	.	.	.	.
Czujnik wilgotności	.	.	.	.	.	.	.	.	.
Łożyska kulkowe	.	.	.	.	.	.	.	.	.

## Wymiary [mm]

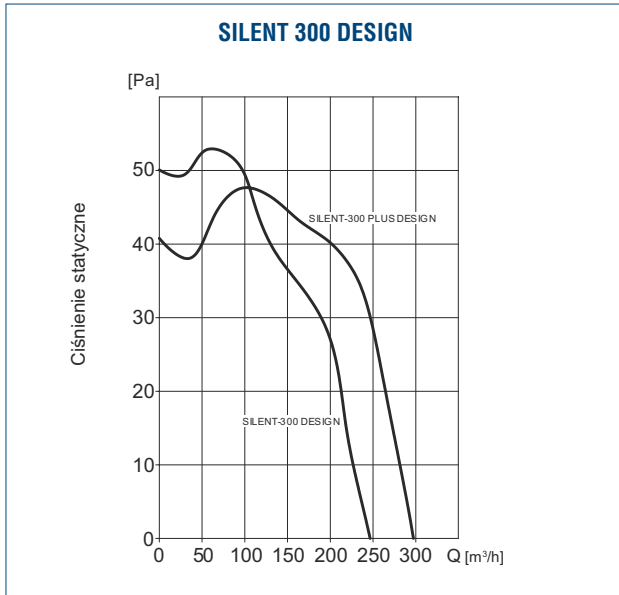


Charakterystyki pracy

Wymiary [mm]



## Charakterystyki pracy



## Wymiary [mm]

