



Zastosowanie

Wentylatory Silent przeznaczone są do wentylacji pomieszczeń małej i średniej wielkości w szczególności łazienek, WC, kuchni, itp.

Konstrukcja

Seria SILENT, dzięki zastosowaniu alternatywnych rozwiązań konstrukcyjnych (mocowania antywibracyjne silnika) charakteryzuje się niskim poziomem ciśnienia akustycznego. Wszystkie modele wyposażone są standardowo w klapę zwrotną oraz lampkę kontrolną.

Silnik elektryczny

Silnik elektryczny 230V 50Hz z łożyskami kulkowymi. Wentylatory posiadają zabezpieczenie przed porażeniem prądem w klasie II, stopień ochrony IP 45 i termiczny wyłącznik bezpieczeństwa. Przystosowane są do pracy w temperaturze do +40°C. Schemat podłączenia elektrycznego rys. 15, 16, 17, 18, 19, 20, 21 str. 928.



Silnik z mocowaniami antywibracyjnymi

Ten sposób mocowania zapobiega wibracjom i emisji hałasu



Klapa zwrotna

Gdy wentylator jest wyłączony, klapa zwrotna zapobiega dostawaniu się do pomieszczenia powietrza zewnętrznego i wydostawaniu się powietrza ogrzanego. Gdy wentylator działa, klapa zwrotna otwiera się, aby umożliwić wydajne usunięcie niechcianego powietrza.



srebrny



złoty



kolor szampana

Dane techniczne

Typ	prędkość obrotowa [r/min]	pobór mocy max. [W]	napięcie [V]	wydajność max. [m³/h]	klasa izolacji / IP	poziom ciśnienia akustycznego* [dB(A)]	masa [kg]
SILENT 100	2400	8	230	95	II/IP 45	26,5	0,57
SILENT 100 12V	2320	13	12	95	II/IP 57	26,5	0,57
SILENT 100 ECOWATT	2100	5	230	95	II/IP 45	26,5	0,57
SILENT 100 12DC ECOWATT	2350	6	230	95	II/IP 57	26,5	0,57
SILENT 200	2350	16	230	180	II/IP 45	33,0	0,77
SILENT 300	1700	29	230	280	II/IP 45	32,0	1,25
SILENT 300 PLUS	2000	21	230	320	II/IP 45	36,0	1,65

* mierzone w odległości 3m

Wyposażenie

Typ	100							200			300					
	CZ	CZ (12)*	CRZ	CRIZ	CHZ	CDZ	CHZ VISUAL	CZ	CRZ	CHZ	CZ	CRZ	CHZ	CZ PLUS	CRZ PLUS	CHZ PLUS
Lampka kontrolna
Klapa zwrotna
Opóźnienie czasowe regulowane		
Automatyczny timer				.												
Czujnik wilgotności				
Czujnik ruchu						.										
Łożyska kulkowe

* użyj transformatora CT-12/14 (II/IP21) - brak w standardzie

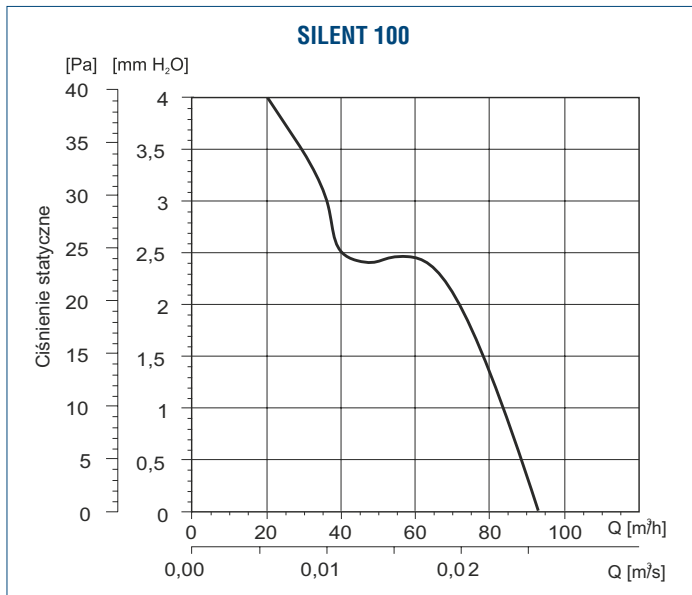
Wyposażenie

dla wentylatorów ECOWATT **

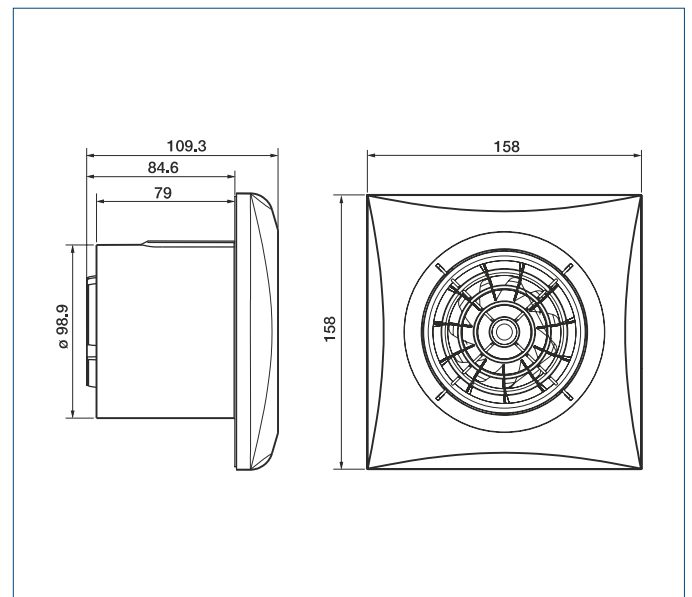
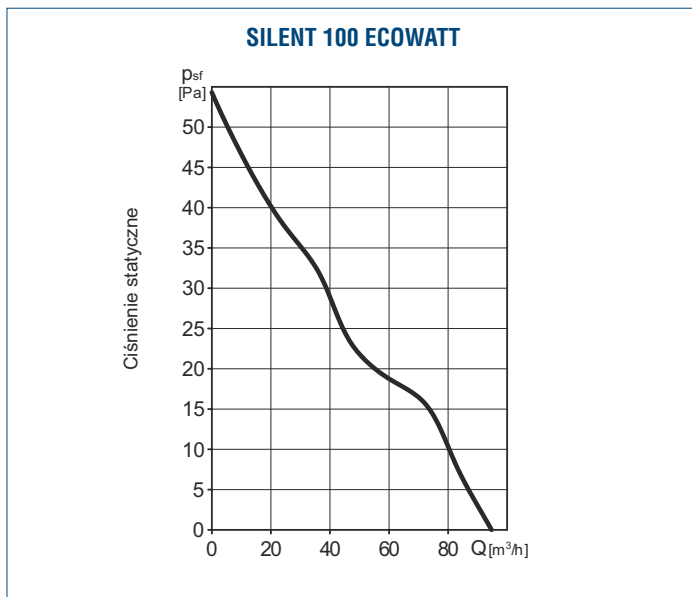
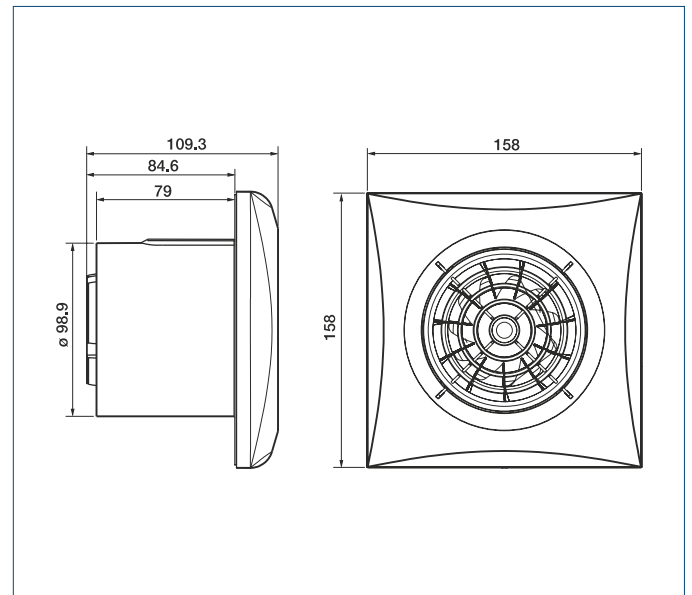
Typ	CZ	CRZ	CHZ	100 ECOWATT				
				CDZ	CZ SILVER	CRZ SILVER	CHZ SILVER	CDZ SILVER
Silnik DC
Lampka kontrolna
Kłapa zwrotna
Opóźnienie czasowe regulowane
Automatyczny timer
Regulowany czujnik wilgotności
Łożyska kulowe

** użyj transformatora CT-12/6 (II/IP21) - brak w standardzie

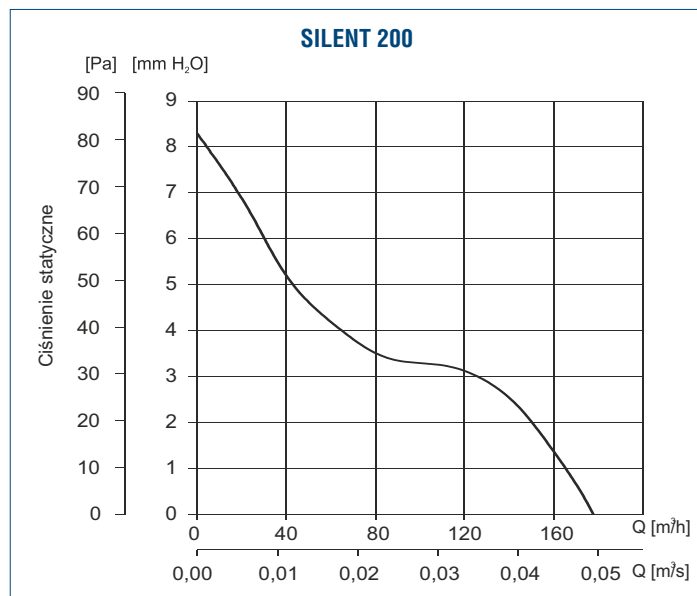
Charakterystyki pracy



Wymiary [mm]



Charakterystyki pracy



Wymiary [mm]

