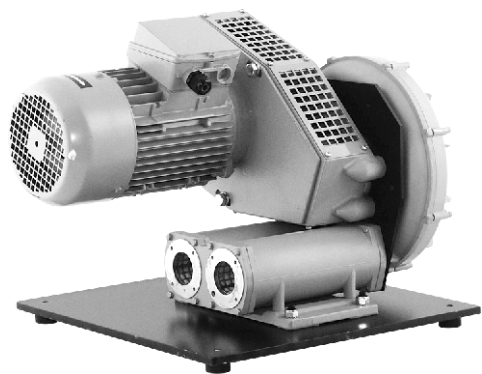


Zastosowanie

Urządzenia do transportu pneumatycznego, maszyny graficzne, poczta pneumatyczna, podnośniki pneumatyczne, wielostopniowe urządzenia filtracyjne o bardzo wysokim stopniu separacji pyłów, odkurzacze przemysłowe, napowietrzanie basenów w biologicznych oczyszczalniach ścieków, galwanizerniach, etc.



Dane techniczne

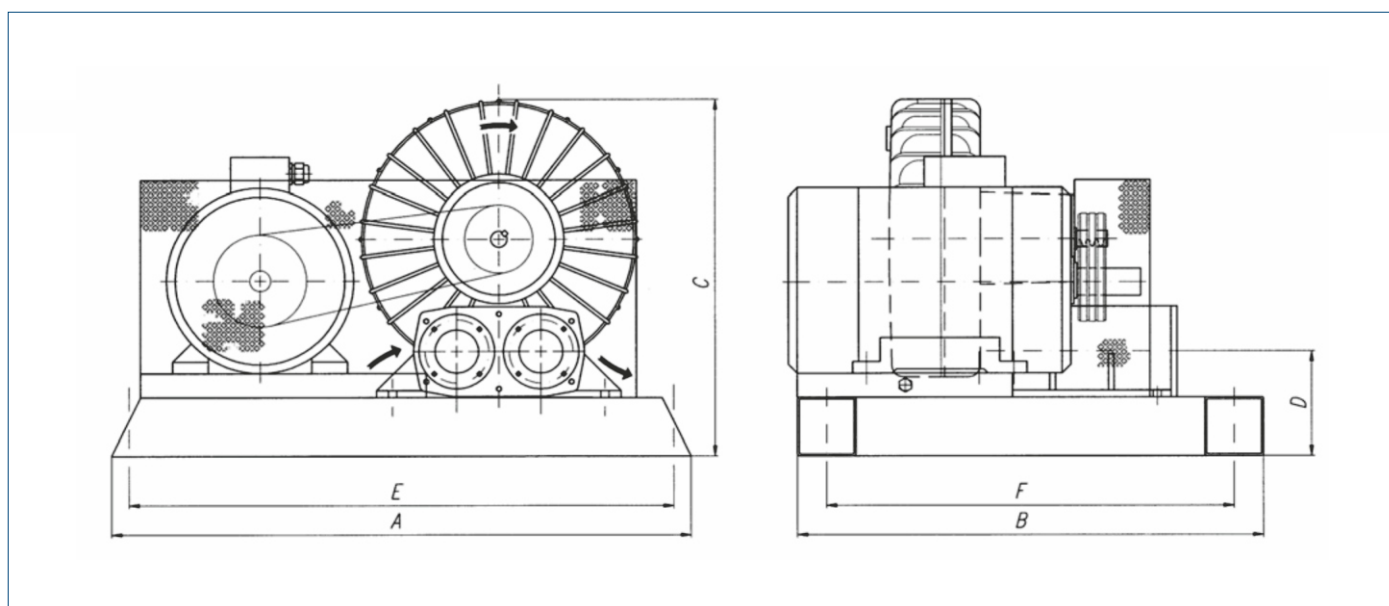
| Typ | prędkość [obr./min] | pobór mocy [kW] | ssanie | | tłoczenie | | masa* [kg] | nr artykułu** |
|------|------------------------|-----------------------|---------------|------------------------|---------------|------------------------|---------------|---------------|
| | | | przepływ max. | ciśnienie max. [Pa] | przepływ max. | ciśnienie max. [Pa] | | |
| SC15 | 4100 | 3,0 | 150 | 300 | 150 | 400 | 17 | 46511052 |
| SC25 | 4100 | 4,2 | 250 | 400 | 250 | 500 | 21 | 46511070-20 |
| SC35 | 4100 | 7,0 | 420 | 400 | 420 | 500 | 35 | 46511170-20 |
| SC45 | 4100 | 14,5 | 850 | 400 | 850 | 500 | 64 | 46511200-20 |
| SC55 | 4100 | 25,2 | 1500 | 400 | 1500 | 500 | 85 | 46511250-20 |

* zespół wentylatora

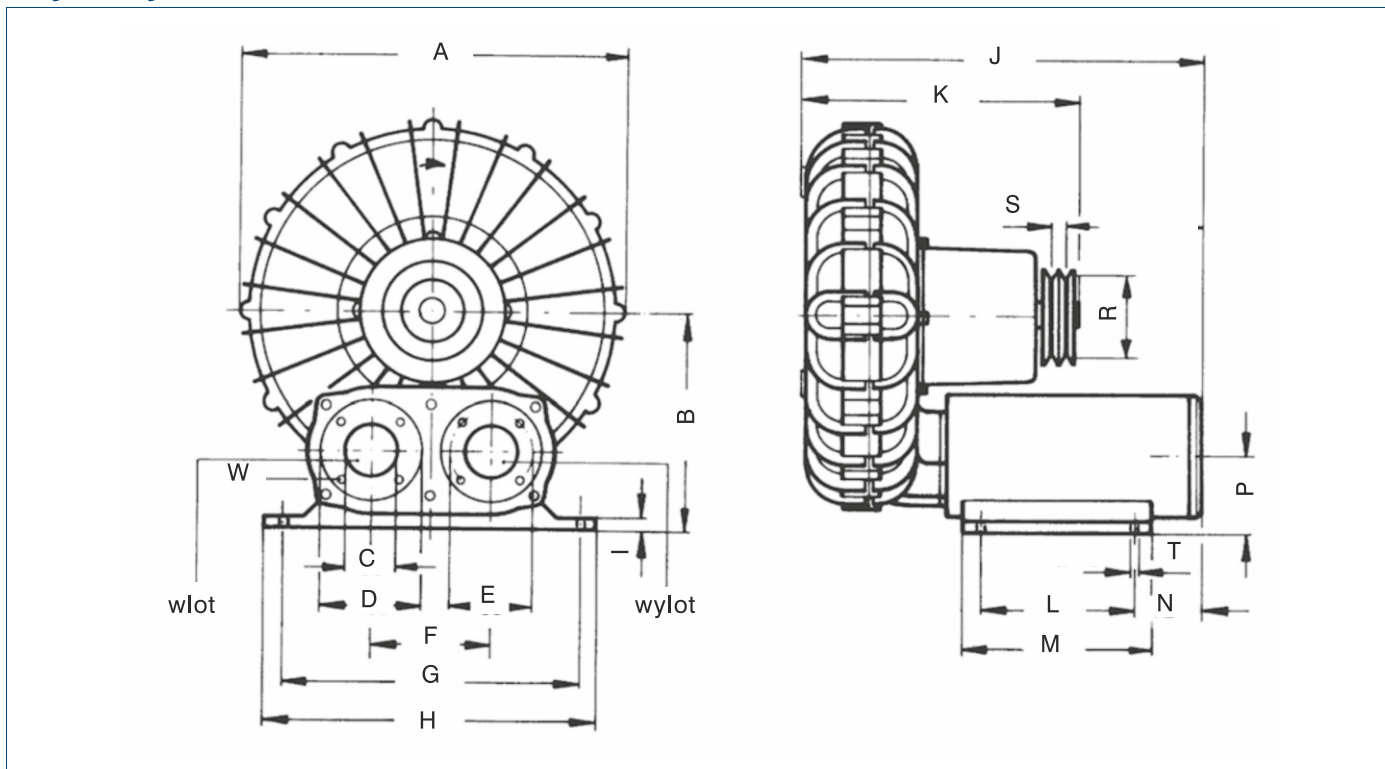
** zespół wentylatora, bez silnika i ramy montażowej.

Wymiary [mm]

| Typ | A | B | C | D | E | F |
|------|------|-----|-----|-----|-----|-----|
| SC15 | 700 | 450 | 330 | 70 | 660 | 410 |
| SC25 | 700 | 450 | 390 | 70 | 660 | 410 |
| SC35 | 760 | 530 | 483 | 140 | 700 | 490 |
| SC45 | 995 | 800 | 612 | 180 | 935 | 740 |
| SC55 | 1050 | 890 | 730 | 195 | 970 | 790 |



Wymiary [mm]



| Typ | A | B | C | D | E | F | G | H | I | J | K | L | M | N | P | R | S | T | W |
|------|-----|-----|-----|-----|-----|-----|-----|-----|----|-----|-----|-----|-----|----|----|-----|----|----|----|
| SC15 | 296 | 170 | 45 | 80 | 68 | 90 | 220 | 250 | 12 | 315 | 215 | 120 | 150 | 66 | 60 | 75 | 12 | 11 | M5 |
| SC25 | 360 | 200 | 45 | 80 | 68 | 90 | 220 | 250 | 12 | 345 | 260 | 120 | 150 | 66 | 60 | 100 | 12 | 11 | M5 |
| SC35 | 395 | 225 | 55 | 100 | 85 | 125 | 310 | 350 | 12 | 425 | 300 | 160 | 200 | 72 | 80 | 100 | 12 | 13 | M6 |
| SC45 | 480 | 275 | 75 | 130 | 110 | 145 | 365 | 420 | 12 | 480 | 380 | 260 | 300 | 34 | 80 | 160 | 12 | 14 | M8 |
| SC55 | 580 | 336 | 100 | 150 | 130 | 160 | 400 | 450 | 20 | 620 | 490 | 370 | 430 | 58 | 95 | 160 | 12 | 20 | M8 |

