



## Zastosowanie

Wentylatory znajdują zastosowanie w urządzeniach chłodniczych i klimatyzacyjnych, suszarniach. Wentylatory ROTOREX znajdują też zastosowanie w wentylacji ogólnej pomieszczeń przemysłowych i użytkowych (sklepy, biura, garaże, magazyny).

## Konstrukcja

Wentylatory osiowe o zwartej konstrukcji przystosowane do montażu ściennego w dowolnej pozycji. Wirnik o profilowanych łopatkach, pozwalający uzyskać duże wydatki przy niskim poziomie hałasu. Wirnik z silnikiem wyważony dynamicznie wg ISO 1940. Wentylatory standardowo dostarczane w wersji wyciągowej (A) – kierunek przepływu silnik–wirnik. Na życzenie jest możliwe dostarczenie wentylatora o odwrotnym kierunku przepływu (B) – wirnik–silnik.

Dostępne są następujące wersje wirnika:

- HR
- HRS
- HRB

Wentylatory ROTOREX dostępne w zakresie średnic od 200 do 1000 mm. Wydajność od 250 do 28000 m<sup>3</sup>/h. Temperatura pracy -15 do 50°C, w wilgotności względnej 95%.

W celu uzyskania większej ilości informacji na temat serii wentylatorów ROTOREX proszę kontaktować się z działem technicznym firmy Venture Industries.

## Silnik elektryczny

Wszystkie wentylatory serii Rotorex są wyposażone w asynchroniczne silniki z wirującym stojanem. W zależności od wielkości wentylatora dostępne są wersje z silnikami jednofazowymi 230V 50 Hz i trójfazowymi 230/400V 50Hz i 400ΔV 50Hz.

Stopień ochrony silnika IP54, klasa izolacji B lub F w zależności od modelu. Wszystkie silniki są wyposażone w termiczne zabezpieczenia przed przeciążeniem i są produkowane zgodnie z normą EN 60034-1.

Wszystkie wentylatory serii Rotorex są przystosowane do napięciowej regulacji prędkości obrotowej. W przypadku zapotrzebowania na wentylatory regulowane falownikiem, na inne napięcia i częstotliwości prosimy o kontakt z działem technicznym Venture Industries.

## Wirnik:

### Seria HR



Wyprofilowane łopaty wirnika w kształcie sierpa, wykonane z prasowanej blachy aluminiowej.

### Seria HRS



Wyprofilowane łopaty wirnika, wykonane z odlewu aluminium, regulowany kąt nastawienia łopat.

### Seria HRB



Proste łopaty wirnika dużej wydajności, przeznaczone do transportu powietrza na dużą odległość. Podwyższona sprawność, kompaktowa budowa.


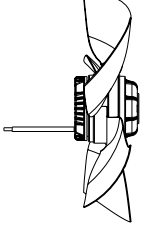
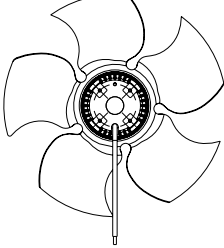
Wyposażenie silniko-wirników:

**Seria S**

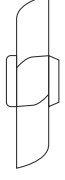
Kierunek przepływu powietrza

**B** ←

→ **A**

**S**


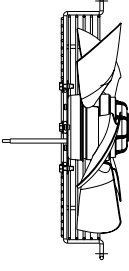
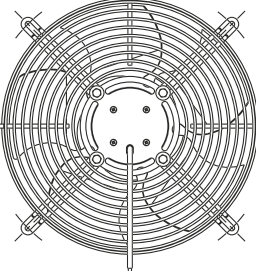


**Seria PN**


Kierunek przepływu powietrza

**B** ←

→ **A**

**PN**


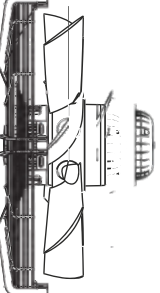
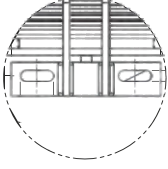


**Seria ZN**


Kierunek przepływu powietrza

**B** ←

→ **A**

**ZN**


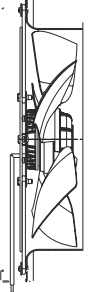
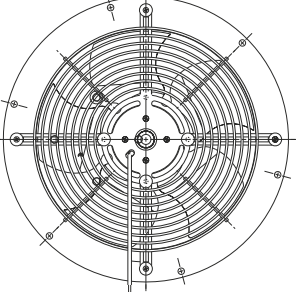


**Seria Q**

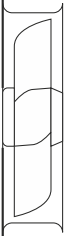
Kierunek przepływu powietrza

**B** ←

→ **A**

**Q**


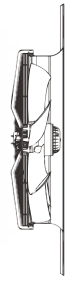
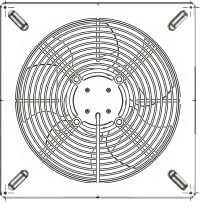


**Seria Z**


Kierunek przepływu powietrza

**B** ←

→ **A**

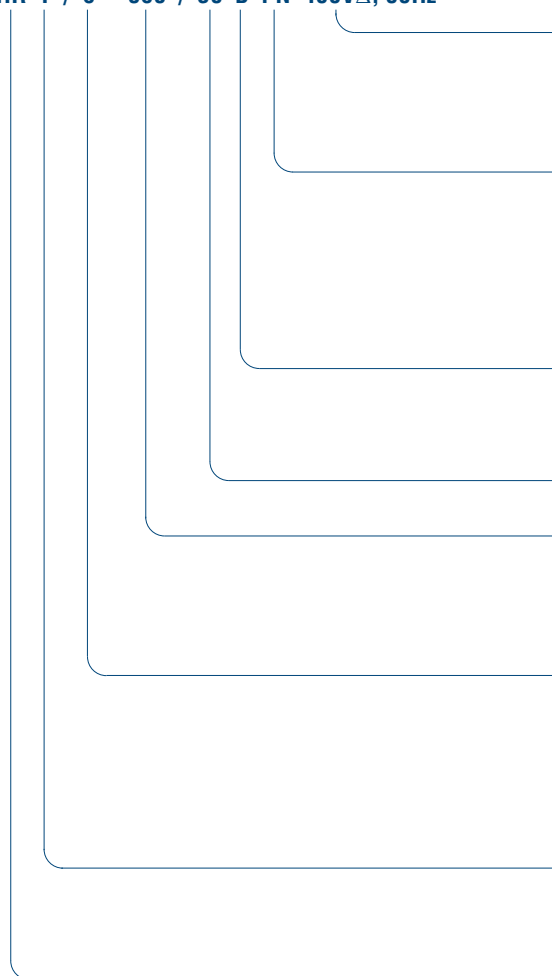




**Z**



## Oznaczenia

HR T / 6 - 560 / 30 B PN 400V $\Delta$ , 50Hz



- Napięcie**
- 230V, 50Hz
  - 400V $\Delta$ , 50Hz
  - 230/400V, 50Hz
- ZN** wirniko-silnik z koszową, cofniętą siatką ochronną  
**PN** wirniko-silnik z koszową siatką ochronną  
**S** wirniko-silnik bez siatki ochronnej  
**Z** wirniko-silnik z siatką ochronną i prostokątną płytą do montażu na ścianie  
**Q** wirniko-silnik z koszową siatką ochronną, do montażu na ścianie  
**N** wirniko-silnik z płaską siatką ochronną
- Kierunek przepływu powietrza**
- A** silnik → wirnik  
**B** wirnik → silnik
- Kąt nachylenia łopat wirnika\***
- Średnica wirnika**
- Seria HR 200-710 mm
  - Seria HRS 630-1000 mm
  - Seria HRB 630-800 mm
- Liczba biegunów silnika**
- 2 2800 rpm  
 4 1400 rpm  
 6 900 rpm  
 8 700 rpm  
 12 450 rpm
- Zasilanie**
- B** jednofazowe  
**T** trójfazowe
- Typ wirnika**
- HR
  - HRS
  - HRB

## Tabela wykonań

\*dostępne w zależności od modelu i wielkości

Typ	PN	S	Z	Q	ZN	N
HR 200	X	X	X			X
HR 250	X	X		X		X
HR 300	X	X		X		X
HR 315	X	X		X		X
HR 350	X	X		X		X
HR 400	X	X		X		X
HR 450	X	X	X	X	X	X
HR 500	X	X	X	X	X	X
HR 560	X	X	X	X	X	X
HR 630	X	X	X	X	X	X
HR 710	X	X	X	X	X	X
HRS 630	X	X	X	X	X	X
HRS 710	X	X	X	X	X	X
HRS 800	X	X	X	X	X	X
HRS 910		X	X	X	X	X
HRS 1000		X	X	X	X	X
HRB 630	X	X	X	X	X	X
HRB 710		X	X			X
HRB 800		X	X			X