



Siatka ochronna



## Zastosowanie

Wentylatory dachowe wyciągowe RF przeznaczone są do wentylacji pomieszczeń o niskim stopniu zanieczyszczenia powietrza. Stosowane są w instalacjach wyciągowych z mieszkań, supermarketów, hal przemysłowych, warsztatów, magazynów, toalet, garaży, parkingów, budynków gospodarczych.

## Konstrukcja

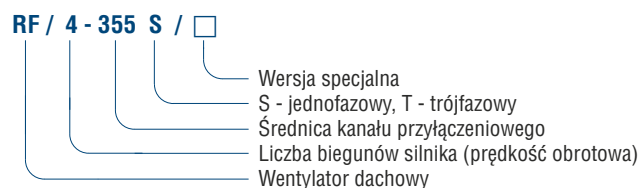
W wentylatorach RF stosowane są wirniki z łopatkami pochylonymi do tyłu: w wielkościach 125, 160 z tworzywa sztucznego, 200 z ocynkowanej blachy stalowej, 250, 315, 355, 400, 450, 500, 560, 630 z blachy aluminiowej. Czaśza wykonana z laminatu. Płyta podstawy z blachy alucynkowej lub blachy stalowej malowanej proszkowo w zależności od modelu. Obudowy z blachy ocynkowanej, nierdzewnej, aluminiowej mogą być wykonane na życzenie po wcześniejszej konsultacji z Venture Industries Sp. z o.o. Wentylatory wielkości od 125 do 315 standardowo wyposażone są w króciec przyłączeniowy umożliwiający podłączenie przewodu wentylacyjnego. Wielkości 355-630 nie posiadają króćca, by podłączyć przewód należy stosować złącza P i króćce K. Wentylatory przystosowane do pracy w pozycji pionowej, są przystosowane do montażu na dachach płaskich, po zastosowaniu odpowiednich podstaw dachowych RS mogą być montowane na dachach pochyłych. Na zamówienie urządzenie może być dostarczone po wcześniejszej konsultacji z producentem w innym, niż standardowy, kolorze z palety RAL (standardowo RAL 9005 - czarny).

## Silnik elektryczny

Jednofazowy 230V, 50Hz lub trójfazowy 400V, 50Hz silnik indukcyjny z zewnętrznym wirnikiem. Silniki przystosowane do płynnej regulacji prędkości obrotowej. W uzwojeniu silnika znajduje się termiczne zabezpieczenie przed przeciążeniem.

Schemat podłączenia elektrycznego: rys. 10, str. 926.

## Oznaczenia



## Akcesoria

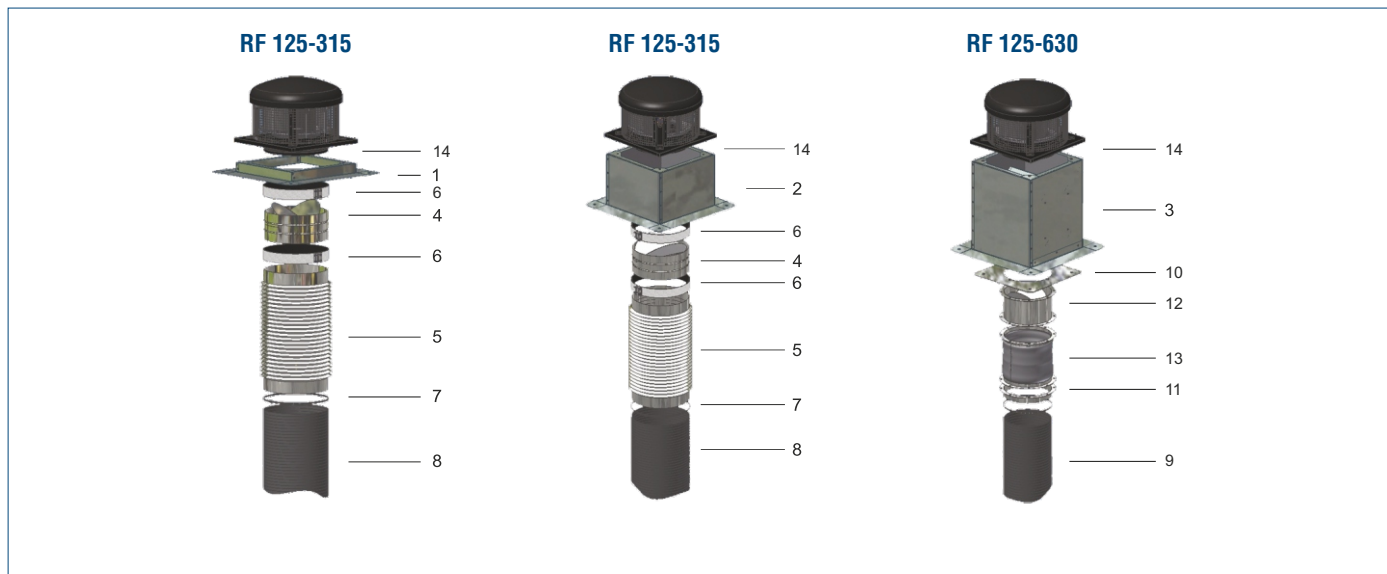


## Dane techniczne

Typ	prędkość obrotowa [obr./min]	pobór mocy max. [W]	napięcie [V]	natężenie [A]	wydajność max. [m³/h]	poziom ciśnienia akustycznego* [dB(A)]	temp. pracy max. [°C]	masa [kg]	klasa izolacji / stopień ochrony IP	regulator	nr artykułu
RF/2-125 N	2640	75	230	0,35	500	68	-15 +70	7,5	B/44	REB 1, RMB 1.5	43522010-04
RF/4-125 N	1430	34	230	0,16	285	52	-15 +60	5,8	B/44	REB 1, RMB 1.5	43522015-04
RF/2-160 N	2700	85	230	0,43	760	70	-15 +65	8	B/44	REB 1, RMB 1.5	43522030-04
RF/2-160/H N	2730	144	250	0,6	1035	72	-40 +70	8	F/44	REB 1, RMB 1.5	43522032-04
RF/4-160 N	1430	40	230	0,21	580	59	-15 +60	6,5	B/44	REB 1, RMB 1.5	43522035-04
RF/2-200 SN	2693	303	230	1,3	1820	78	-40 +70	11	F/44	REB 2.5, RMB 3.5	43522043
RF/4-200 N	1400	90	230	0,4	1280	64	-15 +55	11	B/44	REB 1, RMB 1.5	43522050-04
RF/4-250S ZA	1310	150	230	0,66	1600	61	-15 +65	14	B/44	REB 1, RMB 1.5	43522060-02
RF/4-250T	1400	100	400	0,28	1600	70	-40 +60	14	F/44	RMT 1.5	43522080
RF/6-250	965	37	230	0,18	900	53	-15 +60	14	B/44	REB 1, RMB 1.5	43522100
RF/4-315S ZA	1390	270	230	1,63	2500	76	-15 +60	16	F/54	REB 2.5, RMB 3.5	43522070-03
RF/4-315T ZA	1340	240	400Δ	1,45	2600	68	-15 +60	16	F/54	RMT 2.5	43522090-03
	1060	165	400Y	0,84	2300	64	-15 +60	16	F/54	-	43522090-03
RF/6-315S	875	70	230	0,33	1500	60	-15 +60	16	F/54	REB 1, RMB 1.5	43522110
RF/4-355S	1400	540	230	2,3	3900	72	-40 +70	25	F/54	REB 5, RMB 3.5	43522120
RF/4-355T	1415	320	400	1	3700	69	-40 +70	25	F/54	RMT 1.5	43522125
RF/6-355S ZA	900	150	230	0,81	2850	57	-15 +60	25	F/54	REB 2.5, RMB 1.5	43522130-01
RF/6-355T	950	180	400	0,47	2720	61	-40 +70	25	F/54	RMT 1.5	43522135
RF/4-400S SN	1378	650	230	2,7	5100	78	-40 +70	31	F/54	REB 5, RMB 3.5	43522140-01
RF/4-400T SN	1408	640	400	1,32	5000	78	-40 +70	31	F/54	RMT 2.5	43522142-02
RF/6-400T	888	270	400	0,6	3850	66	-40 +70	31	F/44	RMT 1.5	43522146
RF/4-450S	1390	1270	230	5,3	7700	82	-40 +55	35	F/54	REB 10, RMB 8	43522150
RF/4-450T SN	1330	1020	400	1,98	6850	83	-40 +70	35	F/54	RMT 2.5	43522151-01
RF/6-450T	910	410	400Δ	0,8	4760	73	-40 +70	35	F/54	RMT 1.5	43522155
	660	225	400Y	0,4	3500	66	-40 +70	35	F/54	-	43522155
RF/4-500T SN	1463	1720	400Δ	3,5	8990	87	-40 +60	40	F/54	RMT 5	43522160-01
	1200	1310	400Y	2,2	8000	82	-40 +60	40	F/54	-	43522160-01
RF/6-500S SN	925	494	230	2,2	5830	74	-40 +60	40	F/54	REB 5, RMB 3.5	43522162-01
RF/6-500T SN	898	490	400Δ	1,1	5620	74	-40 +50	40	F/54	RMT 1.5	43522164-01
	780	340	400Y	0,6	4980	70	-40 +50	40	F/54	-	43522164-01
RF/4-560T SN	1300	2510	400	4,5	13280	85	-40 +40	42	F/54	RMT8	43522170-01
RF/6-560S SN	896	940	230	4,1	9120	82	-40 +70	42	F/54	REB 10, RMB 8	43522174-01
RF/6-560T SN	900	910	400	1,92	9120	82	-40 +40	42	F/54	RMT 2.5	43522176-01
RF/6-630T	927	2200	400Δ	5	15750	76	-40 +60	50	F/54	RMT 8	43522180
	802	1700	400Y	2,9	12720	73	-40 +60	50	F/54	RMT 5	43522180

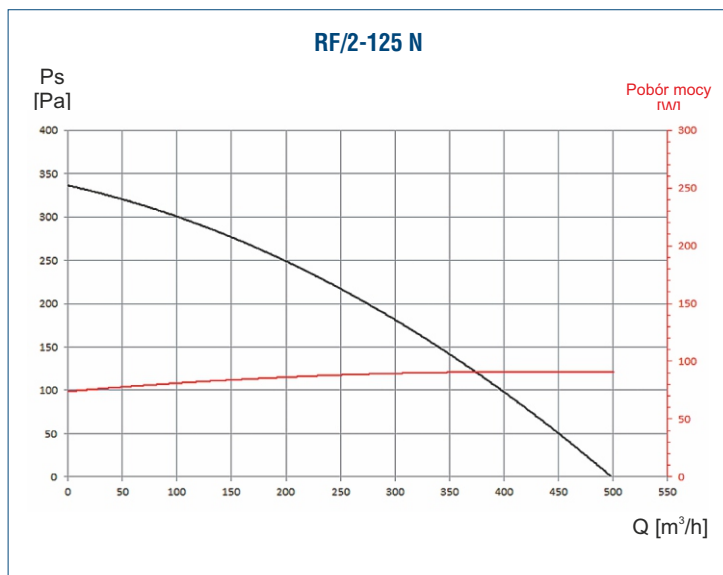
\* poziom ciśnienia akustycznego mierzony w odległości 1,5 m.

## Akcesoria montażowe

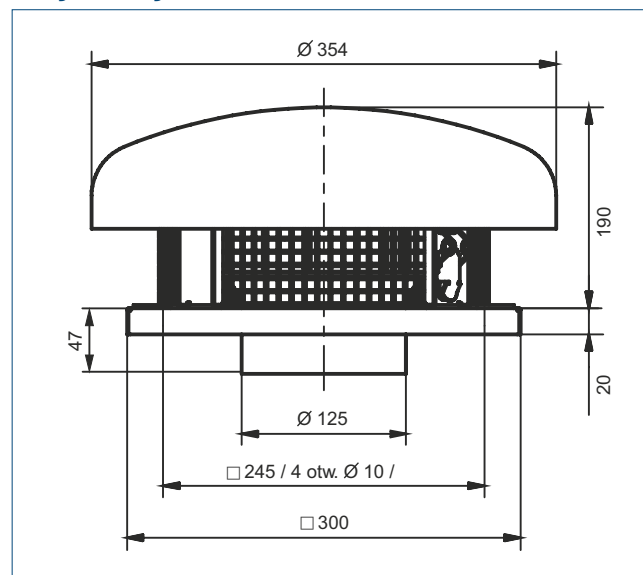


Typ	Podst. dachowa krótka 1	Podst. dachowa 2	Podst. tłumiąca 3	Kłapa zwrotna 4	Tłumik 5	Opaska przeciw-drganiowa 6	Opaska zaciskowa 7	Przewód elastyczny 8	Przewód elastyczny 9	Złącze 10	Króciec 11	Kłapa zwrotna 12	Złącze przeciw-drganiowe 13	Moduł uchylny 14
RF/X-125	RSS 300	RS 300	RSA 300	CAR-125	AKU-COMP Ø125	ACOP PL125	SBF Ø135	VENTAL 127	VENTAL 185	P-300	K-300	JCA 300	JAE-300	U-300
RF/X-160	RSS 300	RS 300	RSA 300	CAR-160	AKU-COMP Ø160	ACOP PL160	SBF Ø165	VENTAL 165	VENTAL 185	P-300	K-300	JCA 300	JAE-300	U-435
RF/X-200	RSS 300	RS 300	RSA 300	CAR-200	AKU-COMP Ø200	ACOP PL 200	SBF Ø215	VENTAL 203	VENTAL 185	P-300	K-300	JCA 300	JAE-300	-
RF/X-250	RSS 435	RS 435	RSA 435	CAR-250	AKU-COMP Ø250	ACOP PL 250	SBF Ø325	VENTAL 254	VENTAL 254	P-435	K-435	JCA 435	JAE-435	-
RF/X-315	RSS 435	RS 435	RSA 435	CAR-315	AKU-COMP Ø315	ACOP PL 315	SBF Ø325	VENTAL 315	VENTAL 254	P-435	K-435	JCA 435	JAE-435	-
RF/X-355	RSS 560	RS 560	RSA 560	-	-	ACOP PL 355	-	VENTAL 356	VENTAL 356	P-560	K-560	JCA 560	JAE-560	-
RF/X-400	RSS 560	RS 560	RSA 560	-	-	ACOP PL 400	-	VENTAL 406	VENTAL 356	P-560	K-560	JCA 560	JAE-560	-
RF/X-450	RSS 630	RS 630	RSA 630	-	-	-	-	VENTAL 457	VENTAL 406	P-630	K-630	JCA 630	JAE-630	-
RF/X-500	RSS 710	RS 710	RSA 710	-	-	-	-	VENTAL 508	VENTAL 508	P-710	K-710	JCA 710	JAE-710	-
RF/X-560	RSS 905	RS 905	RSA 905	-	-	-	-	-	-	P-905	K-905	JCA 905	JAE-905	-
RF/X-630	RSS 905	RS 905	RSA 905	-	-	-	-	-	-	P-905	K-905	JCA 905	JAE-905	-

## Charakterystyki pracy

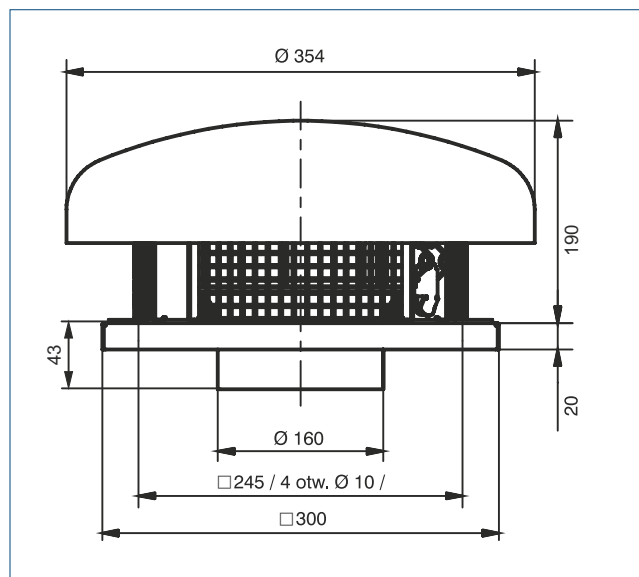
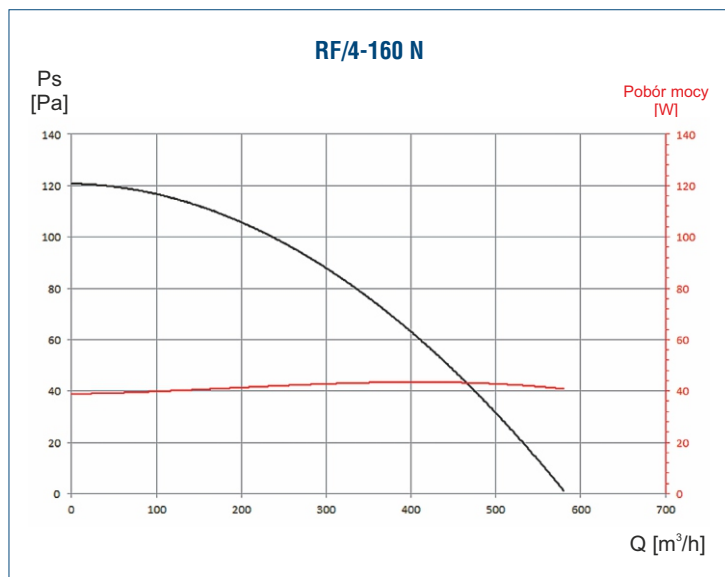
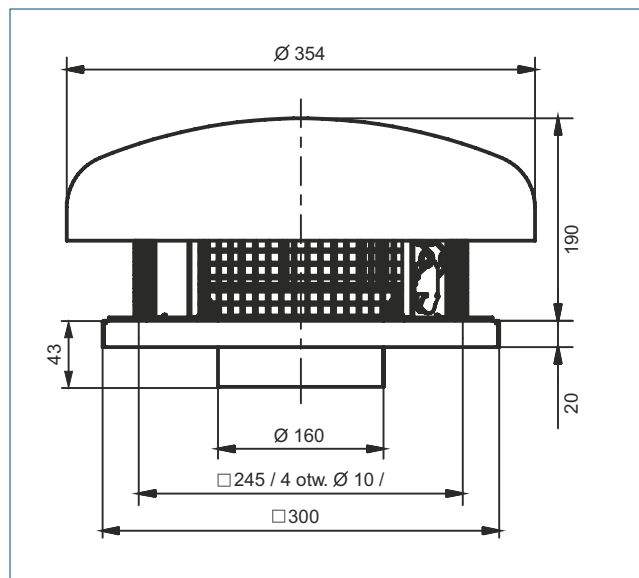
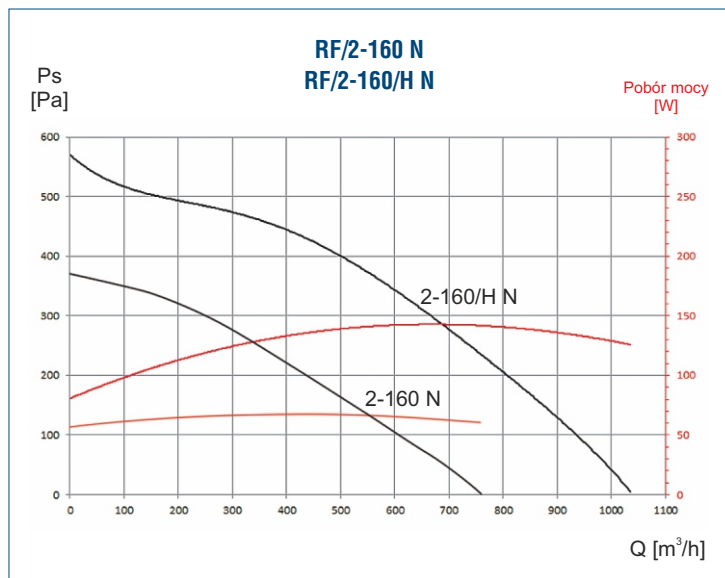
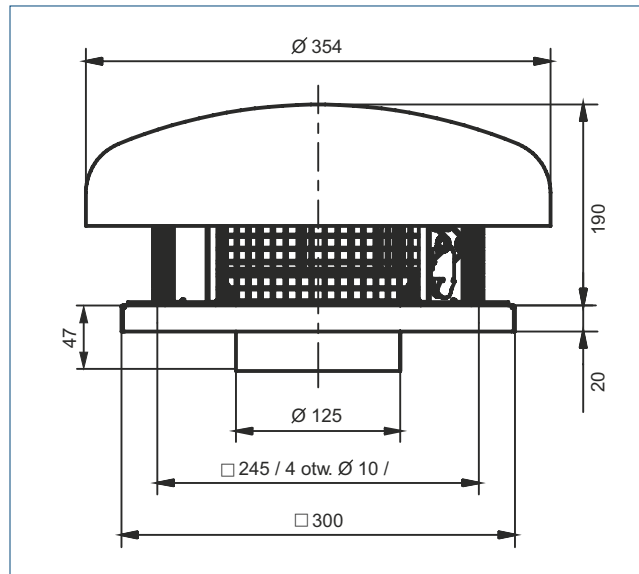
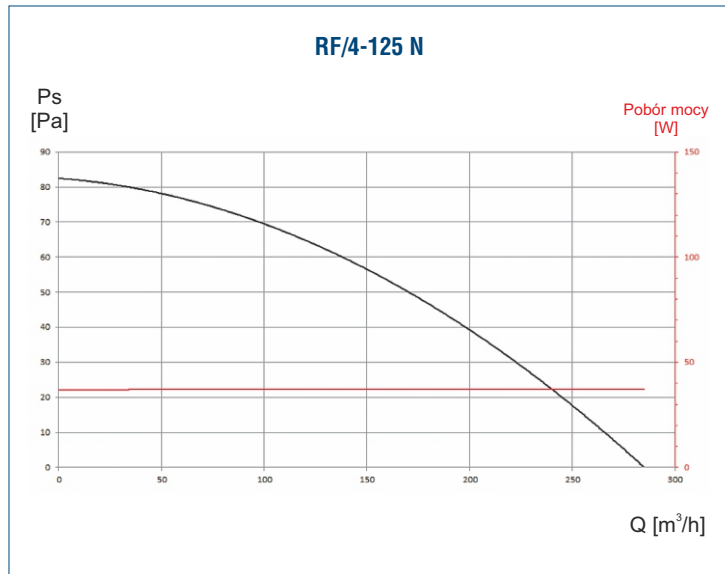


## Wymiary [mm]

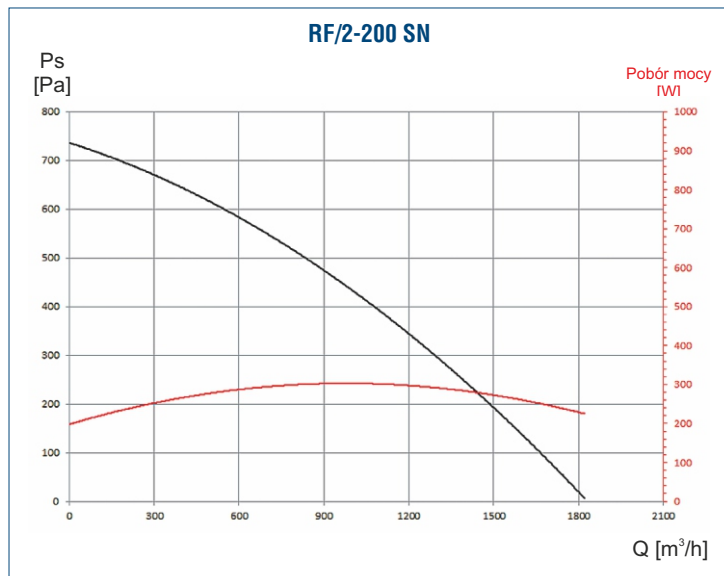


Charakterystyki pracy

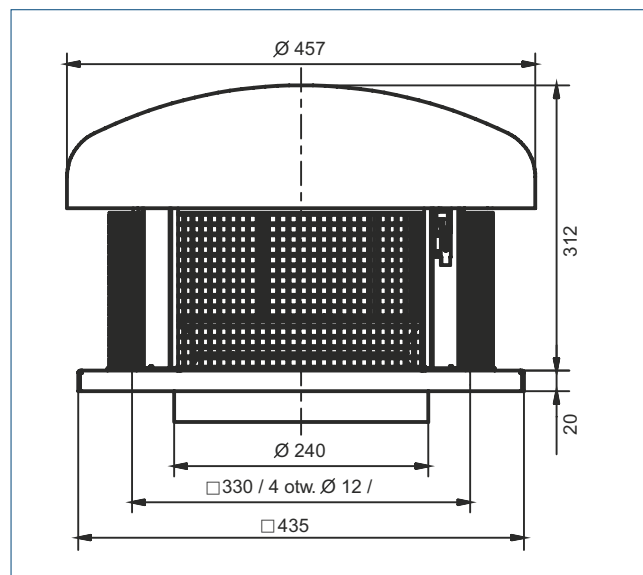
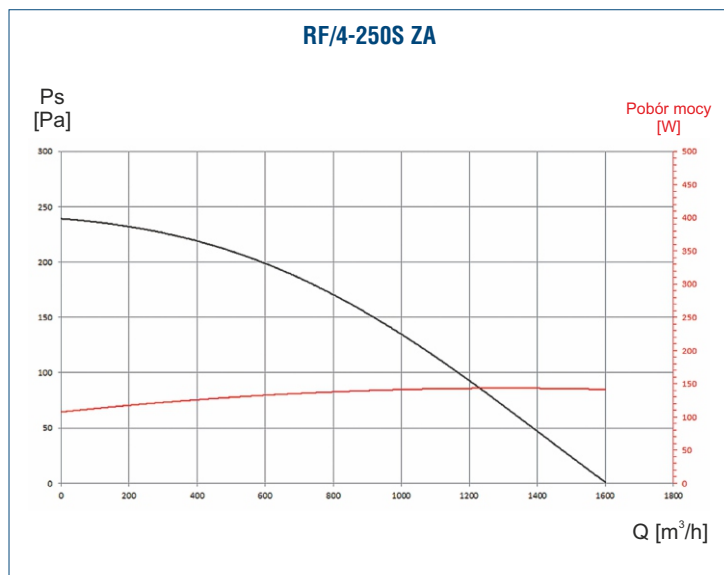
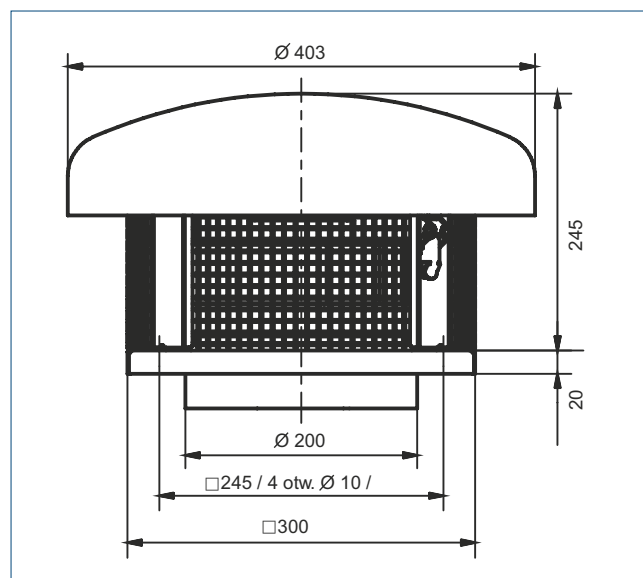
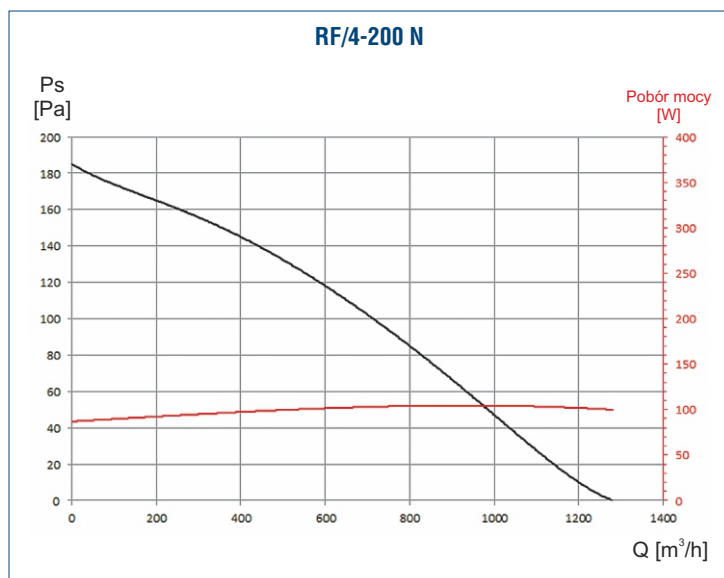
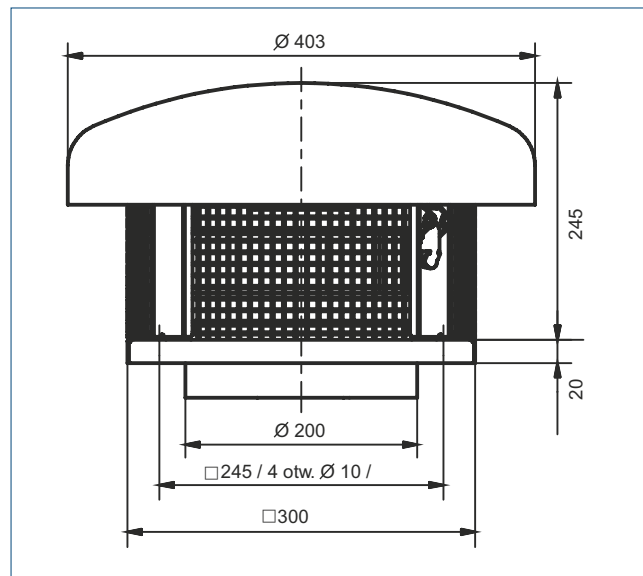
Wymiary [mm]



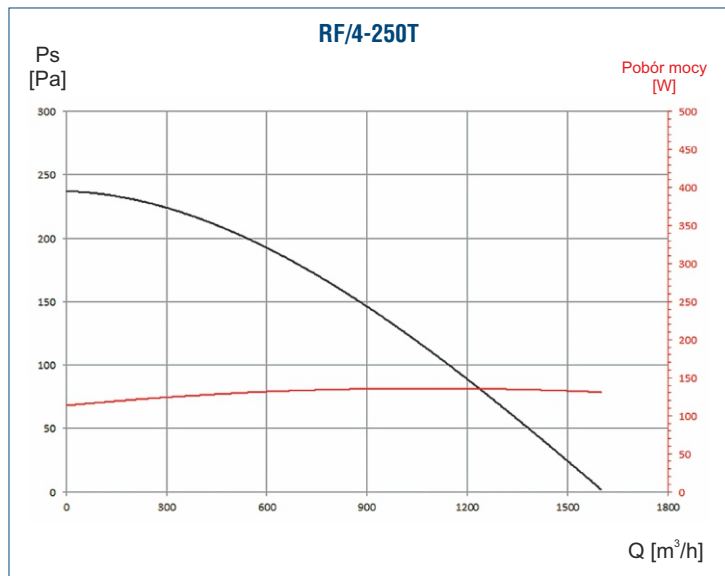
## Charakterystyki pracy



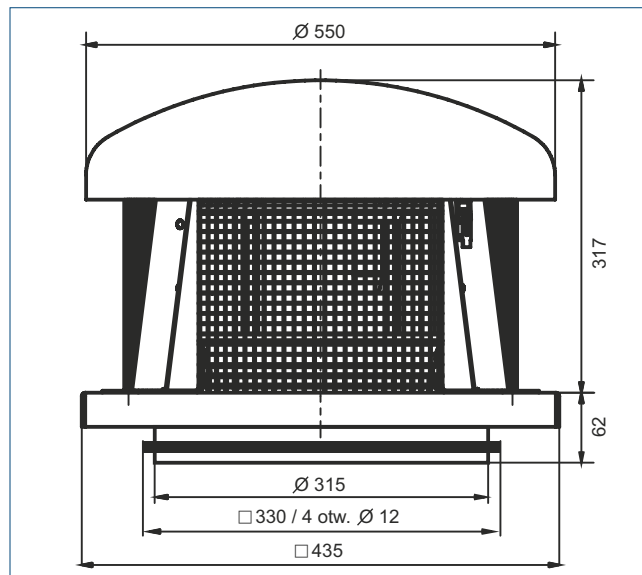
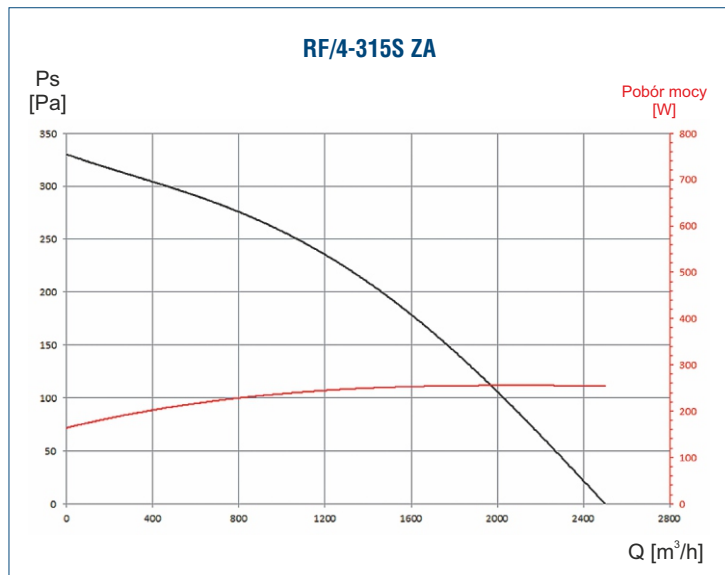
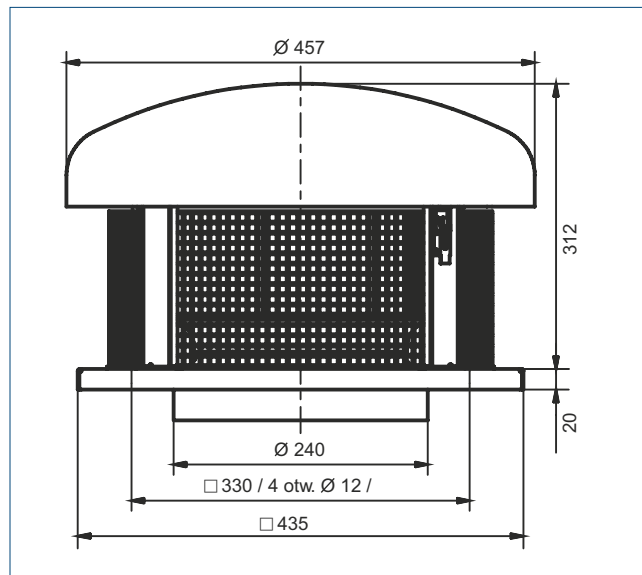
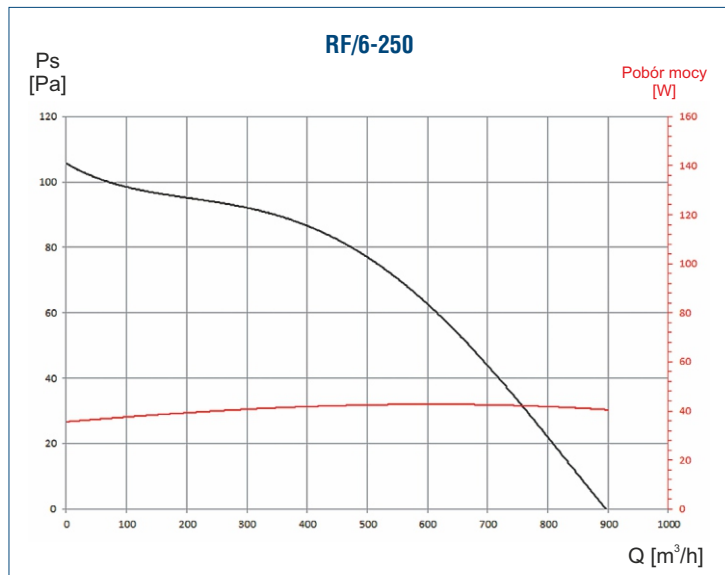
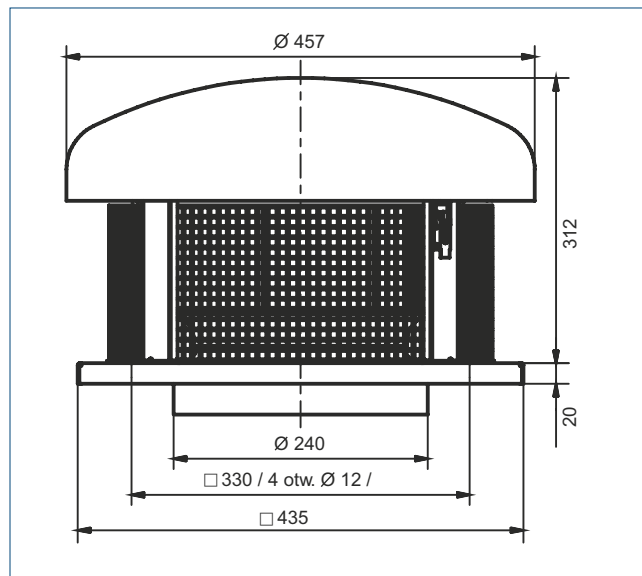
## Wymiary [mm]



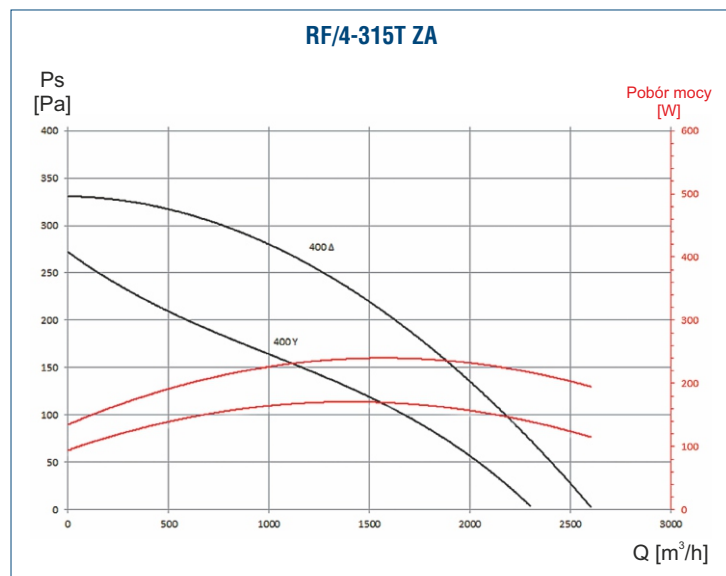
Charakterystyki pracy



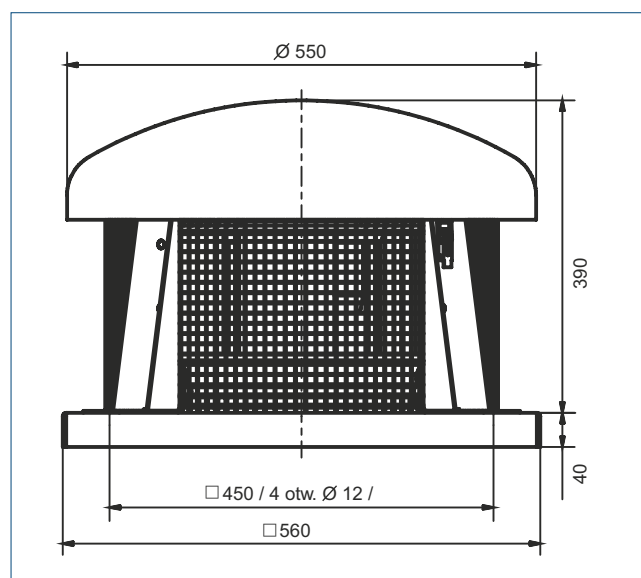
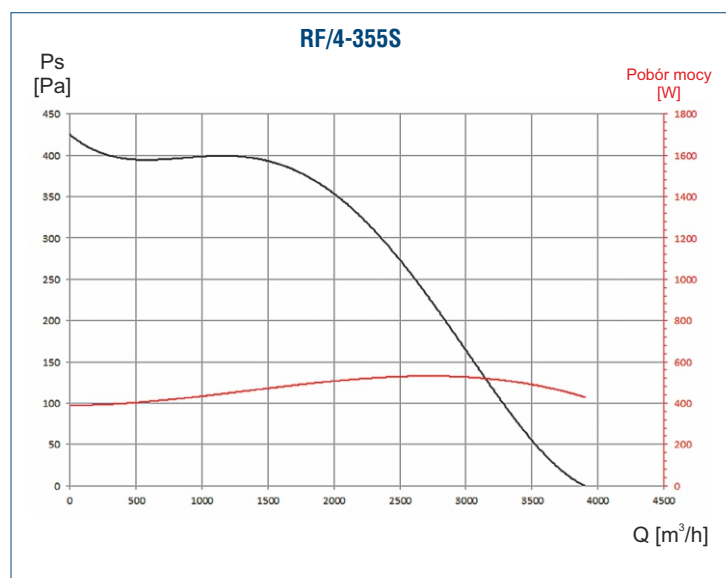
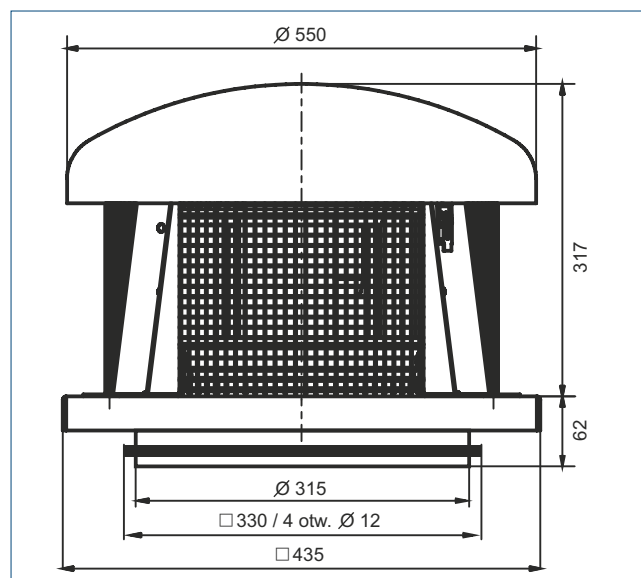
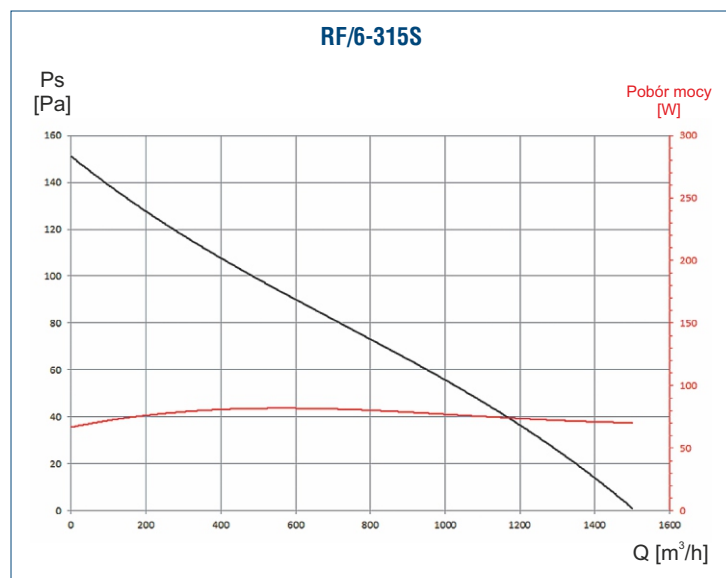
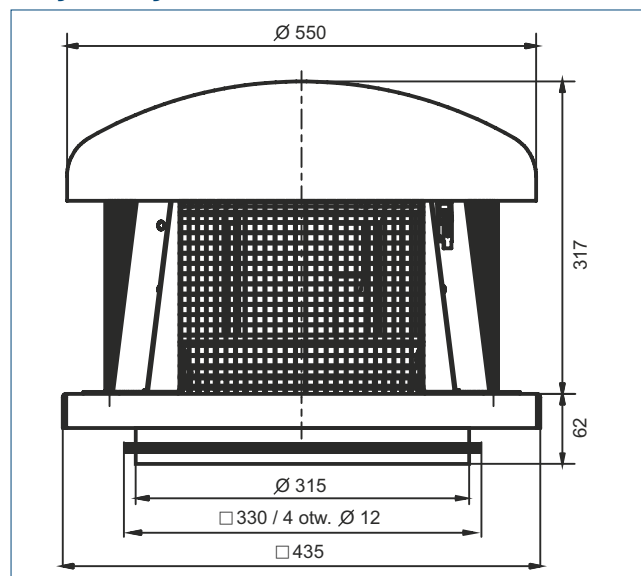
Wymiary [mm]



## Charakterystyki pracy

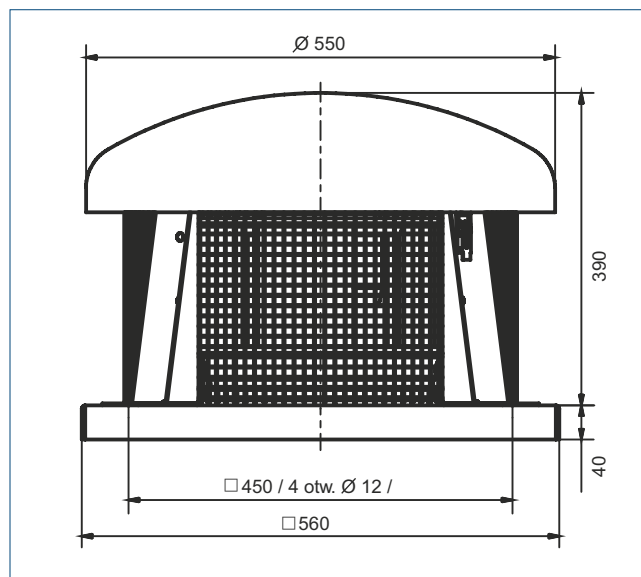
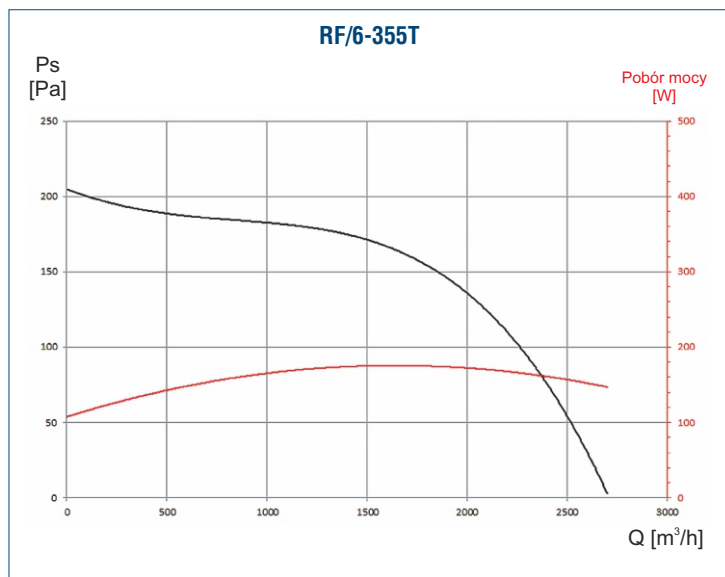
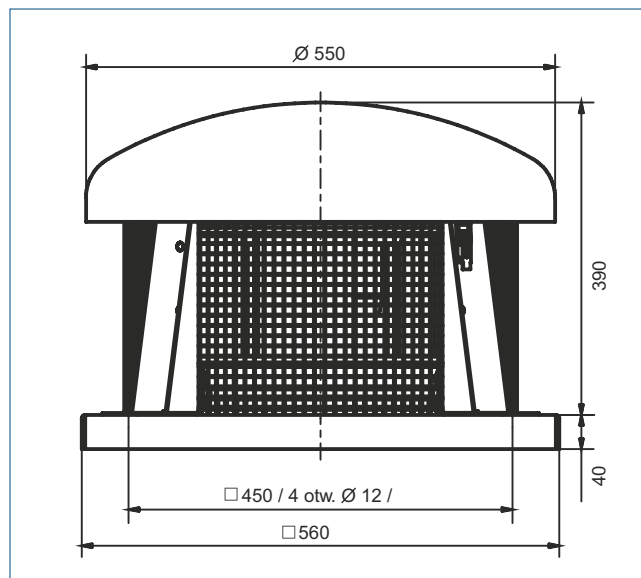
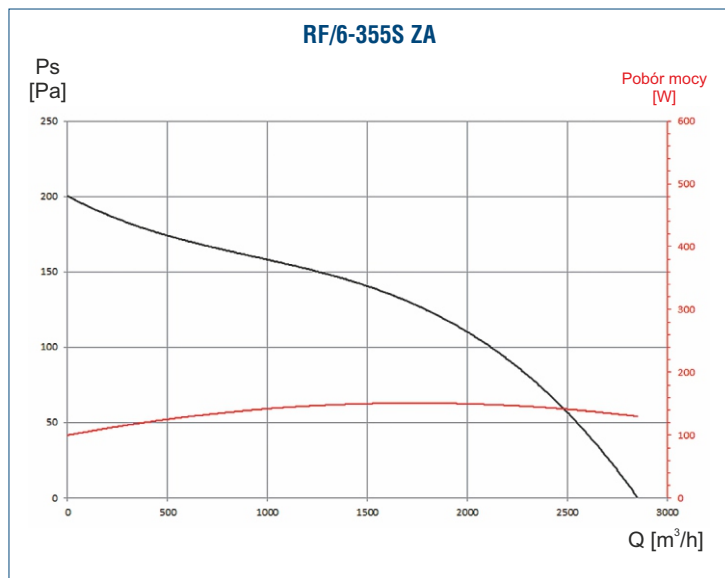
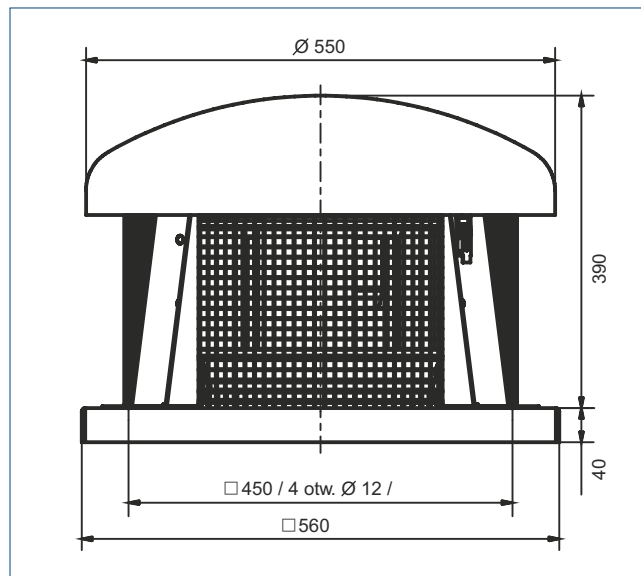
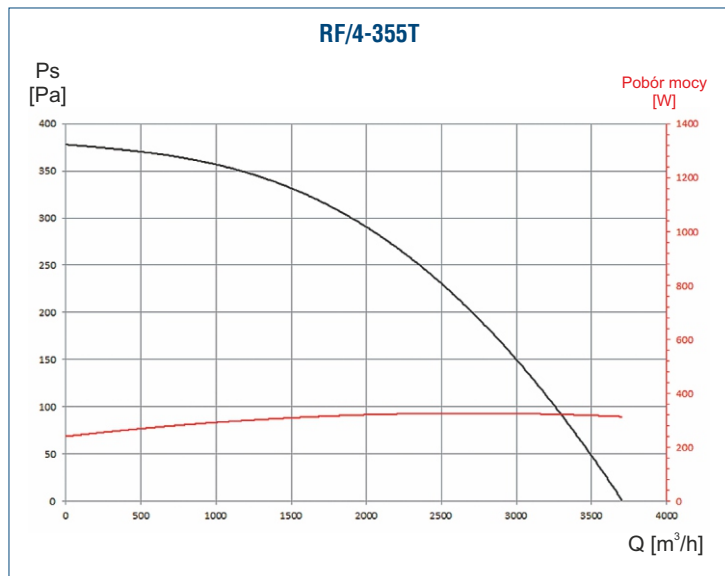


## Wymiary [mm]



Charakterystyki pracy

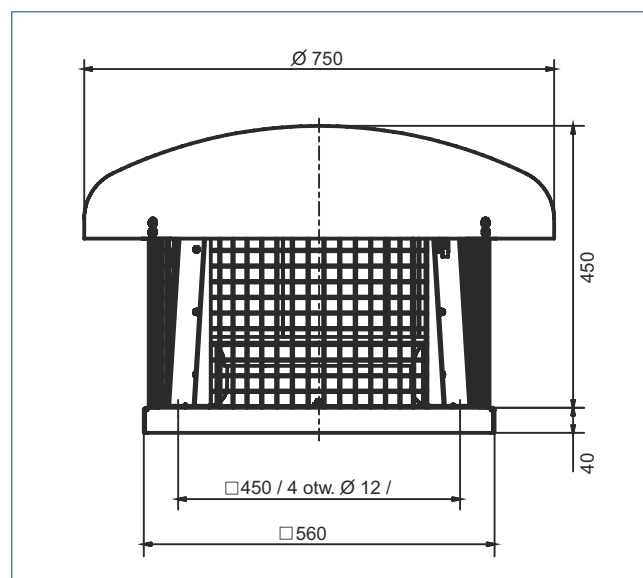
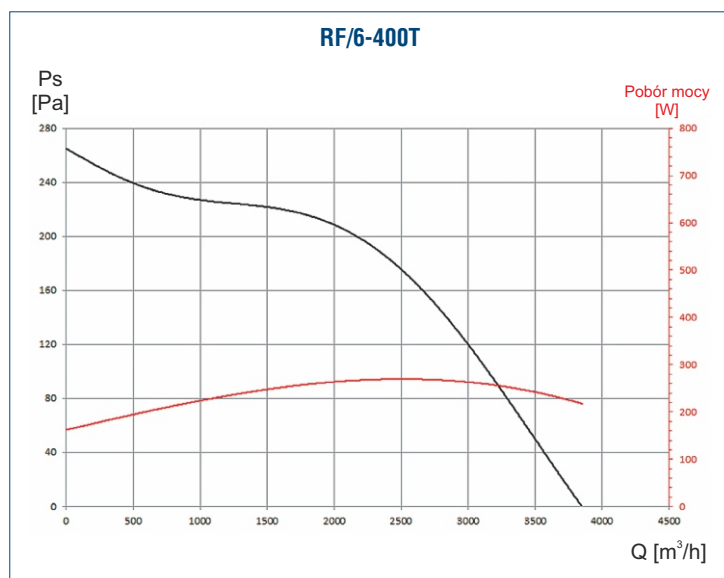
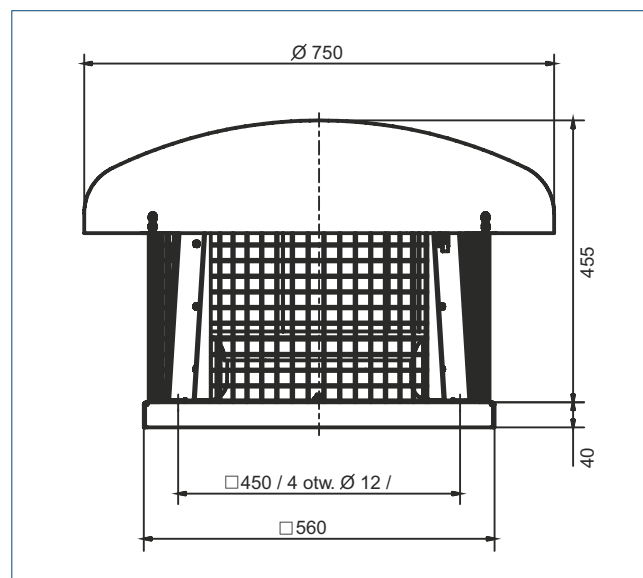
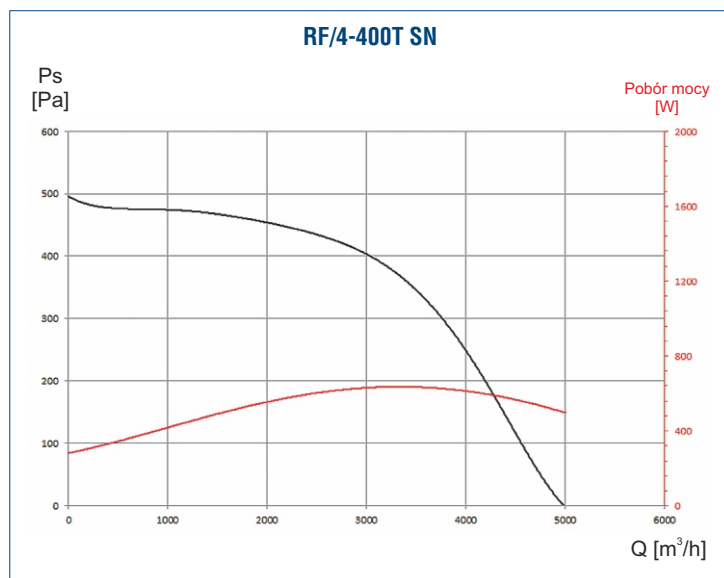
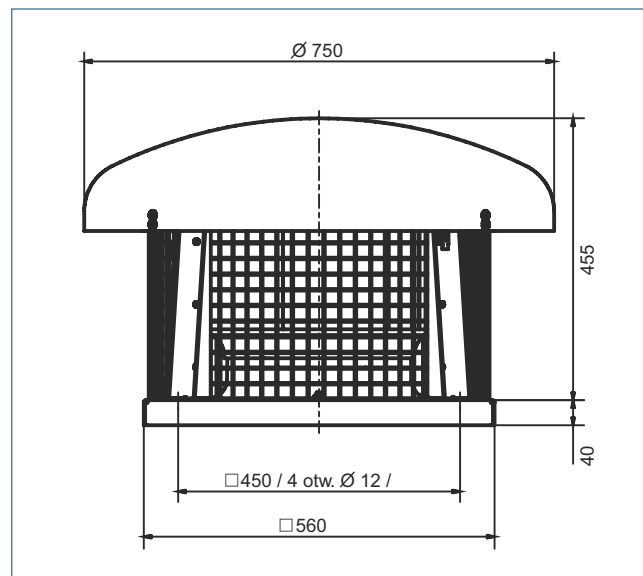
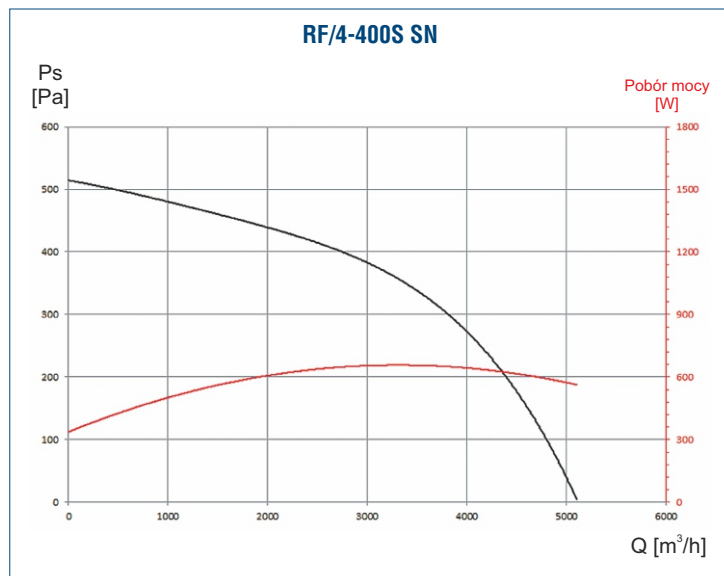
Wymiary [mm]





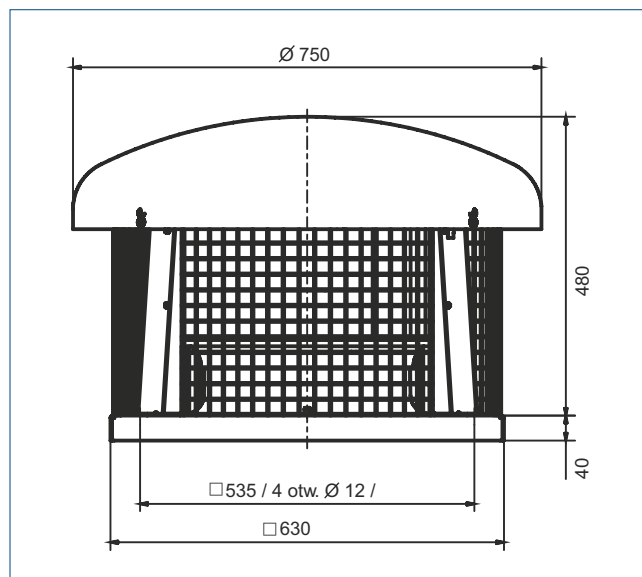
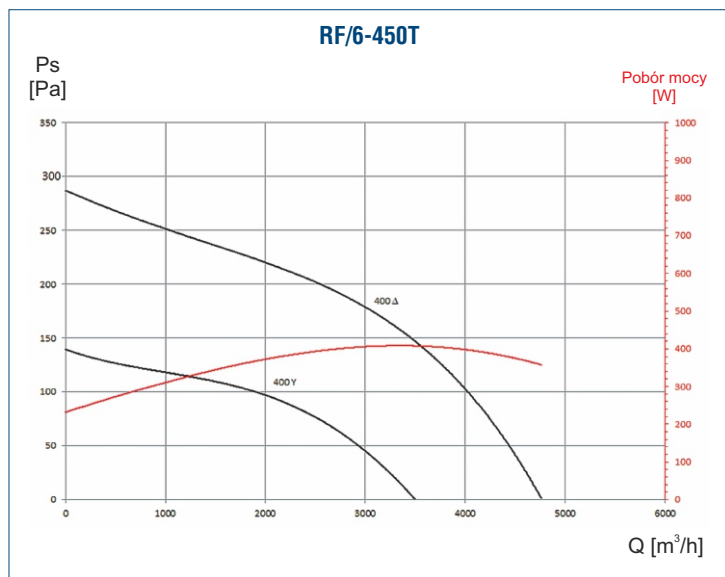
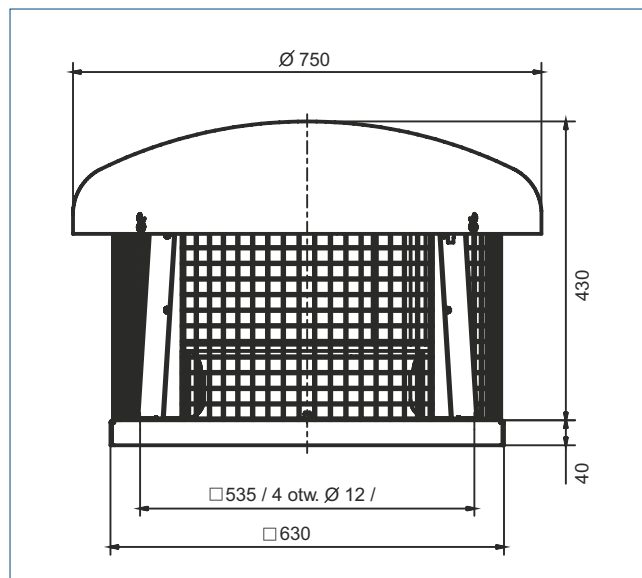
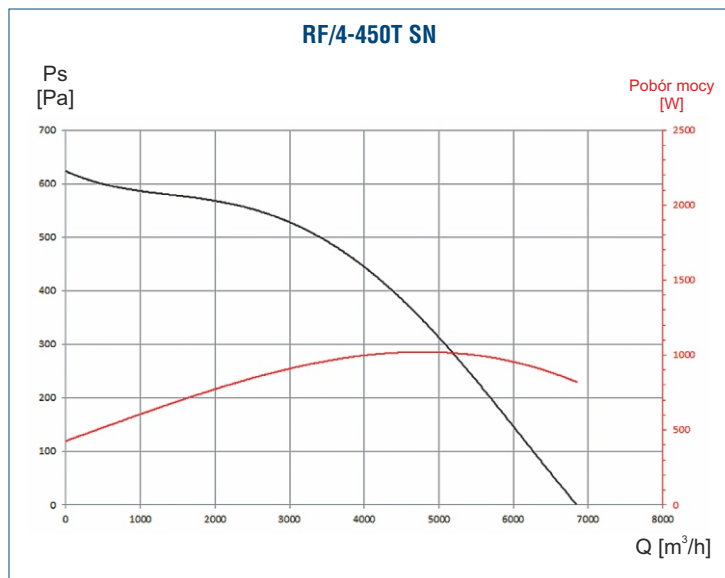
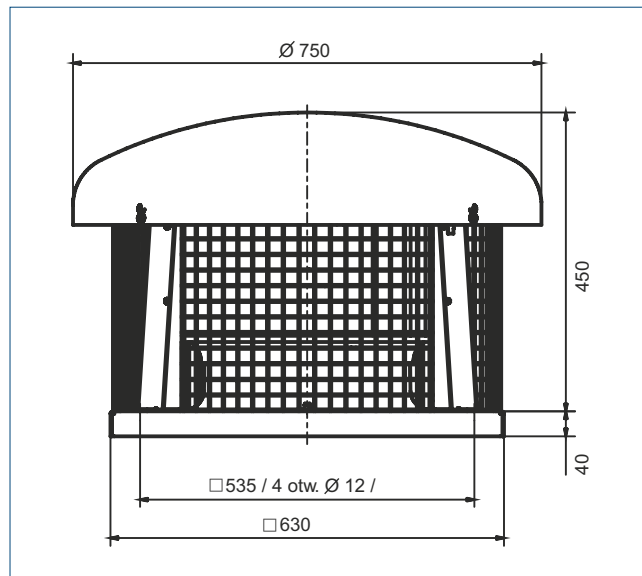
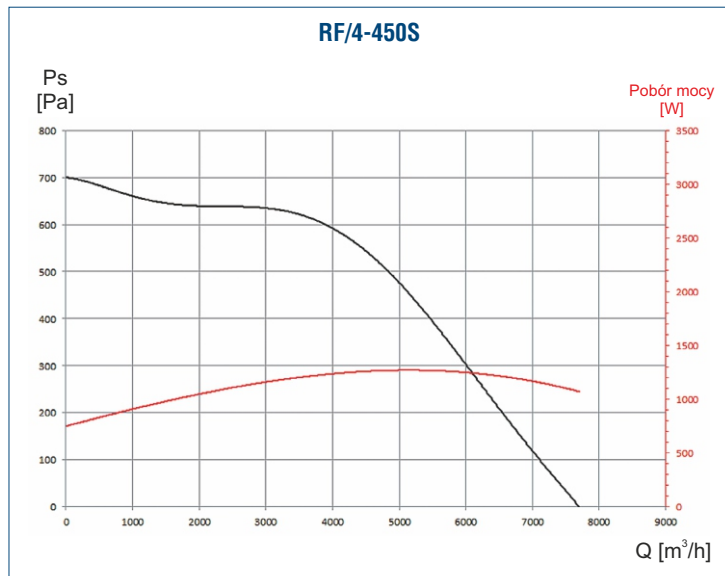
Charakterystyki pracy

Wymiary [mm]

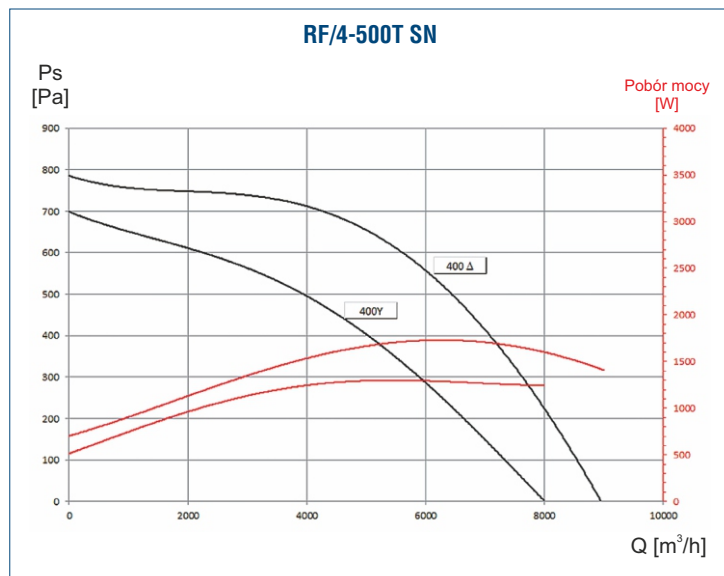


Charakterystyki pracy

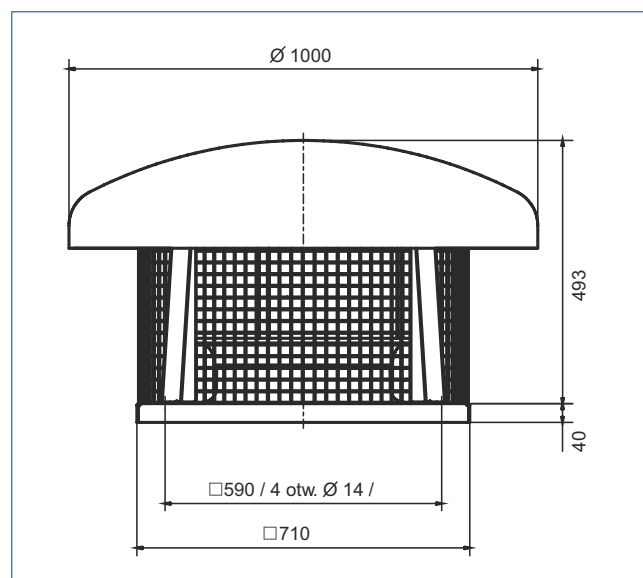
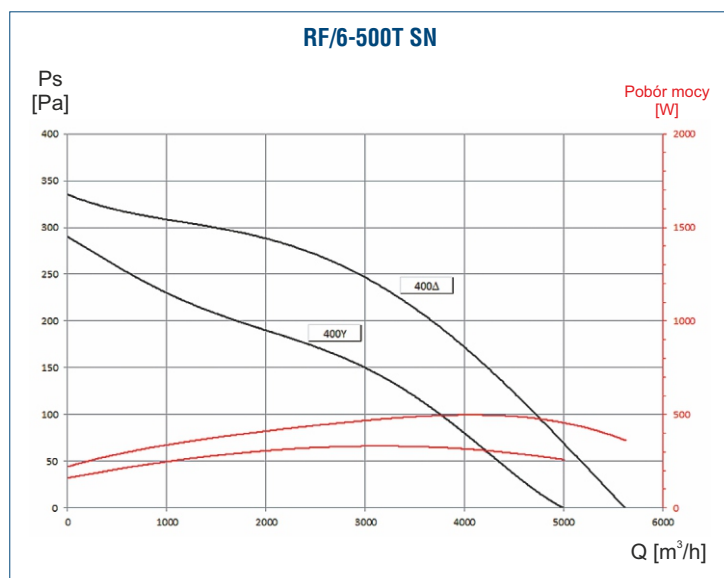
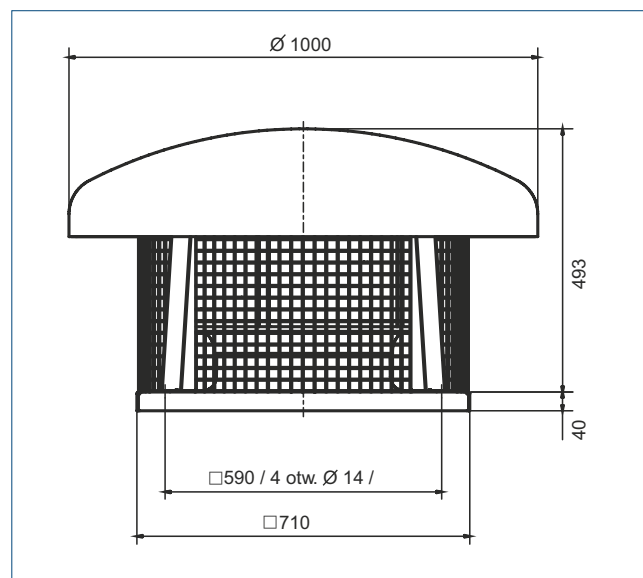
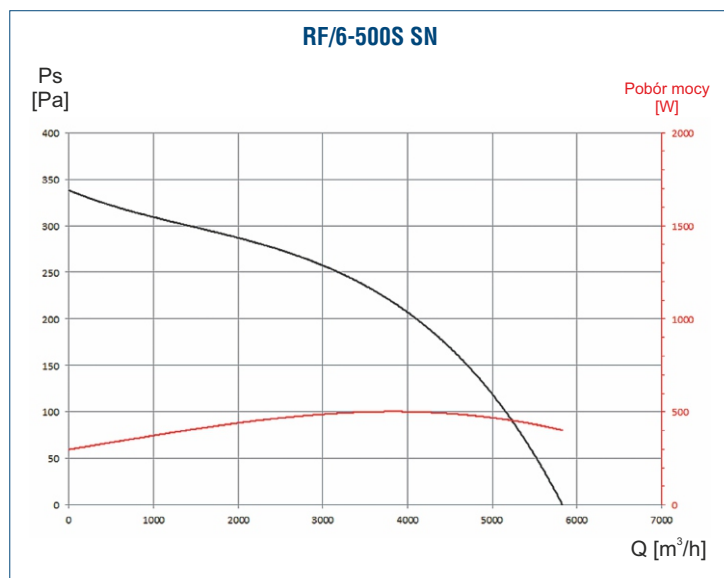
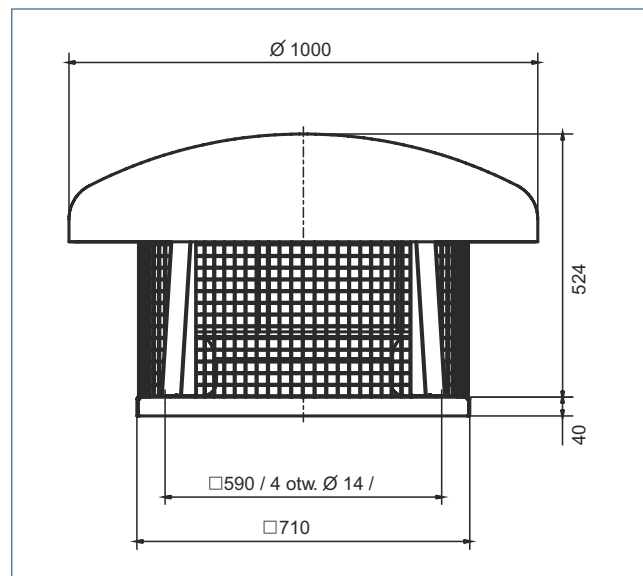
Wymiary [mm]



## Charakterystyki pracy

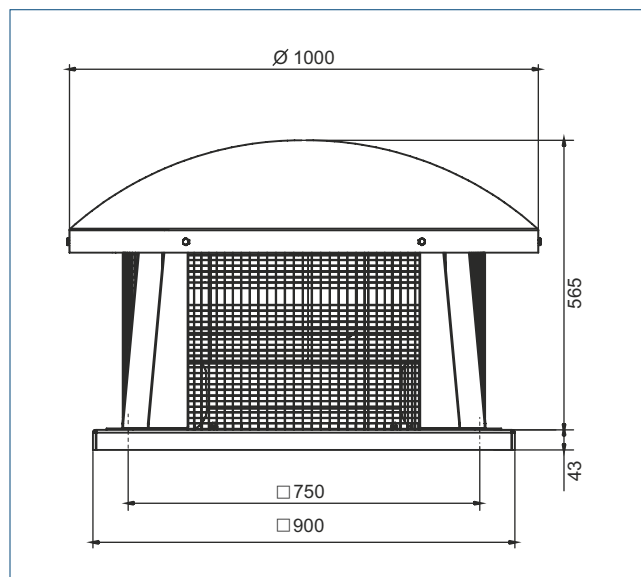
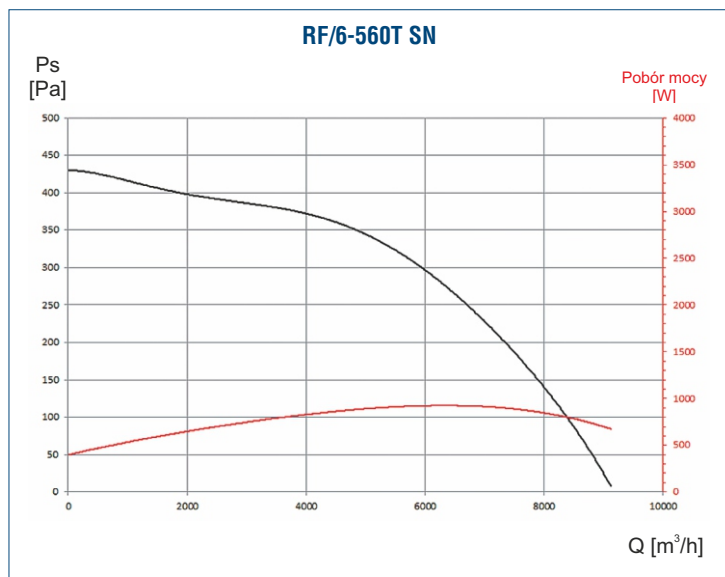
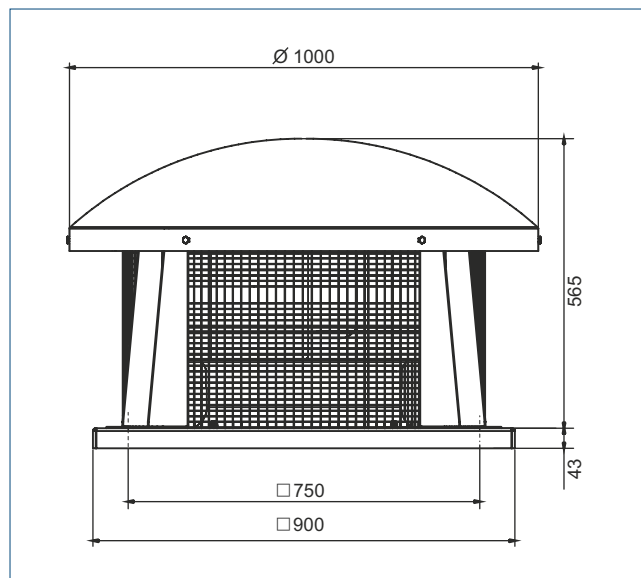
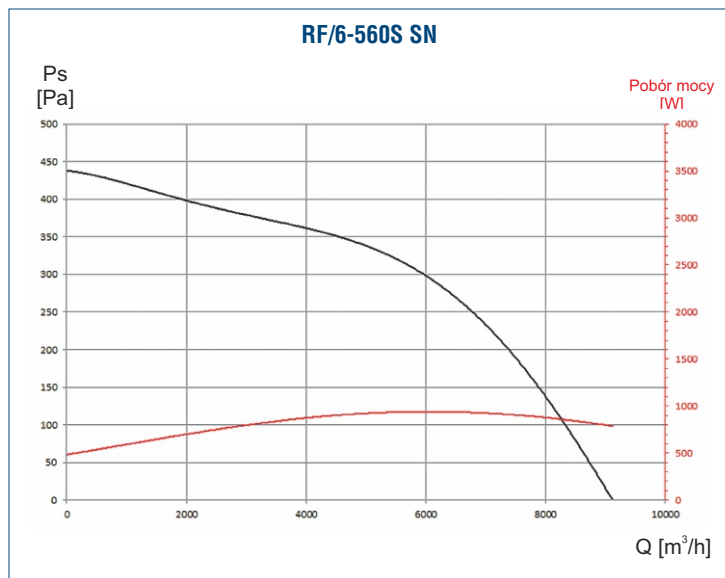
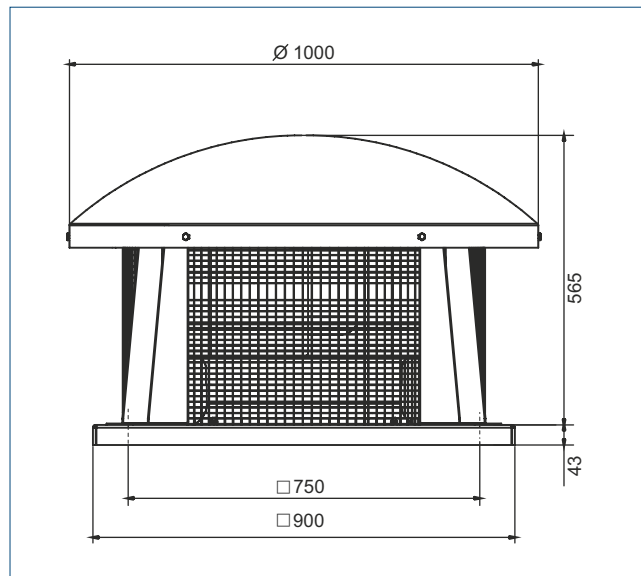
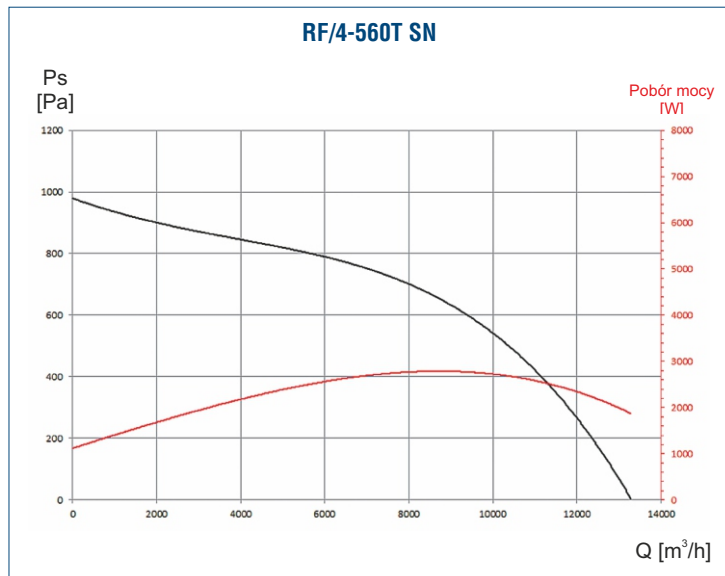


## Wymiary [mm]

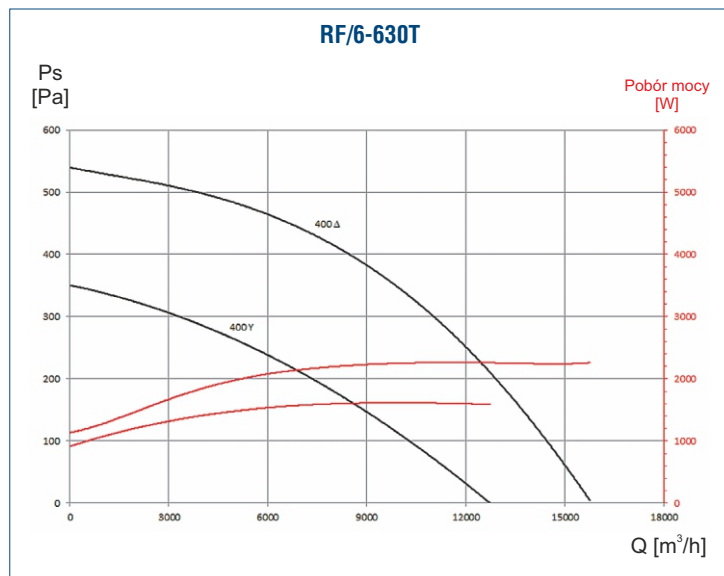


Charakterystyki pracy

Wymiary [mm]



Charakterystyki pracy



Wymiary [mm]

