

Zastosowanie

Wentylatory Q przeznaczone do transportu czystego powietrza, mają wiele zastosowań w przemyśle, gdzie w procesach technologicznych należy dostarczyć powietrze o wysokim ciśnieniu m.in.:

- dostarczanie powietrza do układów palników gazowych
- układy filtracyjne
- transport pneumatyczny

Konstrukcja

Wysokociśnieniowe wentylatory promieniowe o napędzie bezpośrednim. Wirnik nitowany z blachy stalowej, obudowa spawana z blachy stalowej malowana proszkowo.

Silnik elektryczny

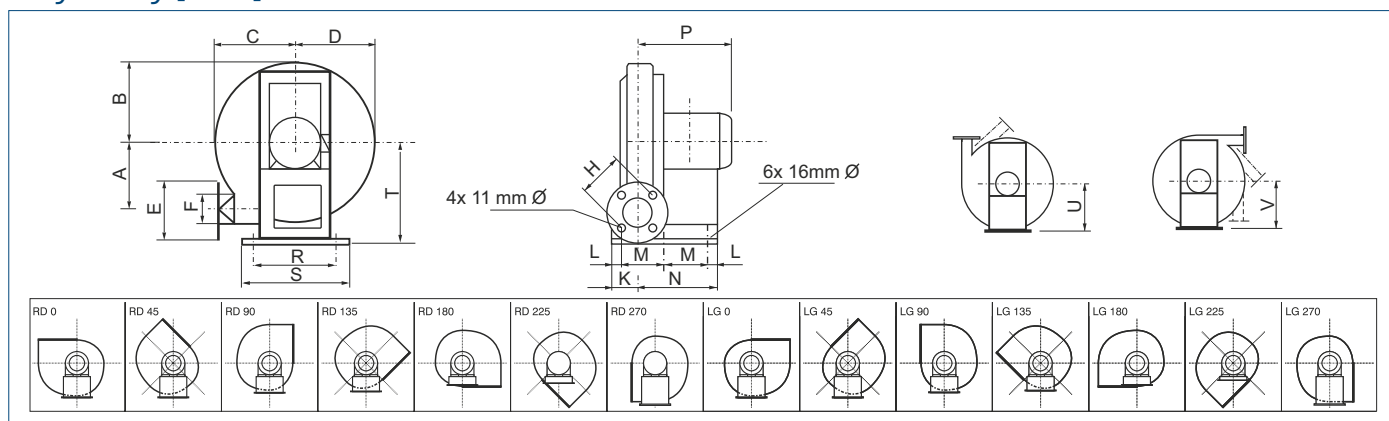
Silnik elektryczny wykonany zgodnie z obowiązującymi Dyrektywami oraz klasami sprawności, oznaczony znakiem CE. Klasa izolacji – F. Stopień ochrony - IP54. Zasilanie – trójfazowe 230/400V 50Hz, 400V 50Hz lub 400/690V 50Hz (w zależności od mocy silnika). Wentylatory z silnikami w wersji specjalnej: tabela wykonań specjalnych.

Schemat podłączenia elektrycznego: rys. 8 str. 925.

Wyposażenie dodatkowe

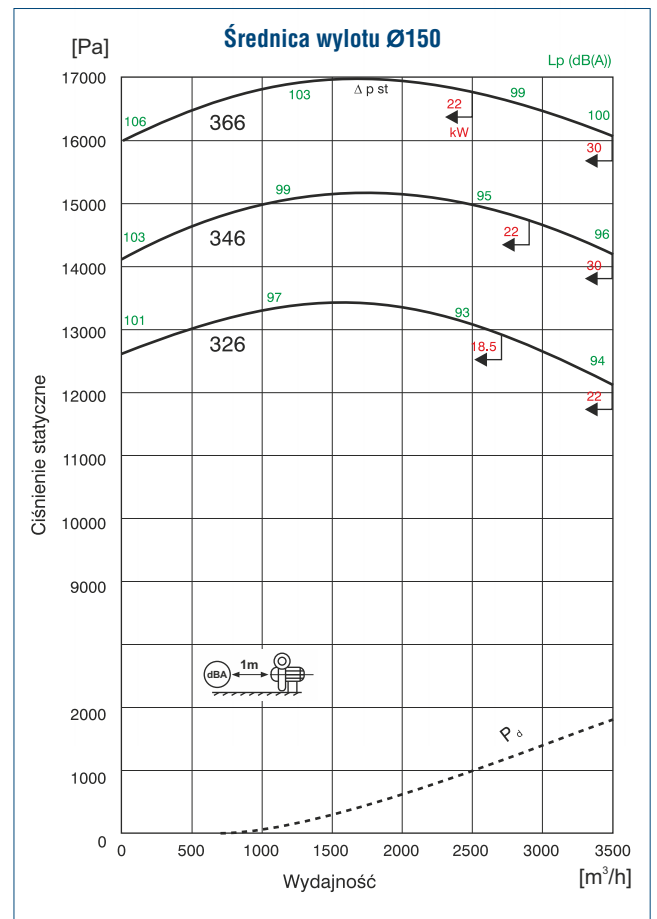
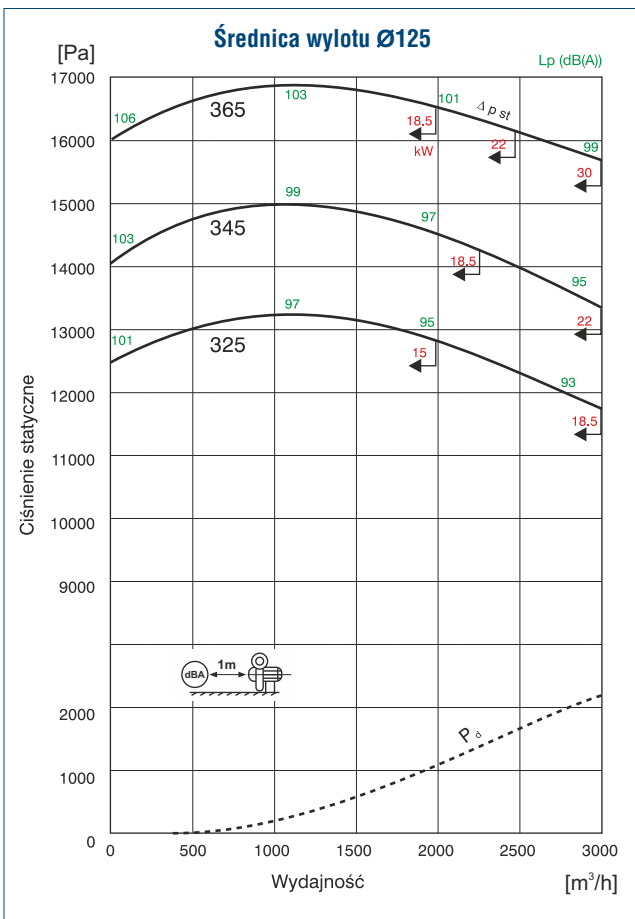
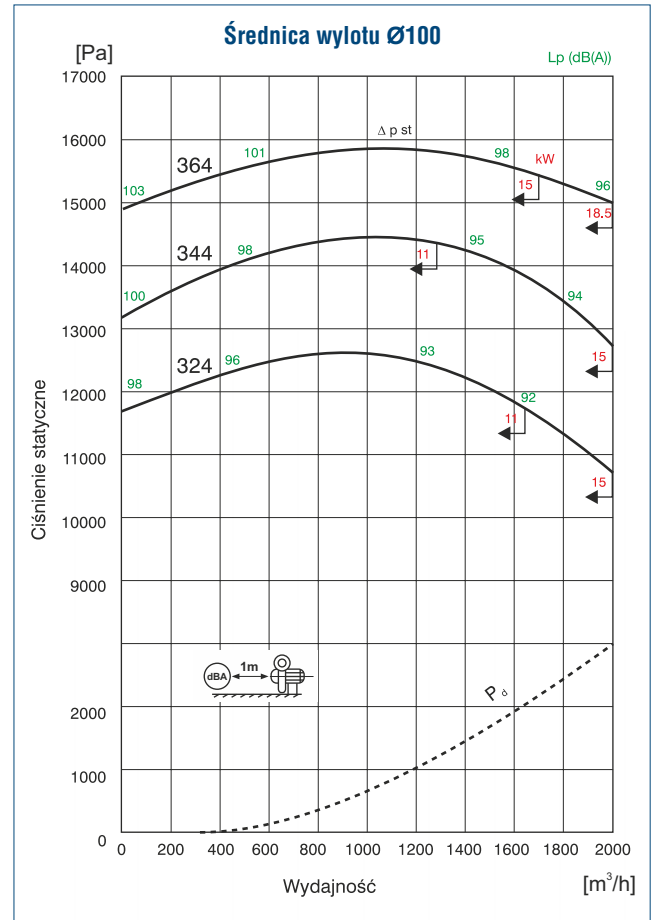
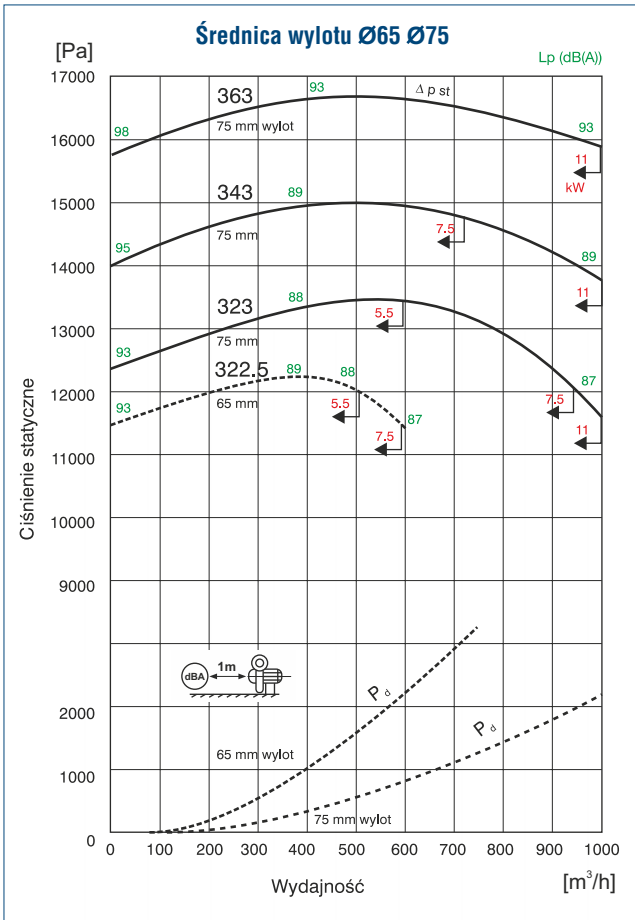
Króćce wlotowe, filtry powietrza, tłumiki (str. 733).

Wymiary [mm]

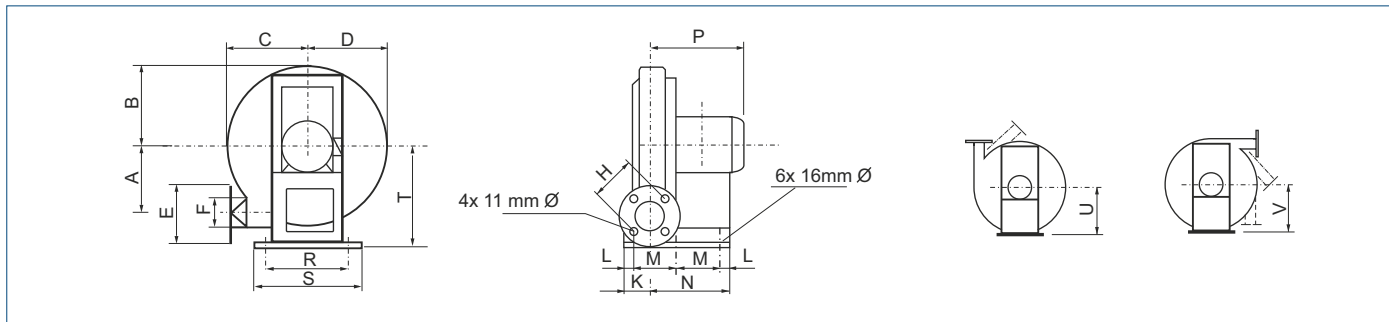


Średnica wylotu 065, 075, 0100, 0125, 0150

Typ	A	B	C	D	E	F	H	K	L	Silnik [kW]	M	N	P	R	S	T	U	V	Masa [kg]
322,5	464	466	454	479	140	65	108	81	32	5,5	170	323	415	362	406	565	500	490	120
										7,5	170	323	415	362	406	565	500	490	120
323,0	464	466	454	479	160	75	127	81	32	5,5	170	323	415	362	406	565	514	489	121
										7,5	170	323	415	362	406	565	514	489	121
										11	221	425	530	426	470	565	514	489	155
343,0	490	492	479	504	160	75	127	81	32	7,5	170	323	415	362	406	590	539	514	129
										11	221	425	530	426	470	590	539	514	162
363,0	515	517	504	530	160	75	127	81	32	11	221	425	530	426	470	616	565	540	168
										15	239	443	549	426	470	600	540	515	176
324,0	480	482	461	503	195	102	152	99	32	11	239	443	549	426	470	600	540	515	176
										15	239	443	549	426	470	600	540	515	176
344,0	505	507	487	538	195	102	152	99	32	11	239	443	549	426	470	626	566	540	184
										15	239	443	549	426	470	626	566	540	184
364,0	530	533	512	553	195	102	152	99	32	15	239	443	549	426	470	650	590	565	192
										18,5	258	481	549	426	470	650	590	565	221
325,0	489	492	467	518	232	125	191	111	32	15	250	454	560	426	470	629	540	515	200
										18,5	269	492	560	426	470	629	540	515	219
345,0	514	518	492	543	232	125	191	110	32	18,5	269	492	560	426	470	655	565	540	232
										22	269	492	626	490	534	655	565	540	259
365,0	540	543	518	568	232	125	191	110	32	18,5	269	492	560	426	470	680	590	565	246
										22	269	492	626	490	534	680	590	565	273
										30	307	568	705	490	534	680	590	565	335
326,0	489	492	567	518	255	150	216	110	32	18,5	269	492	560	426	470	629	540	515	219
										22	269	492	626	490	534	629	540	515	246
346,0	515	518	492	543	255	150	216	110	32	18,5	269	492	560	426	470	655	565	540	232
										22	269	492	626	490	534	655	565	540	259
										30	307	568	705	490	534	655	565	540	321
366,0	540	543	518	568	255	150	216	110	32	22	269	492	626	490	534	680	590	565	273
										30	307	568	705	490	534	680	590	565	335



Wymiary [mm]



Średnica wylotu O200

Typ	A	B	C	D	E	F	H	K	L	Silnik [kW]	M	N	P	R	S	T	U	V	Masa [kg]
198	350	354	320	386	318	200	273	128	32	7,5 11	217 268	370 472	460 580	362 426	406 470	535 535	426 426	395 395	120 162
228	387	391	359	425	318	200	273	128	32	11/15	268	472	580	426	470	571	464	422	173
248	413	416	384	451	318	200	273	128	32	11/15 18,5	268 287	472 510	580 580	426 426	470 470	597 489	489 448	180 199	
268	438	441	410	476	318	200	273	128	32	15 18,5 22	268 287 287	472 510 510	580 426 645	426 470 489	470 622 533	622 508 622	508 470 470	192 211 238	
288	464	467	435	502	318	200	273	128	32	18,5 22 30	287 287 325	510 510 586	580 426 730	426 470 489	470 648 533	648 533 648	495 495 495	223 250 312	
308	489	492	460	527	318	200	273	128	32	18,5 22 30/37	287 287 325	510 510 586	580 426 730	426 470 489	470 673 533	673 552 673	521 521 521	236 263 325	
328	515	518	485	551	318	200	273	128	32	22 30/37 45	287 325 338	510 586 612	645 730 1015	489 540 540	533 585 585	700 726 726	591 560 560	278 340 462	
348	541	543	510	576	318	200	273	128	32	30/37 45 37	325 338 325	586 612 586	730 1015 730	489 540 489	533 585 533	726 618 751	584 584 609	355 477 371	
368	566	569	535	602	318	200	273	128	32	45 55	338 368	612 672	1015 1015	540 590	585 634	751 751	642 642	609 609	493 615

