



Zastosowanie

OZEO-E / OZEO-E Ecowatt jest przeznaczony do wentylacji domów jednorodzinnych, małych pomieszczeń biurowych oraz domków letniskowych.

Jest przystosowany do pracy ciągłej. Umożliwia skuteczną i komfortową wentylację wywiewną łazienek, kuchni, toalet itp.

Funkcje

- wentylator promieniowy z łopatkami pochylonymi do przodu
- trójbiegowy silnik z możliwością przełączenia biegów za pomocą pilota bezprzewodowego (dla modelu OZEO-E Ecowatt) lub przełącznika (dla modelu OZEO-E) oraz regulacji biegu średniego i wysokiego (dla modelu OZEO-E Ecowatt).
- 4 króćce wlotowe Ø125 mm, z wbudowanymi uszczelkami i możliwością obrotu o 90 (stopni)
- 1 króciec wylotowy Ø 125 mm
- 3 nasadki do zablokowania nieużywanych króćców wlotowych
- pilot bezprzewodowy (1 w standardzie dla OZEO-E Ecowatt do przełączania biegów wentylatora)

ENERGOOSZCZĘDNY SYSTEM WENTYLACJI

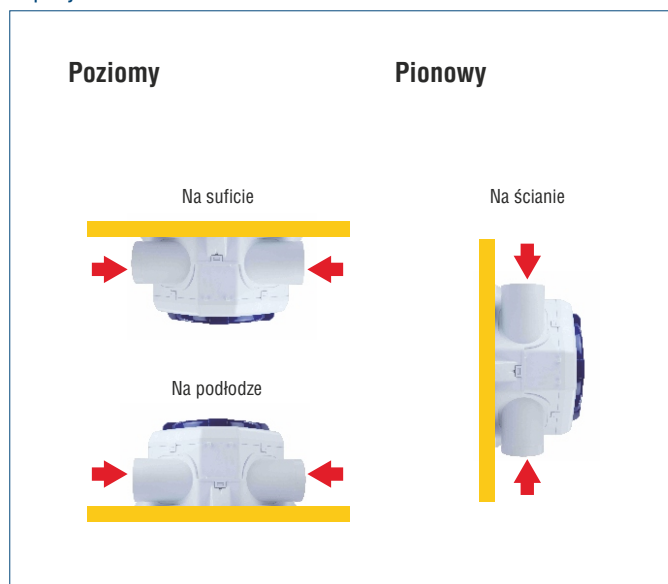
3-pozycyjny przełącznik biegów dla OZEO-E (połączenie kablowe)



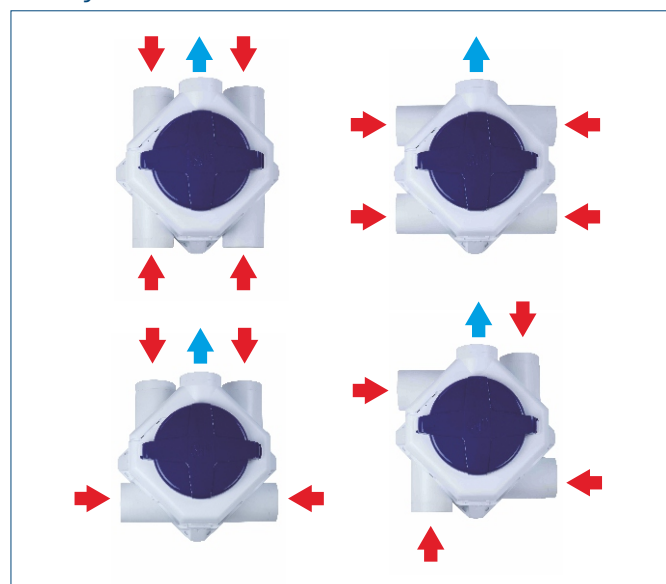
Pilot bezprzewodowy dla OZEO-E Ecowatt (1 szt w zestawie)



Opcje montażu



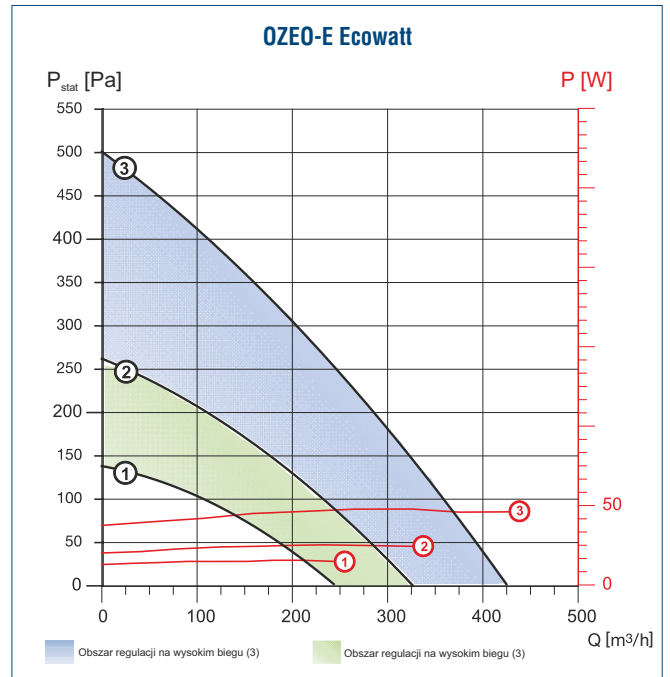
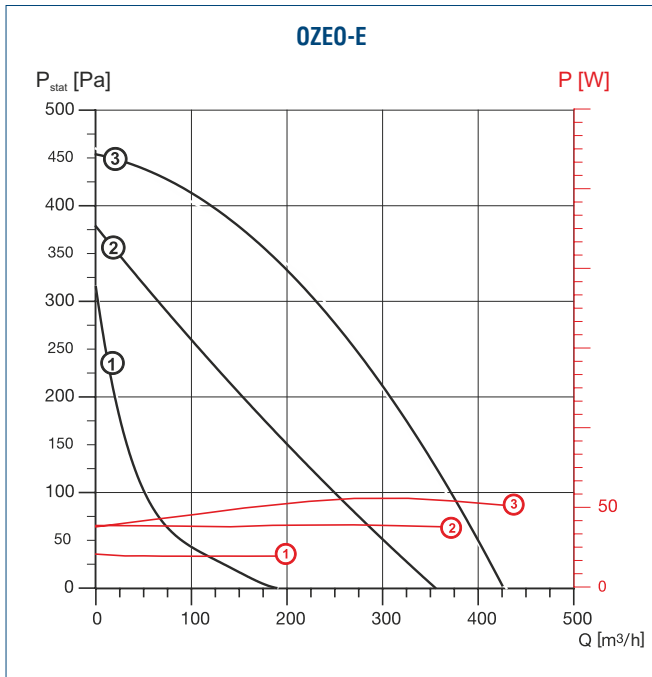
Elastyczność montażu króćców



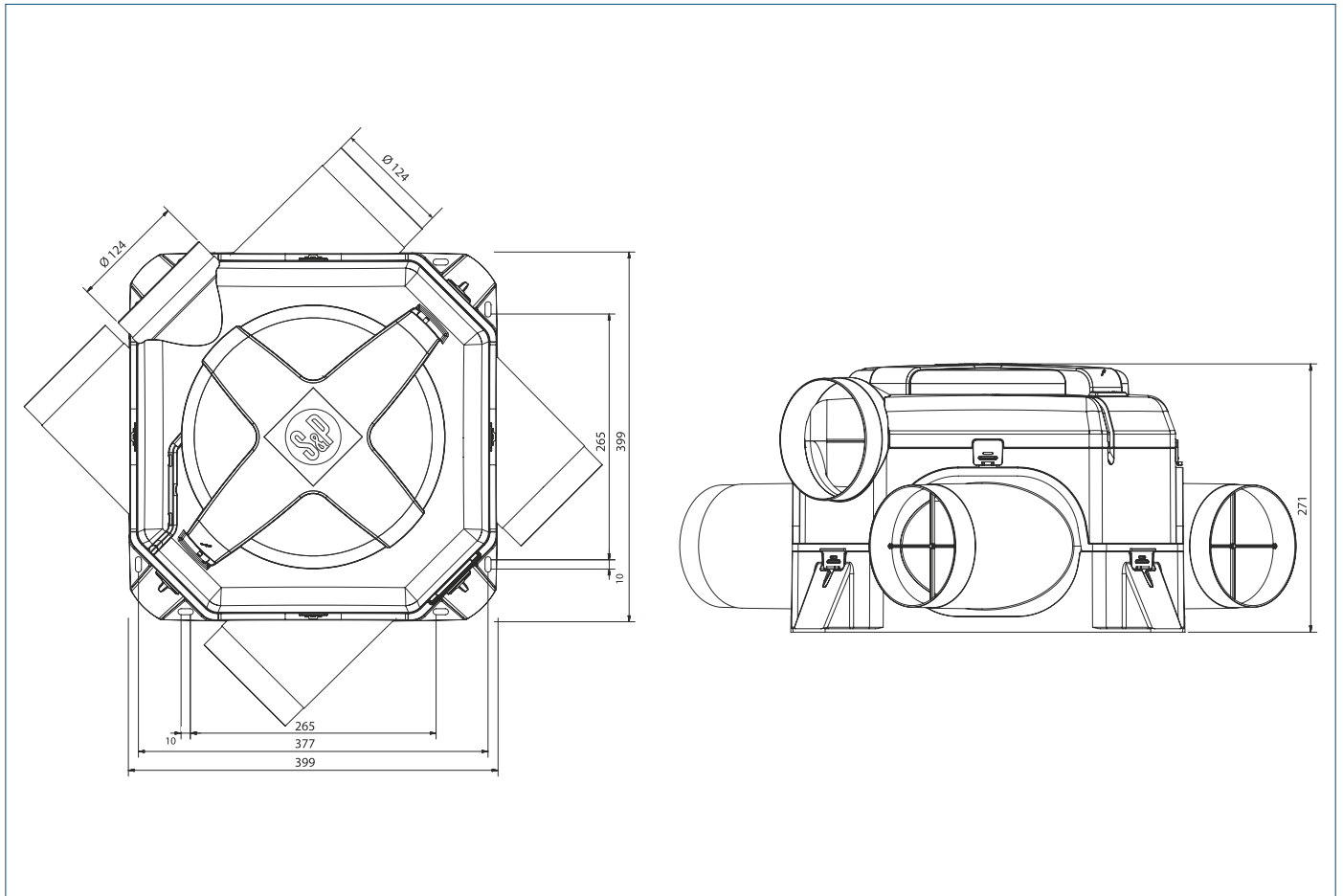
Dane techniczne

Typ	napięcie [V]	pobór mocy max. [W]	natężenie prądu max. [A]	moc akustyczna [dB(A)]	nr artykułu
OZEO-E	230	20 - 39 - 56	0,19 - 0,24 - 0,23	33 - 35 - 38	40020864
OZEO-E Ecowatt	230	15,5 - 25 - 48	0,15 - 0,23 - 0,4	30 - 35 - 38	40020865

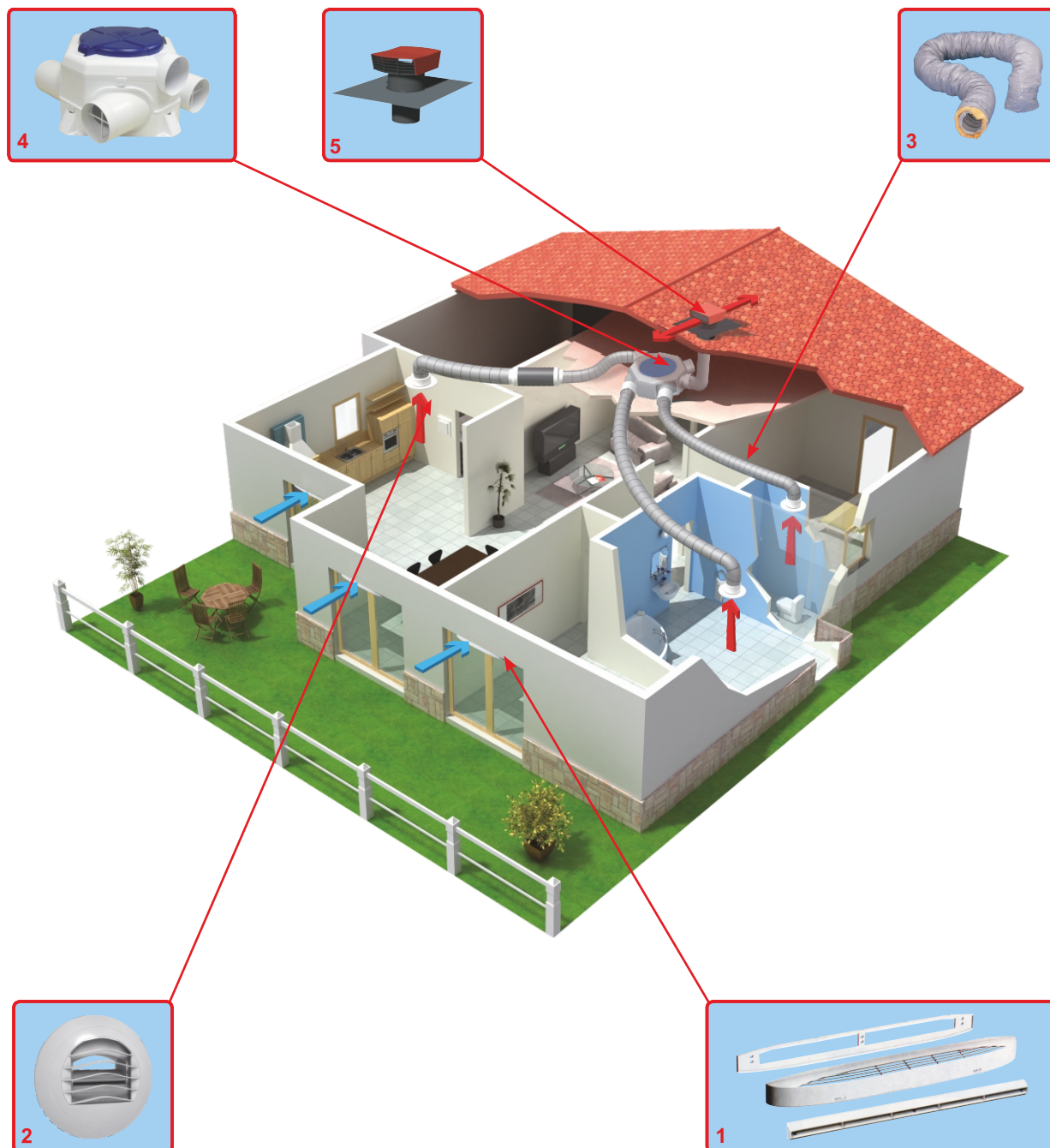
Charakterystyka pracy



Wymiary [mm]



OZEO-E / OZEO-E Ecowatt - Scentralizowana samoregulacja



1. Nawiewniki okienne ECA
2. Kratki wywiewne BAR
3. Przewód elastyczny np: VENTAL / VENTAL-THERM
4. OZEO-E / OZEO-E Ecowatt
5. Wywietrznik dachowy CT