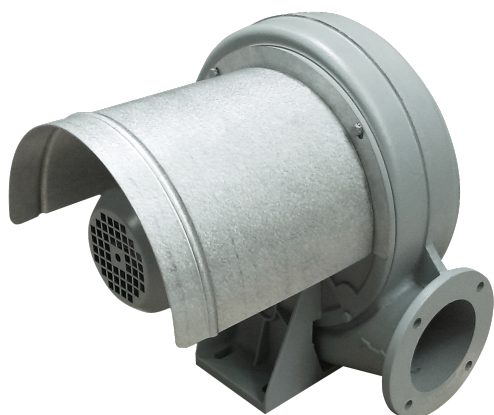


Ostona silników: **MBA, MRA, MPA**



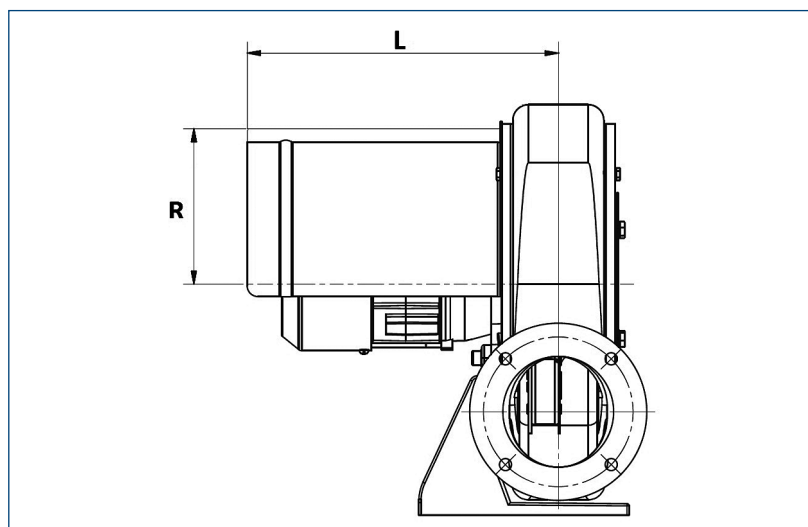
Opis

Ostony chronią silnik wentylatora przed wpływem warunków atmosferycznych (opady, nadmierne nasłonecznienie, itp.). Montaż śrubami bezpośrednio do tarczy wentylatora.

Konstrukcja

Ostony przeznaczone do wentylatorów serii MBA, MRA i MPA. Wykonane są w całości z wysokiej klasy blachy alucynkowej, z dodatkowym przetłoczeniem usztywniającym konstrukcję. Na zamówienie istnieje możliwość wykonania oston z innych materiałów.

Wymiary [mm]



Model	L	R	nr artykułu
MBA 25,30	230	119	25511591
MBA 40	230	143	25511592
MBA 75,110; MRA 200,260	280	168	25511593
MBA 220	315	199	25511594
MBA 300; MRA 300	270	200	25511595
MBA 400; MRA 400	355	220	25511596
MPA 160	345	162	25511598
MPA 290,350	360	196	25511599
MBA 600; MRA 600; MPA 600	440	289	25511597