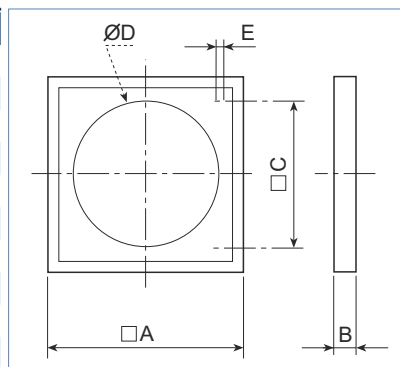


PER-W

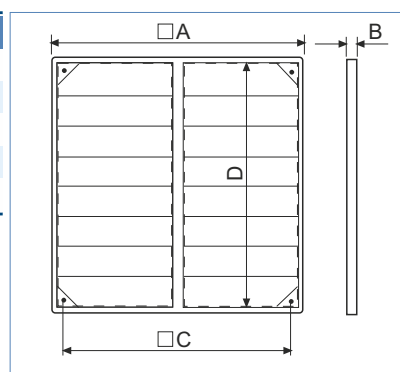


Żaluzja wywiewna z tworzywa sztucznego. Żaluzje wywiewne PER-W przeznaczone do stosowania w systemach instalacji wentylacyjnych jako zakończenia wentylacyjne. Żaluzja wywiewna PER-W z tworzywa sztucznego do wentylatorów kanałowych.

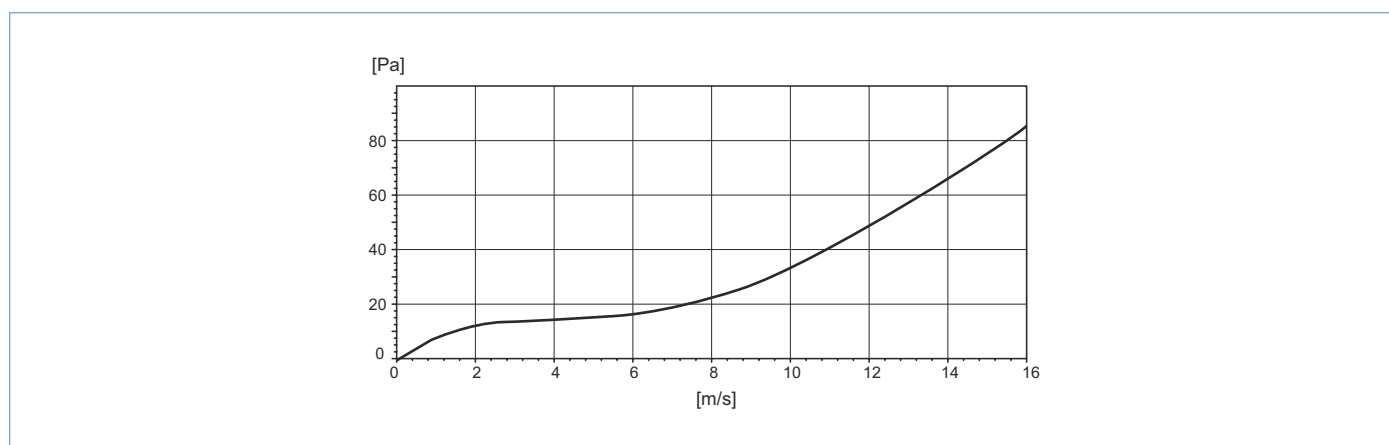
Typ	□A	B	□C	∅D	∅E	Nr artykułu
PER-100 W	123	12	90	98	4	40520010
PER-125 W	158	15	110	130	4	40520020
PER-160 W	178	20	130	152	4	40520030
PER-200 W/N	245	20	190	210	5	40520730
PER-250 W/N	299	25	235	260	5	40520740
PER-300 W/N	347	26	274	310	5	40520750
PER-350 W/N	397	26	310	360	5	40520760
PER-400 W/N	460	26	364	423	5	40520765
PER-450 W/N	501	31	395	460	5	40520770
PER-500 W/N	549	31	445	510	5	40520775



Typ	□A	D	□C	B	Nr artykułu
PER-560 W/N	610	567	530	30	40520780
PER-650 W/N	701	660	626	31	40520785
PER-710 W/N	749	710	663	31	40520790
PER-800 W	840	800	772	40	40520110
PER-1000 W	1040	1000	972	40	40520120



Charakterystyka strat ciśnienia na żaluzji PER



Uwaga!!

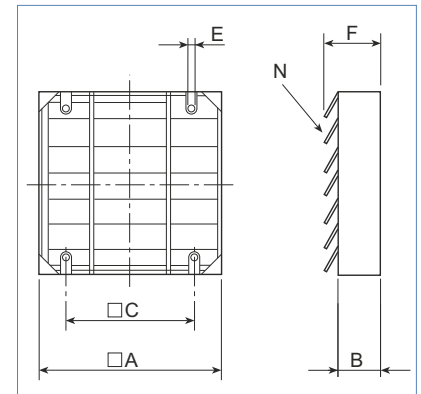
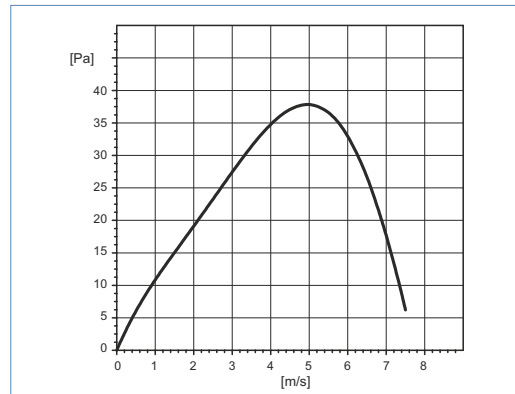
Wentylatory AFC i COMPACT mają różny rozstaw otworów montażowych. W celu prawidłowego doboru, należy wybierać akcesoria przeznaczone do danego modelu.

PER-CN

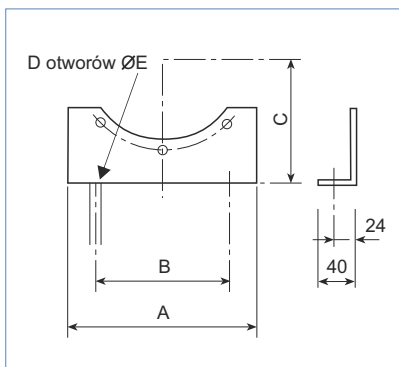


Aluminiowe żaluzje wywiewne PER-CN. Żaluzja wywiewna PER-CN stosowana w instalacjach wentylacji kanałowej jako zakończenie wentylacyjne kanałów.

Typ	□A	B	□C	∅E	F	N	Nr artykułu
PER-250 CN	333	40	287	8	104	6	40520510
PER-355 CN	398	40	352	8	104	7	40520520
PER-400 CN	451	40	405	8	104	8	40520530
PER-450 CN	504	40	458	8	104	9	40520540
PER-500 CN	557	40	511	8	104	10	40520550
PER-630 CN	700	50	590	10	187	5	40520560
PER-710 CN	800	50	690	10	187	6	40520570
PER-800 CN	900	50	790	10	187	7	40520580
PER-1000 CN	1100	50	990	10	187	8	40520590



Stopa AFC/Compact



AFC / Compact						
Typ	A	B	C	D*	∅E	Nr artykułu
250	250	150	205	2	10	42516100**
315	315	215	237	2	10	42516110**
355	355	255	257	2	10	42516120**
400	400	300	280	2	10	42516130**
450	450	350	305	2	10	42516140**
500	500	400	334	2	10	42516150**
560	560	460	364	2	10	42516160**
630	630	480	400	2	10	42516170**

Typ	AFC / Compact			AFC		Compact			
	A	B	C	D*	∅E	Nr artykułu	D*	∅E	Nr artykułu
710	710	550	445	2	10	42516180	2	15	42516185
800	800	660	485	3	14	42516190	4	12	42516195
900	900	760	550	3	14	42516200	-	-	-
1000	1000	860	600	3	14	42516210	-	-	-
1250	1250	950	750	3	14	42516220	-	-	-

* D - liczba otworów

** unifikacja - akcesoria do AFC i Compact

Uwaga - stopy do montażu poziomego (do montażu pionowego na zapytanie)
1 komplet = 2 sztuki

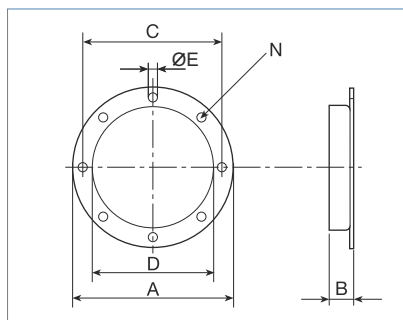
Uwaga!!

Wentylatory AFC i COMPACT mają różny rozstaw otworów montażowych. W celu prawidłowego doboru, należy wybierać akcesoria przeznaczone do danego modelu.

Króciec AFC/Compact



AFC / Compact							
Typ	A	B	D	C	ØE	N*	Nr artykułu
250	305	55	250	280	8	8	42517100**
315	370	55	315	345	8	8	42517110**
355	420	55	355	395	10	8	42517120**
400	495	60	400	450	10	8	42517130**
450	545	60	450	500	10	8	42517140**
500	595	60	500	550	12	12	42517150**
560	655	75	560	610	12	12	42517160**
630	731	75	630	690	12	12	42517170**



AFC / Compact				AFC				Compact			
Typ	A	B	D	C	ØE	N*	Nr artykułu	C	ØE	N*	Nr artykułu
710	805	75	710	760	12	12	42517180	770	12	16	42517185
800	895	75	800	850	12	12	42517190	860	12	16	42517195
900	995	75	900	950	12	12	42517200	-	-	-	-
1000	1095	75	1000	1050	12	12	42517210	-	-	-	-

* N - liczba otworów

** unifikacja - akcesoria do AFC i Compact

Uszczelka montażowa występuje w modelach o średnicy do 800 mm.

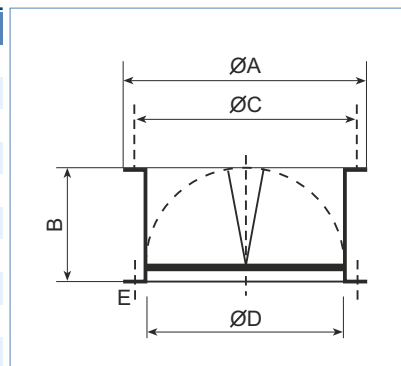
Kłapa zwrotna TSK AFC / Compact



Kłapa zwrotna

- wykonana z galwanizowanej blachy stalowej
- zapobiega cyrkulacji powietrza oraz strat ciepłych gdy wentylator jest wyłączony
- możliwy montaż poziomy i pionowy

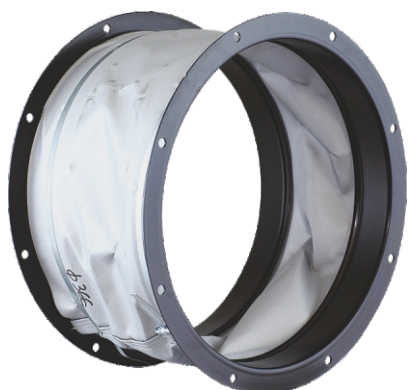
Typ	ØD	B	ØC	ØA	E**	Nr artykułu
TSK-250*	250	170	292	327	4 x Ø10	40521350
TSK-315*	315	200	355	386	8 x Ø10	40521355
TSK-355	355	230	395	426	8 x Ø10	40521360
TSK-400*	400	250	450	487	8 x Ø10	40521365
TSK-450*	450	280	500	537	8 x Ø10	40521370
TSK-500*	500	300	560	595	12 x Ø10	40521375
TSK-560*	560	320	620	655	12 x Ø10	40521380
TSK-630	630	360	690	725	12 x Ø10	40521385
TSK-710*	710	380	770	806	16 x Ø10	40521390
TSK-800*	800	400	860	896	16 x Ø10	40521395



** E - liczba otworów

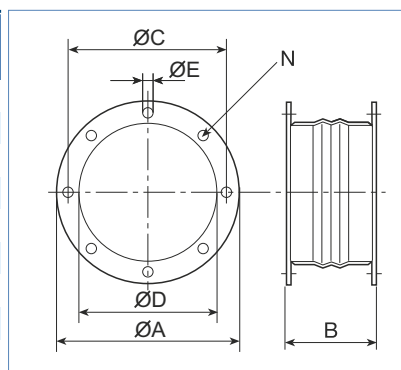
* przy instalacji z wentylatorami typu AFC należy zastosować adaptory (kontakt DT)

Złącze przeciwdrganiowe do wentylatorów Compact - ACOP



Złącze przeciwdrganiowe

Typ	ØA	B max.	B min.	ØC	ØD	ØE	N*	Nr artykułu
ACOP-250	323	200	110	292	250	10	4	40521110
ACOP-315	386	220	110	355	315	10	8	40521120
ACOP-355	426	220	110	395	355	10	8	40521130
ACOP-400	487	236	126	450	400	12	8	40521140
ACOP-450	537	236	126	500	450	12	8	40521150
ACOP-500	595	248	138	560	500	12	12	40521160
ACOP-560	655	298	138	620	560	12	12	40521170
ACOP-630	725	298	138	690	630	12	12	40521180
ACOP-710	806	298	138	770	710	12	16	40521190
ACOP-800	896	300	138	860	800	12	16	40521195



* N - liczba otworów

Uwaga!!

Wentylatory AFC i COMPACT mają różny rozstaw otworów montażowych. W celu prawidłowego doboru, należy wybierać akcesoria przeznaczone do danego modelu.

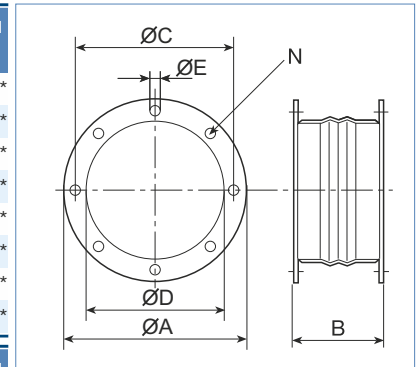
Złącze przeciwdrganiowe do wentylatorów AFC - złącze AFC



Złącze przeciwdrganiowe

Typ AFC COMPACT	ØA	B max.	B min.	ØC	ØD	ØE	N*	Nr artykułu
250	305	180	150	280	250	8	8	42519500**
315	370	180	150	345	315	8	8	42519510**
355	420	180	150	395	355	10	8	42519520**
400	495	180	150	450	400	10	8	42519530**
450	545	180	150	500	450	10	8	42519540**
500	595	180	150	550	500	12	12	42519550**
560	655	180	150	610	560	12	12	42519560**
630	731	180	150	690	630	12	12	42519570**

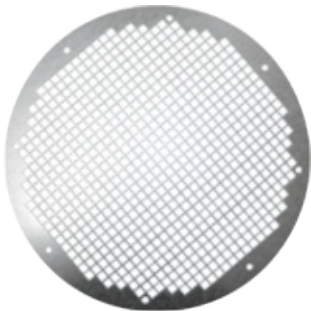
Typ AFC	ØA	B max.	B min.	ØC	ØD	ØE	N*	Nr artykułu
710	805	180	150	760	710	12	12	42519580
800	895	180	150	850	800	12	12	42519590
900	995	180	150	950	900	12	12	42519600
1000	1095	180	150	1050	1000	12	12	42519610



* N - liczba otworów

** unifikacja - akcesoria do AFC i Compact

Siatka ochronna Compact / AFC



Siatka ochronna wlotu/wylotu do wentylatorów osiowych.

typ	nr artykułu	
	siatka AFC	siatka Compact
250	42518100	42518105
315	42518110	42518110-01
355	42518120	42518120
400	42518130	42518135
450	42518140	42518145
500	42518150	42518155
560	42518160	42518165
630	42518170	42518170
710	42518180	42518185
800	42518190	42518195
900	42518200	-
1000	42518210	-
1250	42518220	-
1500	42518230	-
2000	42518240	-