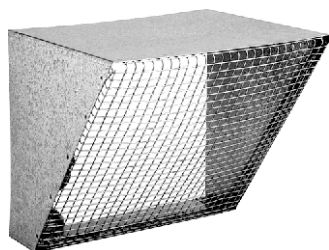


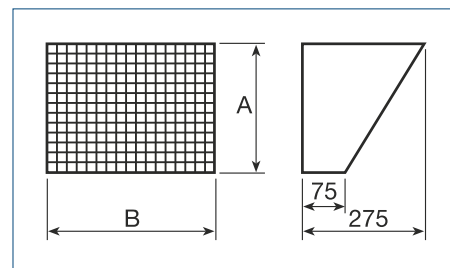
Akcesoria: Wentylatory CVHT

Osłona wlotu CVD

Osłona wylotu zaprojektowana tak, by uniemożliwić wnikanie ciał obcych do wentylatora i zminimalizować wpływ czynników zewnętrznych w przypadku instalacji wentylatora na zewnątrz.

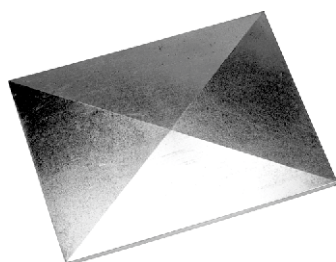


| Typ | Wylot | | |
|------------|--------|-----|-----|
| | Typ | A | B |
| CVHT-9/9 | CVD-9 | 263 | 303 |
| CVHT-10/10 | CVD-10 | 292 | 336 |
| CVHT-12/12 | CVD-12 | 344 | 399 |
| CVHT-15/15 | CVD-15 | 406 | 476 |
| CVHT-18/18 | CVD-18 | 482 | 559 |
| CVHT-20/20 | CVD-20 | 633 | 633 |
| CVHT-22/22 | CVD-22 | 698 | 703 |
| CVHT-25/25 | CVD-25 | 799 | 803 |
| CVHT-30/28 | CVD-30 | 873 | 948 |

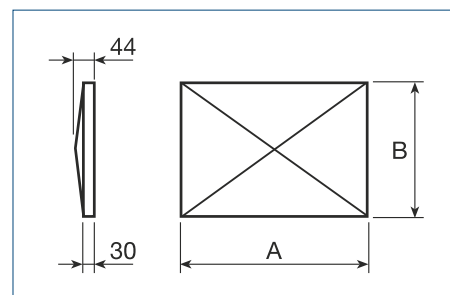


Pokrywa CHTI

Pokrywa używana w przypadku montażu wentylatora z silnikami zewnętrznymi.

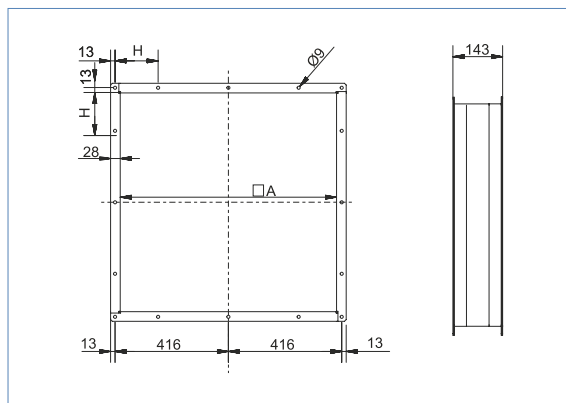


| Typ | Dla wentylatorów z silnikami |
|------------------|------------------------------|
| CHTI-0.25-0.37kW | 0.25kW-0.37kW |
| CHTI-0.55-0.75kW | 0.55kW-0.75kW |
| CHTI-1.10-1.50kW | 1.10kW-1.50kW |
| CHTI-2.20-3.00kW | 2.20kW-3.00kW |
| CHTI-4.00kW | 4.00kW |
| CHTI-5.50-7.50kW | 5.50kW-7.50kW |
| CHTI-11.0-15.0kW | 11.0kW-15.0kW |
| CHTI-15kW | 15kW |

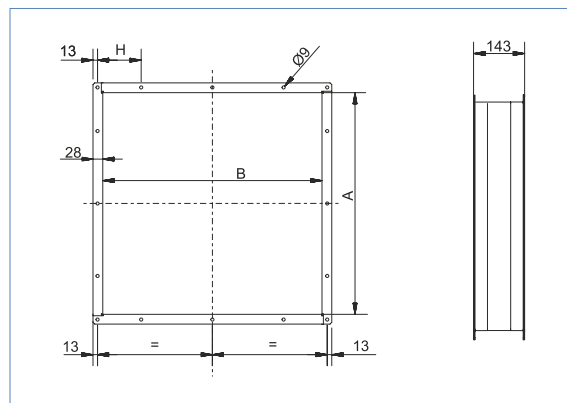


ACOP RECT

Złącze przeciwdrganiowe



Wymiary w mm



Wymiary w mm

| Typ wentylatora | Typ | Wlot | | |
|-----------------|--------------------------|------|-----|----|
| | | A | H | N* |
| CVHT-9/9 | ACOP RECT F400 9/9 ASP | 402 | 8 | |
| CVHT-10/10 | ACOP RECT F400 10/10 ASP | 452 | 8 | |
| CVHT-12/12 | ACOP RECT F400 12/12 ASP | 502 | 8 | |
| CVHT-15/15 | ACOP RECT 15/15 ASP | 602 | 8 | |
| CVHT-18/18 | ACOP RECT 18/18 ASP | 702 | 8 | |
| CVHT-20/20 | ACOP RECT 20/20 ASP | 802 | 168 | 16 |
| CVHT-22/22 | ACOP RECT 22/22 ASP | 902 | 199 | 16 |
| CVHT-25/25 | ACOP RECT 25/25 ASP | 1002 | 208 | 16 |
| CVHT-30/28 | ACOP RECT 30/28 ASP | 1202 | 247 | 16 |

*N - otworów

| Typ wentylatora | Typ | Wylot | | | |
|-----------------|--------------------------|-------|-----|-----|----|
| | | A | B | H | N* |
| CVHT-9/9 | ACOP RECT F400 9/9 IMP | 305 | 265 | 8 | |
| CVHT-10/10 | ACOP RECT F400 10/10 IMP | 338 | 294 | 8 | |
| CVHT-12/12 | ACOP RECT F400 12/12 IMP | 401 | 346 | 8 | |
| CVHT-15/15 | ACOP RECT F400 15/15 IMP | 477 | 408 | 8 | |
| CVHT-18/18 | ACOP RECT F400 18/18 IMP | 561 | 486 | 8 | |
| CVHT-20/20 | ACOP RECT F400 20/20 IMP | 637 | 632 | 125 | 8 |
| CVHT-22/22 | ACOP RECT F400 22/22 IMP | 698 | 706 | 150 | 16 |
| CVHT-25/25 | ACOP RECT F400 25/25 IMP | 802 | 806 | 175 | 16 |
| CVHT-30/28 | ACOP RECT F400 30/28 IMP | 875 | 953 | 210 | 16 |

*N - otworów

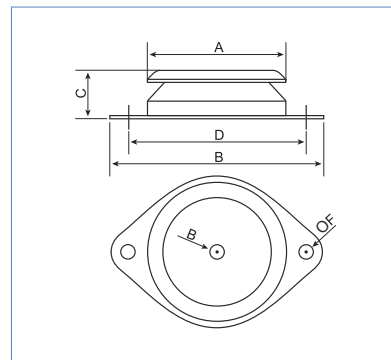
Akcesoria: Wentylatory CVHT

Wibroizolatory

Gumowe wibroizolatory które absorbują tłumienia drgań i hałasu wytwarzanego w instalacji.



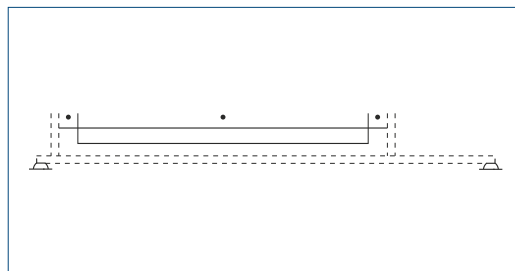
| Typ | A | B | C | D | ØE | ØF | obciążenie [kg] |
|----------|-----|-----|----|-----|-----|------|-----------------|
| PAVZ-60 | 60 | 90 | 24 | 76 | M6 | 6,2 | 40 |
| PAVZ-80 | 80 | 120 | 27 | 100 | M8 | 8,2 | 80 |
| PAVZ-100 | 100 | 148 | 28 | 124 | M10 | 10,2 | 205 |
| PAVZ-150 | 150 | 214 | 39 | 182 | M14 | 12,2 | 358 |
| PAVZ-200 | 200 | 280 | 44 | 240 | M18 | 14,5 | 499 |



Akcesoria: Wentylatory ILHT

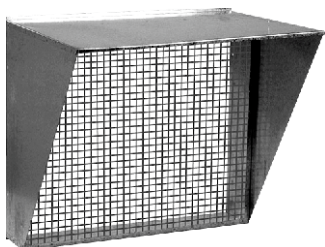
Podstawa

| Typ | kołnierz | podstawa |
|-----|-------------------|-------------------|
| 035 | Kołnierz ILHT-035 | Podstawa ILHT-035 |
| 050 | Kołnierz ILHT-035 | Podstawa ILHT-035 |
| 060 | Kołnierz ILHT-060 | Podstawa ILHT-060 |
| 065 | Kołnierz ILHT-060 | Podstawa ILHT-060 |
| 085 | Kołnierz ILHT-085 | Podstawa ILHT-085 |
| 110 | Kołnierz ILHT-085 | Podstawa ILHT-085 |
| 140 | Kołnierz ILHT-140 | Podstawa ILHT-140 |
| 190 | Kołnierz ILHT-190 | Podstawa ILHT-190 |

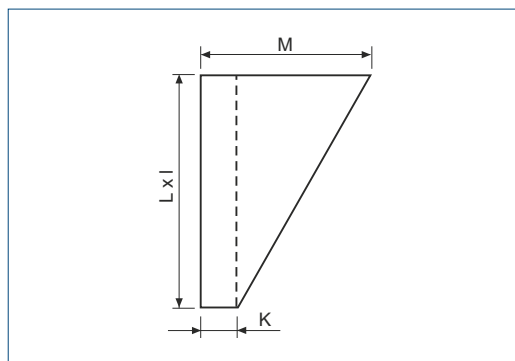


Osłona wylotu wentylatora

(przy montażu pionowym)

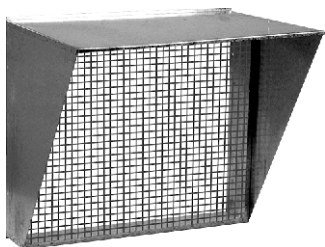


| Typ | osłona | K | L | I | M |
|-----|------------|-----|------|------|-----|
| 035 | ILHT-V-035 | 140 | 605 | 705 | 490 |
| 050 | ILHT-V-035 | 140 | 605 | 705 | 490 |
| 060 | ILHT-V-060 | 140 | 705 | 805 | 550 |
| 065 | ILHT-V-060 | 140 | 705 | 805 | 550 |
| 085 | ILHT-V-085 | 140 | 806 | 906 | 605 |
| 110 | ILHT-V-085 | 140 | 806 | 906 | 605 |
| 140 | ILHT-V-140 | 140 | 906 | 1006 | 665 |
| 190 | ILHT-V-190 | 140 | 1006 | 1106 | 725 |

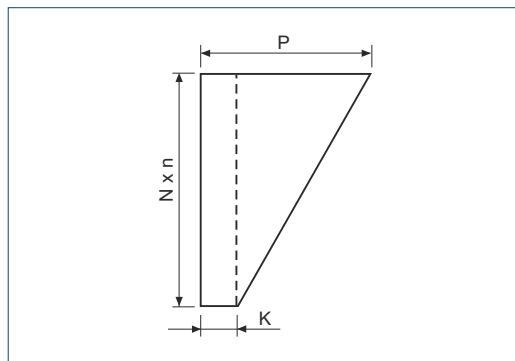


Osłona wylotu wentylatora

(przy montażu poziomym)

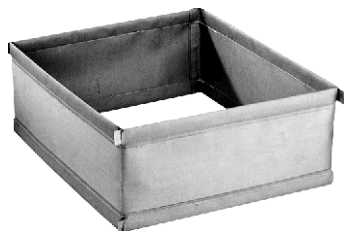


| Typ | osłona | K | N | n | P |
|-----|------------|-----|------|------|-----|
| 035 | ILHT-H-035 | 140 | 705 | 605 | 550 |
| 050 | ILHT-H-035 | 140 | 705 | 605 | 550 |
| 060 | ILHT-H-060 | 140 | 805 | 705 | 605 |
| 065 | ILHT-H-060 | 140 | 805 | 705 | 605 |
| 085 | ILHT-H-085 | 140 | 906 | 806 | 665 |
| 110 | ILHT-H-085 | 140 | 906 | 806 | 665 |
| 140 | ILHT-H-140 | 140 | 1006 | 906 | 725 |
| 190 | ILHT-H-190 | 140 | 1106 | 1006 | 780 |

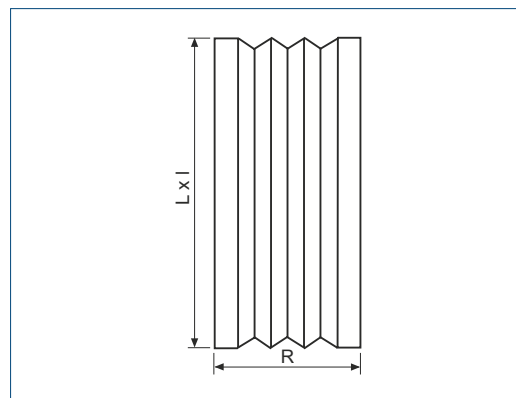


Akcesoria: Wentylatory ILHT

Prostokątne złącze przeciwdrganiowe

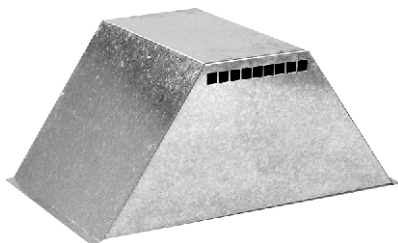


| Typ | złącze przeciwdrganiowe | L | I | R |
|-----|-------------------------|------|------|-----|
| 035 | ILHT-700X600 | 605 | 705 | 220 |
| 050 | ILHT-700X600 | 605 | 705 | 220 |
| 060 | ILHT-800X700 | 705 | 805 | 220 |
| 065 | ILHT-800X700 | 705 | 805 | 220 |
| 085 | ILHT-900X800 | 806 | 906 | 220 |
| 110 | ILHT-900X800 | 806 | 906 | 220 |
| 140 | ILHT-1000x900 | 906 | 1006 | 220 |
| 190 | ILHT-1100x1000 | 1006 | 1106 | 220 |

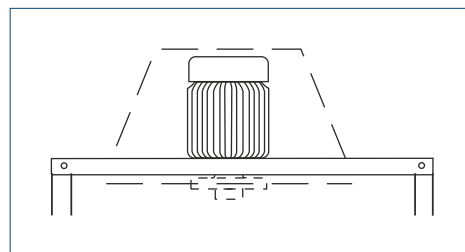


Pokrywa silnika

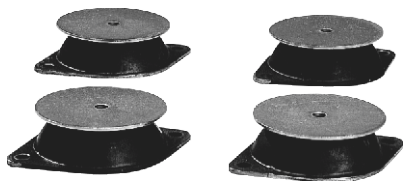
(przy montażu wentylatora na zewnątrz budynku).



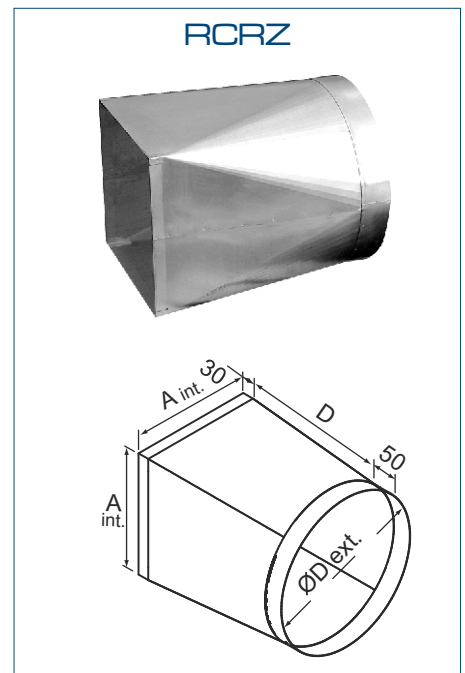
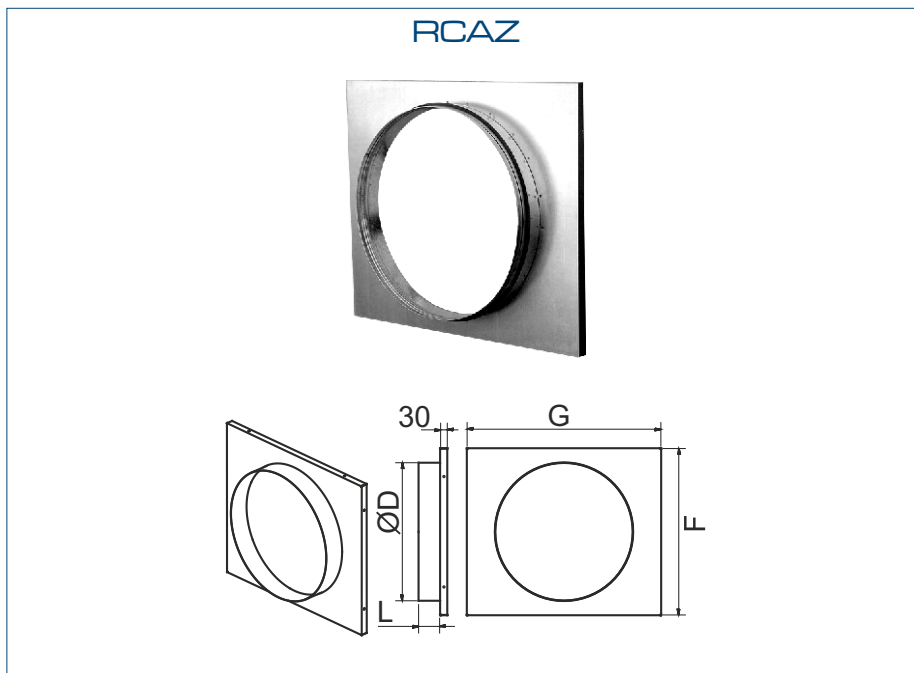
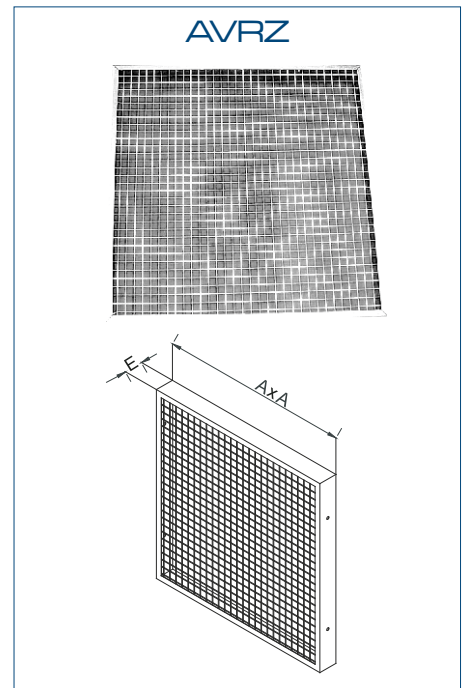
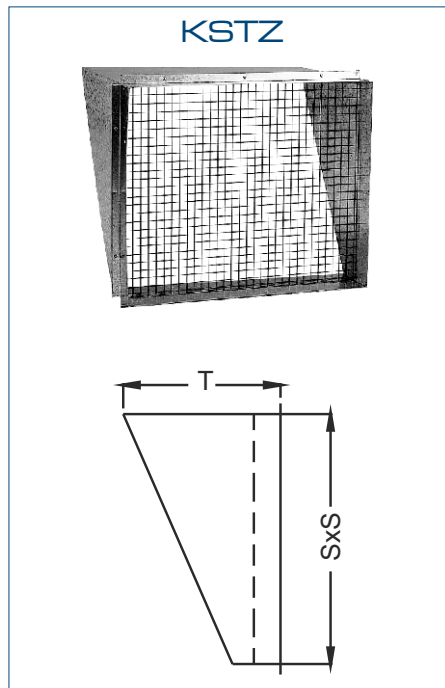
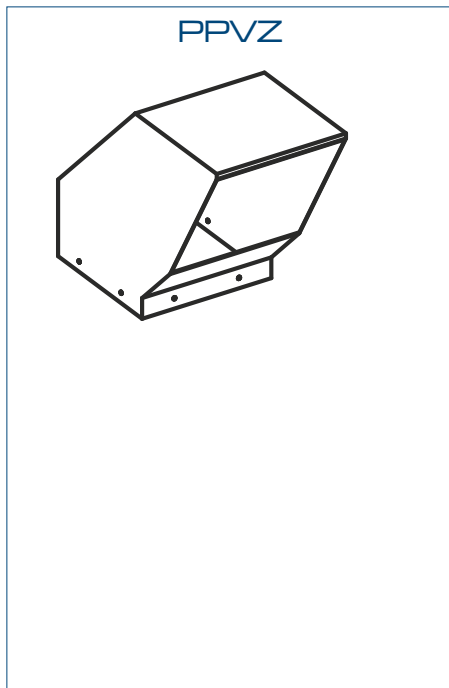
| Typ | osłona silnika |
|-----|---------------------------|
| 035 | osłona silnika ILHT-V-035 |
| 050 | osłona silnika ILHT-V-035 |
| 060 | osłona silnika ILHT-V-060 |
| 065 | osłona silnika ILHT-V-060 |
| 085 | osłona silnika ILHT-V-085 |
| 110 | osłona silnika ILHT-V-085 |
| 140 | osłona silnika ILHT-V-140 |
| 190 | osłona silnika ILHT-V-140 |



Wibroizolatory - komplet 4 szt.



Akcesoria: Wentylatory KDTR



| Typ | Waga wentylatora bez silnika [kg] KDTR | | Osłona wylotu KSTZ 02 | | Osłona AVRZ | | ØD | Przyłącze okrągłe | | | | | Wylot RCRZ D |
|-----|----------------------------------------|----------|-----------------------|-----|-------------|----|------|-------------------|------|-----|-----|------|--------------|
| | Standard | Izolacja | T | S | A | E | | Wlot RCAZ F | G | L | A | | |
| 200 | 60 | 73 | 492 | 440 | 260 | 50 | 355 | 402 | 502 | 80 | 260 | 355 | |
| 250 | 70 | 77 | 615 | 440 | 326 | 50 | 400 | 502 | 602 | 80 | 326 | 400 | |
| 315 | 110 | 134 | 778 | 540 | 410 | 50 | 500 | 602 | 702 | 80 | 410 | 500 | |
| 355 | 145 | 175 | 873 | 540 | 459 | 50 | 560 | 702 | 802 | 80 | 459 | 560 | |
| 400 | 210 | 247 | 969 | 670 | 511 | 50 | 630 | 802 | 902 | 65 | 511 | 630 | |
| 450 | 230 | 275 | 1083 | 670 | 572 | 50 | 710 | 902 | 1002 | 100 | 572 | 710 | |
| 500 | 295 | 347 | 1217 | 840 | 642 | 50 | 800 | 902 | 1002 | 100 | 642 | 800 | |
| 560 | 328 | 372 | 1370 | 840 | 720 | 50 | 900 | 1102 | 1202 | 100 | 720 | 900 | |
| 630 | 467 | 531 | 1532 | 940 | 808 | 50 | 1000 | 1202 | 1302 | 100 | 808 | 1000 | |
| 710 | 561 | 639 | 1714 | 940 | 902 | 50 | 1250 | 1202 | 1202 | 80 | 902 | 1250 | |