



## Zastosowanie

Promieniowe wentylatory średniociśnieniowe MSBN, przeznaczone są do transportu zapyłonego powietrza. Znajdują zastosowanie w różnorodnych instalacjach wentylacji mechanicznej, do tłoczenia powietrza w procesach technologicznych, systemach wentylacji, urządzeniach chłodniczych i klimatyzacyjnych, suszarniach.

## Konstrukcja

Średniociśnieniowe wentylatory promieniowe o napędzie bezpośrednim. Wirniki z łopatkami prostymi, pochylonymi do tyłu, spawane z blachy aluminiowej, wyważane dynamicznie wg ISO 1940-1. Obudowy spawane z blachy stalowej, malowane proszkowo w kolorze niebieskim RAL5010. Wentylatory standardowo wykonywane są w figurze LG270.

## Silnik elektryczny

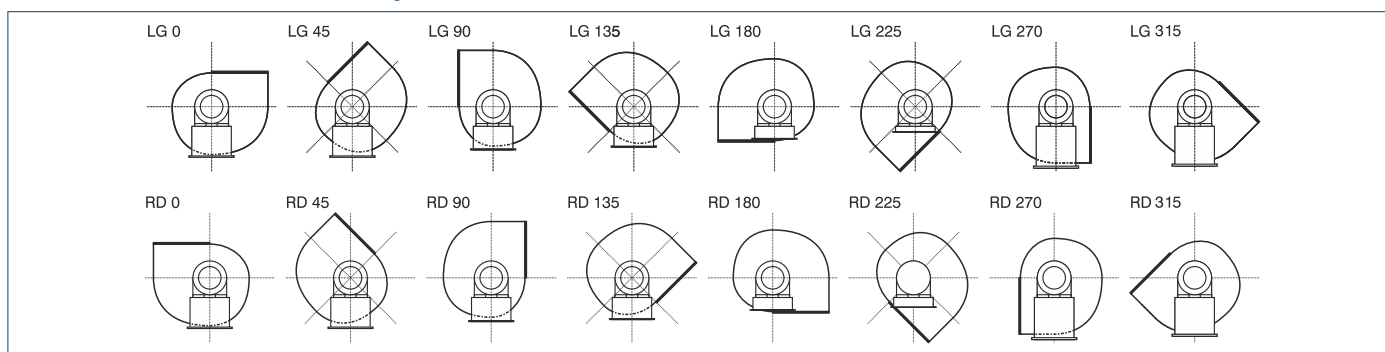
Silnik elektryczny wykonany zgodnie z obowiązującymi Dyrektywami oraz klasami sprawności, oznaczony znakiem CE. Klasa izolacji – F. Stopień ochrony – IP55. Zasilanie - trójfazowe 230/400V 50Hz, 400V 50Hz lub 400/690V 50Hz (w zależności od mocy silnika). Wentylatory z silnikami w innym wykonaniu: tabela wykonań specjalnych.

Schemat podłączenia elektrycznego: rys. 8, str. 925.

## Wykonanie specjalne wentylatorów:

- AP304** - Obudowa, wirnik, podstawa wykonane ze stali AISI304 (1.4301)
- AP316** - Obudowa, wirnik, podstawa wykonane ze stali AISI316 (1.4404)
- HT** - Wentylator przystosowany do transportu medium o temperaturze do 150°C
- Ex 3G** - Wentylator wykonany zgodnie z PN-EN 14986, przeznaczony do pracy w strefie 2
- Ex 3D** - Wentylator wykonany zgodnie z PN-EN 14986, przeznaczony do pracy w strefie 22
- GALV** - Obudowa, wirnik, podstawa galwanizowane
- RF** - Silnik przystosowany do regulacji częstotliwości w zakresie 5-50Hz
- RALxxx** - Wentylator malowany w innym niż standardowy kolorze palety RAL
- LGxx/RDxx** - Wentylator montowany w innej niż standardowa figura
- VB** - Wentylator z napędem pasowym

## Możliwe ustawienia wentylatorów

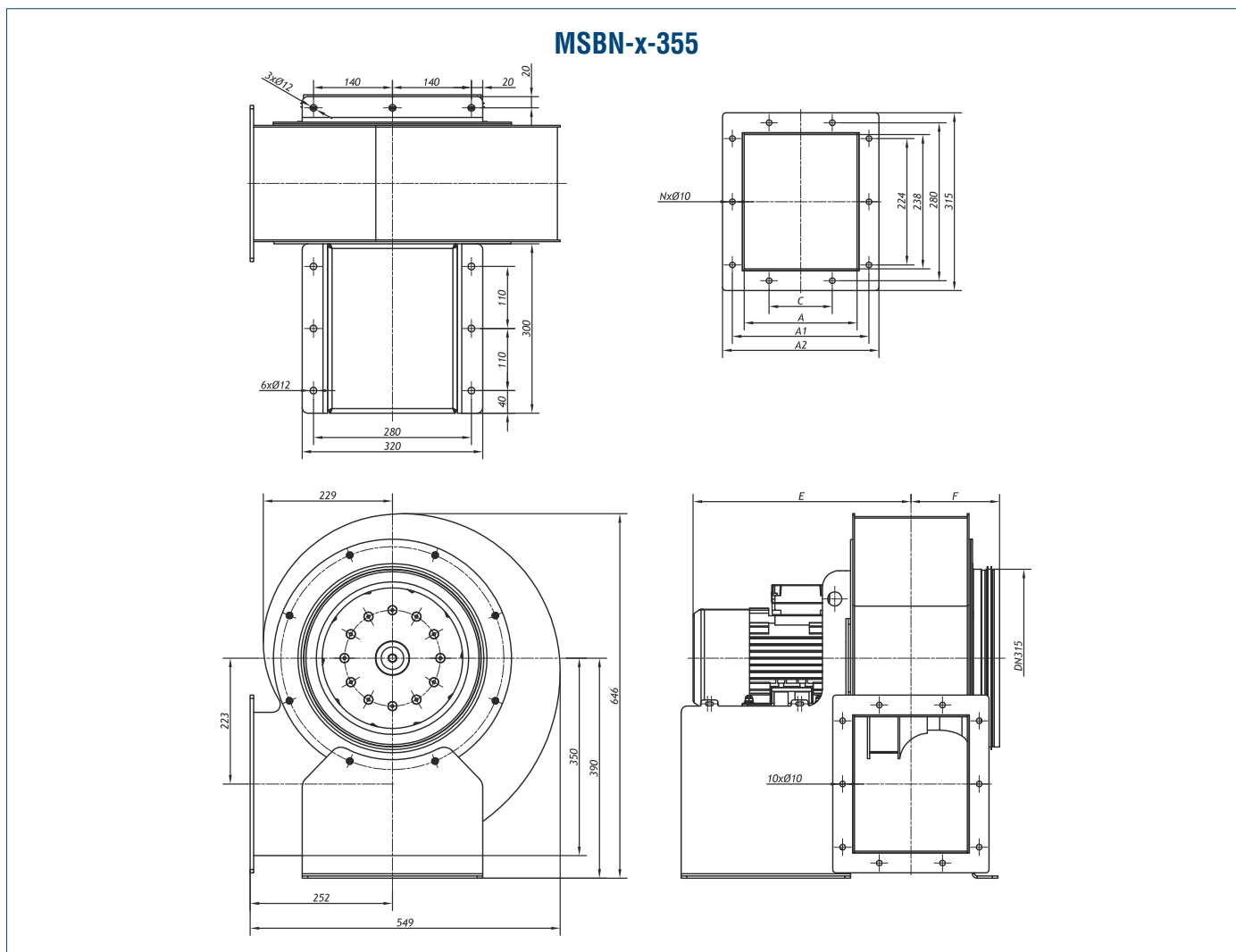


## Dane techniczne

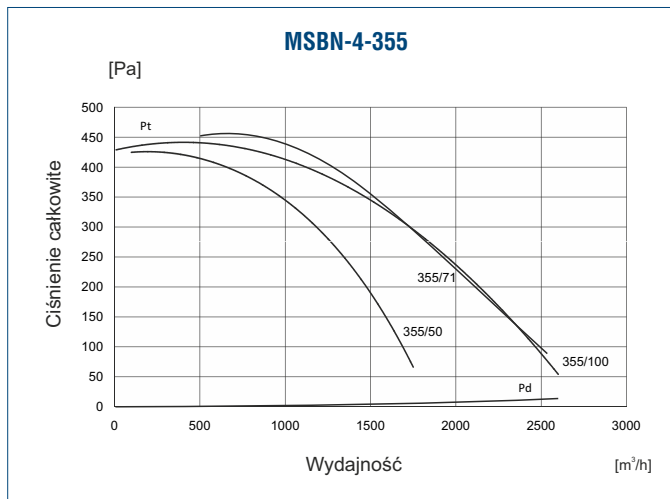
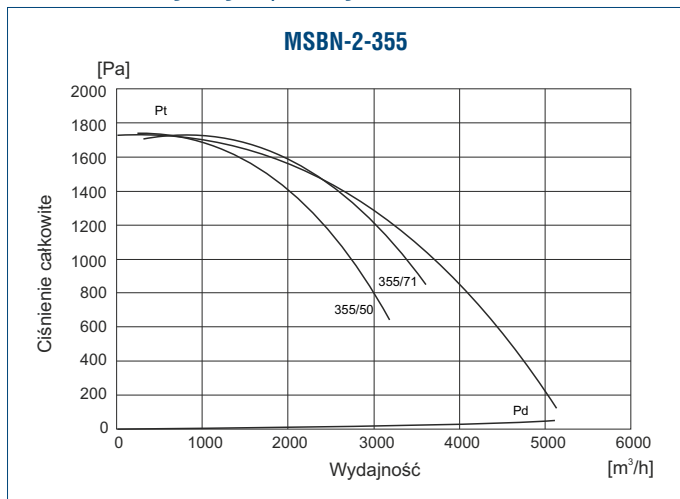
Typ	prędkość obrotowa [obr./min]	moc silnika [kW]	natężenie [A]	napięcie [V]	wydajność max. [m³/h]	ciśnienie max. [Pa]	poziom ciśnienia akustycznego [dB(A)]	masa [kg]	nr artykułu
MSBN-2-355/50-150T	2850	1,5	2,9	400Y	3500	1700	85	44	425531110
MSBN-4-355/50-037T	1370	0,37	1,25	400Y	1750	430	68	34	425531115
MSBN-2-355/71-220T	2890	2,2	4,6	400Y	4200	1700	85	44	425531120
MSBN-4-355/71-055T	1400	0,55	1,6	400Y	2250	440	69	34	425531125
MSBN-2-355/100-220T	2890	2,2	4,6	400Y	5100	1700	86	48	425531130
MSBN-4-355/100-055T	1400	0,55	1,6	400Y	2600	440	72	38	425531135
MSBN-2-400/56-300T	2915	3	6,2	400D	6 500	2200	86	65	425531140
MSBN-4-400/56-075T	1400	0,75	2,2	400D	3 250	550	71	50	425531145
MSBN-2-400/80-400T	2915	4	7,5	400Y	8 000	2350	87	70	425531150
MSBN-4-400/80-110T	1425	1,1	2,6	400D	4 000	580	72	55	425531155
MSBN-2-400/112-550T	2930	5,5	10,1	400Y	9 500	2350	89	100	425531160
MSBN-4-400/112-150T	1425	1,5	3,4	400D	4 250	580	74	55	425531165
MSBN-2-450/63-550T	2910	5,5	10,2	400D	8600	2800	87	150	425531170
MSBN-4-450/63-220T	1435	2,2	5,1	400Y	4300	700	72	130	425531175
MSBN-2-450/90-550T	2910	5,5	10,2	400D	11000	2950	88	150	425531180
MSBN-4-450/90-220T	1435	2,2	5,1	400Y	5500	740	73	130	425531185
MSBN-2-450/125-1100T	2940	11	20	400D	13500	3050	90	180	425531190
MSBN-2-450/125-750T	2900	7,5	13,5	400D	10000	3050	90	155	425531193
MSBN-4-450/125-300T	1445	3	6,8	400Y	6700	760	75	130	425531195
MSBN-2-500/71-1100T	2940	11	20,3	400D	13000	3600	96	170	425531200
MSBN-4-500/71-400T	1450	4	8,4	400D	6500	850	81	140	425531205
MSBN-2-500/100-1100T	2940	11	20,3	400D	15000	3750	97	170	425531210
MSBN-4-500/100-400T	1450	4	8,4	400D	7500	920	81	140	425531215
MSBN-2-500/140-1500T	2935	15	29,9	400D	18000	3750	98	180	425531220
MSBN-2-500/140-550T	1460	5,5	11,9	400D	9000	920	82	150	425531225
MSBN-4-630/90-400T	1440	4	8,7	400D	13000	1500	92	210	425531330
MSBN-6-630/90-220T	950	2,2	5,5	400Y	8500	600	84	210	425531480
MSBN-4-630/125-550T	1455	5,5	11,1	400D	16000	1400	93	240	425531340
MSBN-6-630/125-220T	950	2,2	5,5	400Y	10000	650	85	210	425531490
MSBN-4-630/180-750T	1460	7,5	14,7	400D	18000	1650	94	250	425531350
MSBN-6-630/180-300T	965	3	6,9	400Y	12000	650	86	240	425531500
MSBN-2-710/95-5500T	2960	55	94	400D	38000	7200	105	650	425531380
MSBN-4-710/100-750T	1460	7,5	14,7	400D	18500	1750	94	245	425531360
MSBN-6-710/100-300T	965	3	6,9	400Y	12000	780	86	245	425531365
MSBN-4-710/140-750T	1460	7,5	14,7	400D	22500	1950	95	245	425531370
MSBN-6-710/140-300T	965	3	6,9	400Y	14500	850	87	245	425531375
MSBN-4-710/200-1100T	1465	11	21	400D	24500	1850	96	245	425531385
MSBN-6-710/200-400T	965	4	8,4	400D	16000	850	88	245	425531387
MSBN-4-900/125-2200T	1470	22	41	400D	35000	2700	97	245	425531420
MSBN-4-900/180-3000T	1460	30	54	400D	40000	2900	98	245	425531430
MSBN-4-900/250-3000T	1460	30	54	400D	46000	2900	99	245	425531440
MSBN-6-900/125-750T	975	7,5	16,6	400D	25000	1200	87	245	425531570
MSBN-6-900/180-1100T	980	11	24	400D	27000	1280	88	245	425531580
MSBN-6-900/250-1100T	980	11	24	400D	32000	1300	89	245	425531590

Wymiary [mm]

Typ	A	A1	A2	C	E	F	N
MSBN-2-355/50-150T	200	242	277	112	~ 386	~ 157	10
MSBN-2-355/71-220T	221	267	298	112	~ 343	~ 168	10
MSBN-2-355/100-220T	250	292	327	2 x 112	~ 440	~ 182	12
MSBN-4-355/50-037T	200	242	277	112	~ 345	~ 157	10
MSBN-4-355/71-055T	221	267	298	112	~ 310	~ 168	10
MSBN-4-355/100-055T	250	292	327	2 x 112	~ 400	~ 182	12

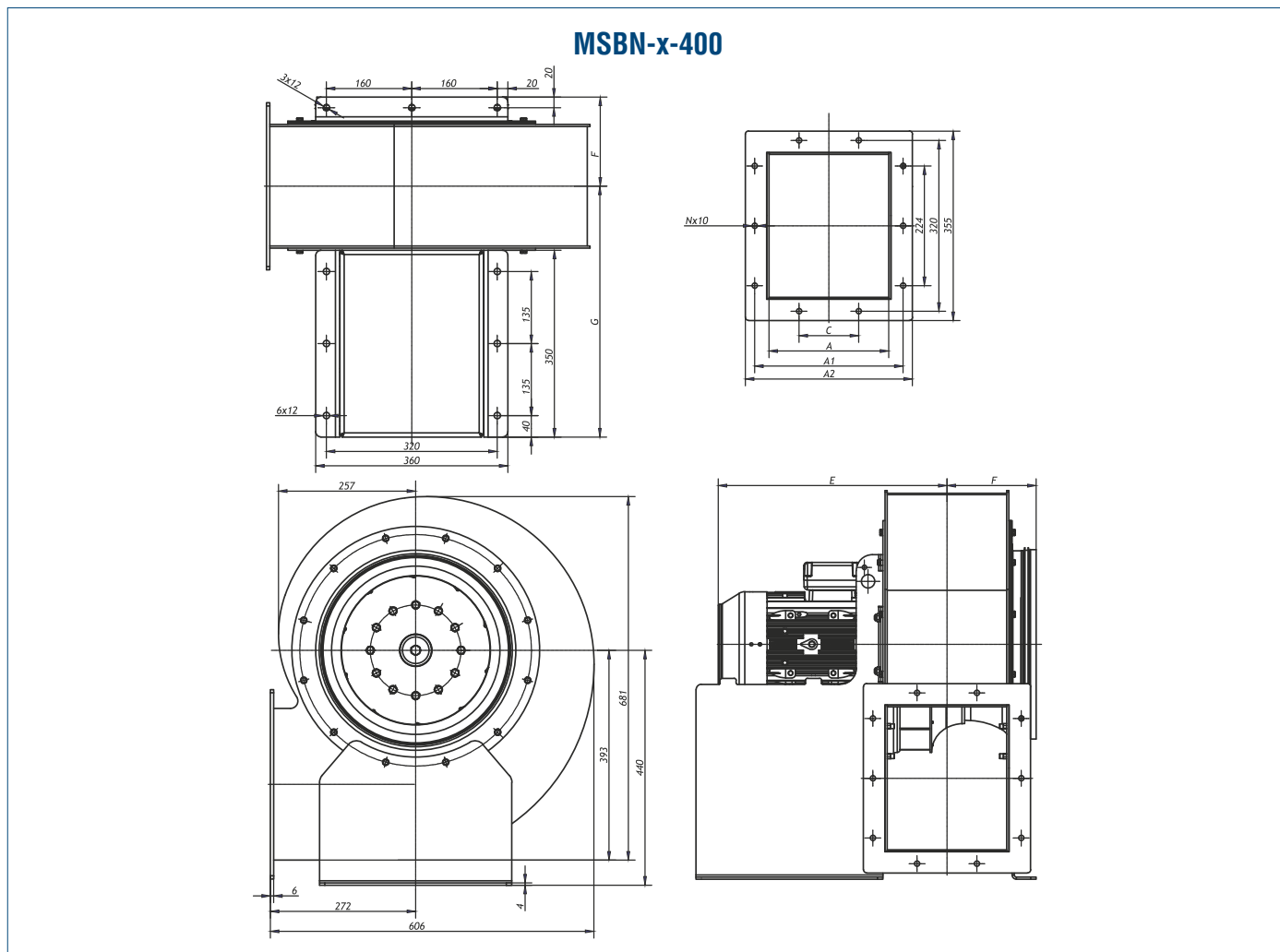


Charakterystyki pracy

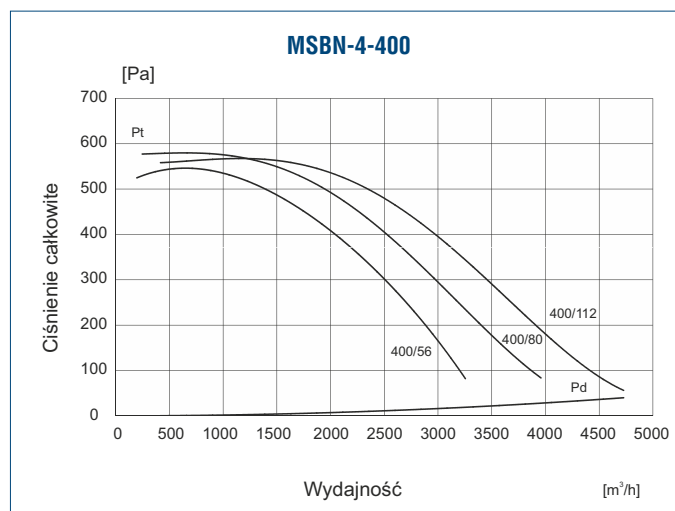
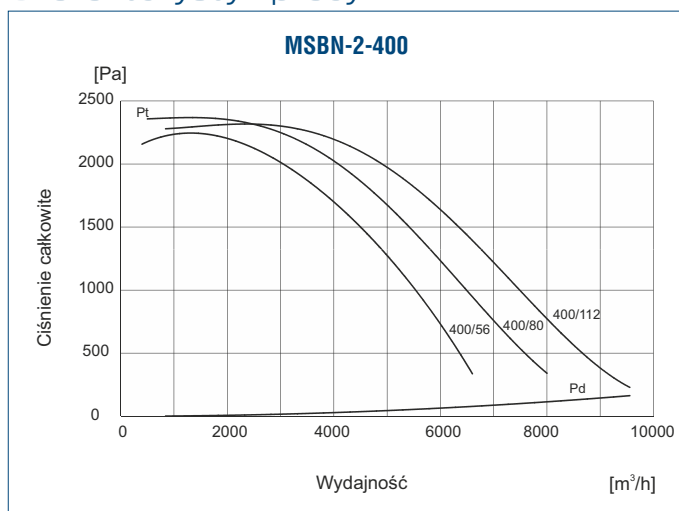


## Wymiary [mm]

Typ	A	A1	A2	C	E	F	N	G
MSBN-2-400/56-300T	224	278	313	112	~ 428	~ 167	10	470
MSBN-4-400/56-075T	224	278	313	112	~ 370	~ 167	10	470
MSBN-2-400/80-400T	250	302	337	2x124	~ 455	~ 179	12	482
MSBN-4-400/80-110T	250	302	337	2x124	~ 390	~ 179	12	482
MSBN-2-400/112-550T	280	334	369	2x125	~ 523	~ 195	12	498
MSBN-4-400/112-150T	280	334	369	2x125	~ 420	~ 195	12	498

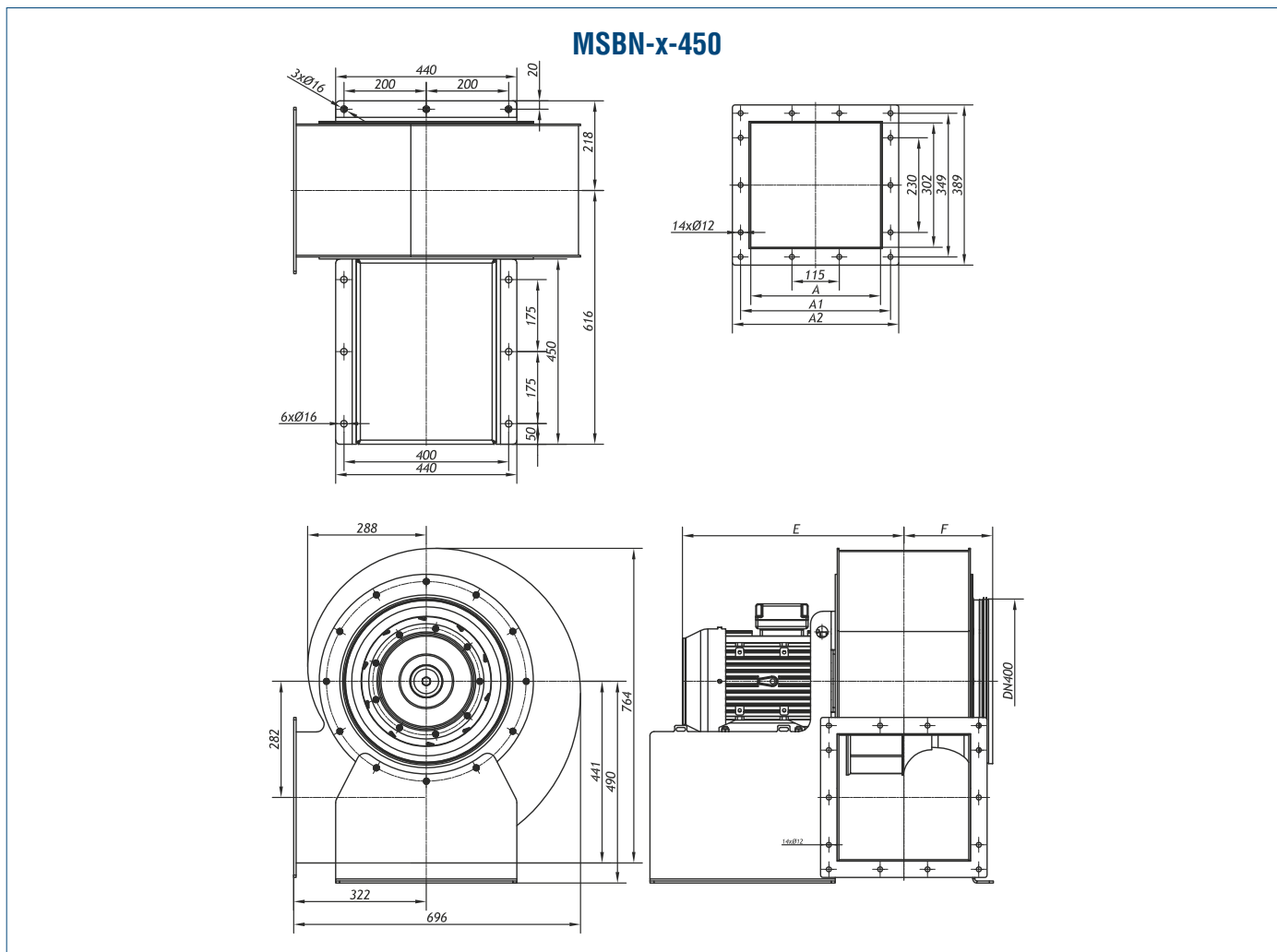


## Charakterystyki pracy

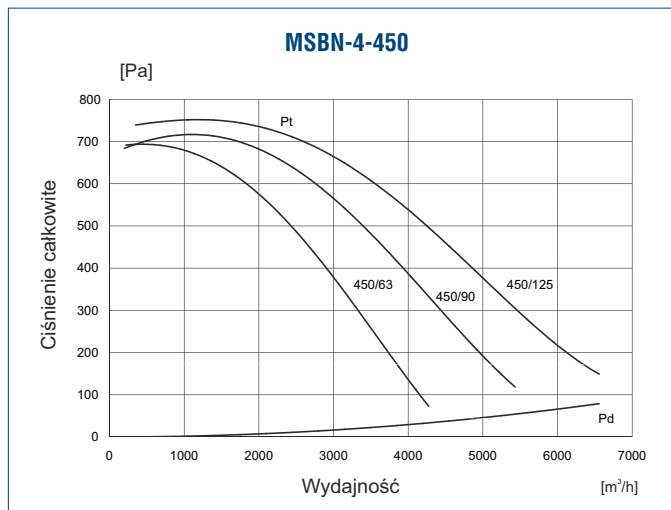
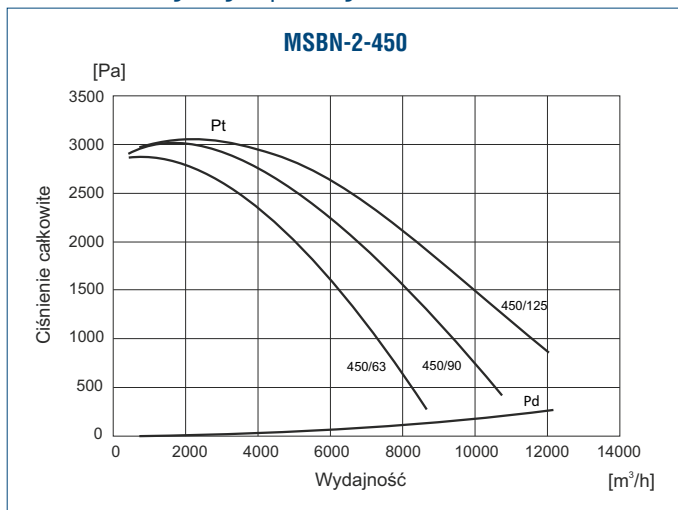


Wymiary [mm]

Typ	A	A1	A2	E	F
MSBN-2-450/63-550T	253	302	342	~ 507	~ 185
MSBN-2-450/90-550T	280	329	369	~ 520	~ 198
MSBN-2-450/125-750T	315	364	404	~ 538	~ 216
MSBN-2-450/125-1100T	315	364	404	~ 662	~ 216
MSBN-4-450/63-220T	253	302	342	~ 410	~ 185
MSBN-4-450/90-220T	280	329	369	~ 430	~ 198
MSBN-4-450/125-300T	315	364	404	~ 430	~ 216

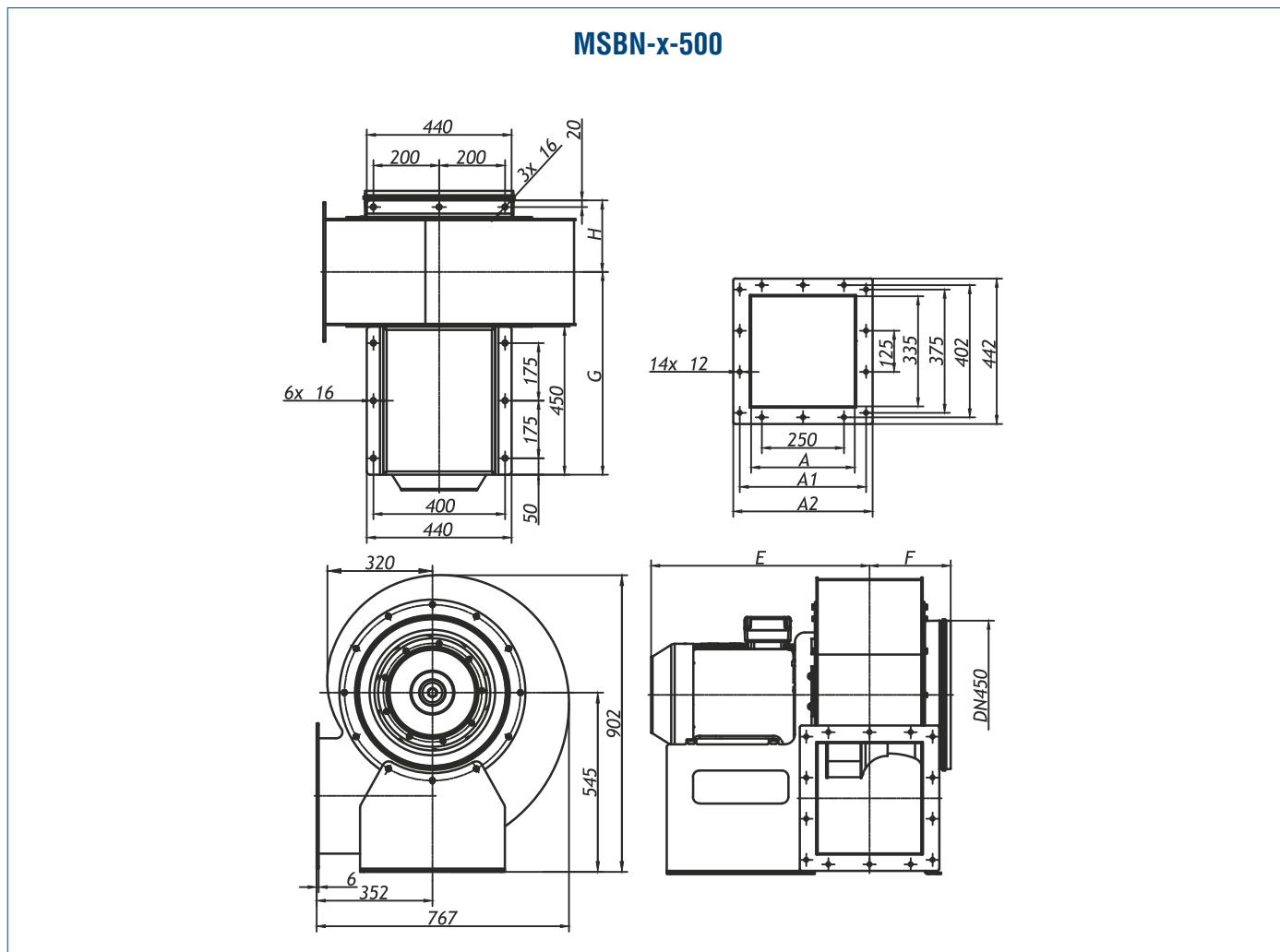


Charakterystyki pracy

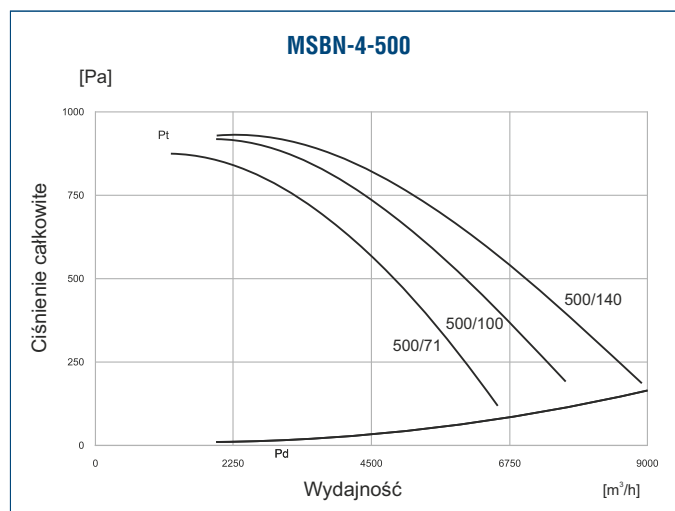
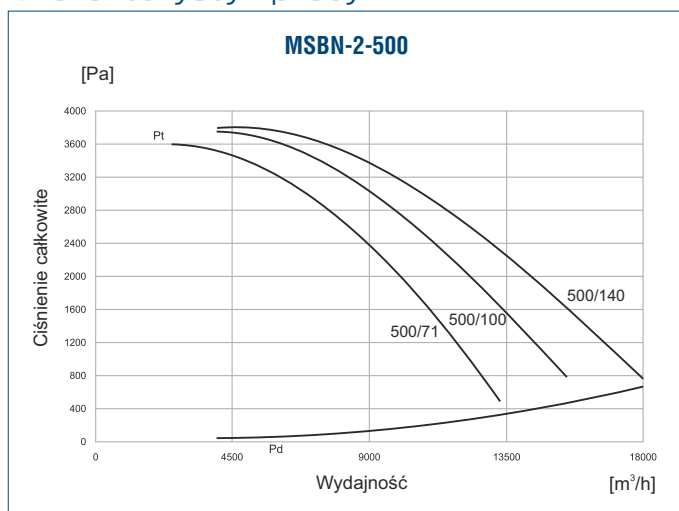


## Wymiary [mm]

Typ	A	A1	A2	E	F	G	H
MSBN-2-500/71-1100T	286	355	395	650	233	602	203
MSBN 2-500/100-1100T	315	384	424	664	247	616	218
MSBN-2-500/140-1500T	355	424	464	684	267	636	238
MSBN-4-500/71-400T	286	355	395	474	233	602	203
MSBN-4-500/100-400T	315	384	424	489	247	616	218
MSBN-4-500/140-550T	355	424	464	589	267	636	238

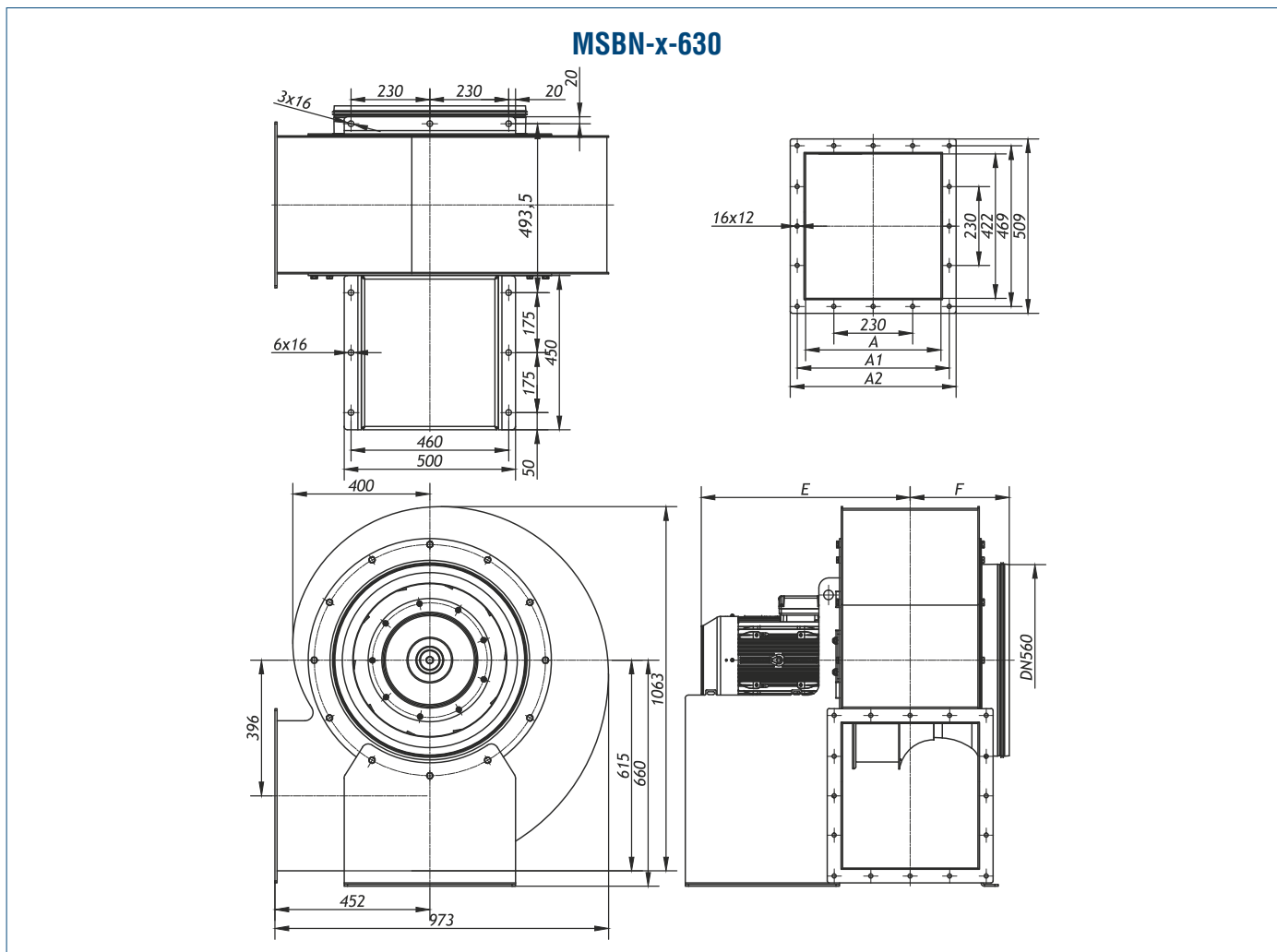


## Charakterystyki pracy

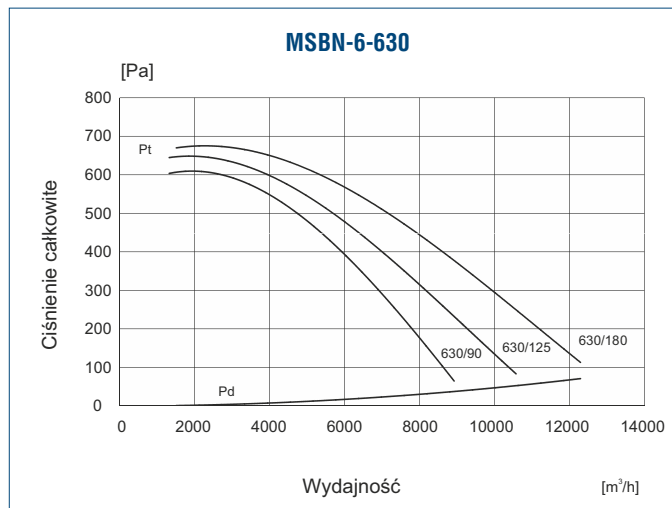
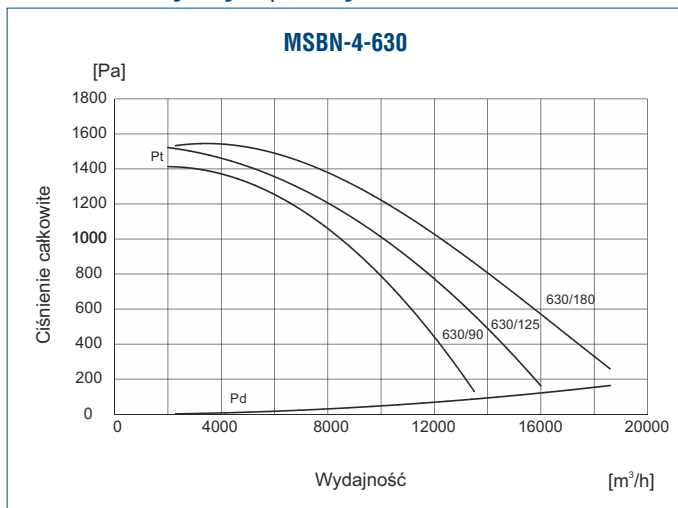


Wymiary [mm]

Typ	A	A1	A2	E	F
MSBN-4-630/90-400T	360	409	450	~ 511	~ 275
MSBN-6-630/90-220T	360	409	450	~ 511	~ 275
MSBN-4-630/125-550T	395	444	484	~ 610	~ 290
MSBN-6-630/125-220T	395	444	484	~ 630	~ 290
MSBN-4-630/180-750T	450	499	539	~ 640	~ 320
MSBN-6-630/180-300T	450	499	369	~ 640	~ 320



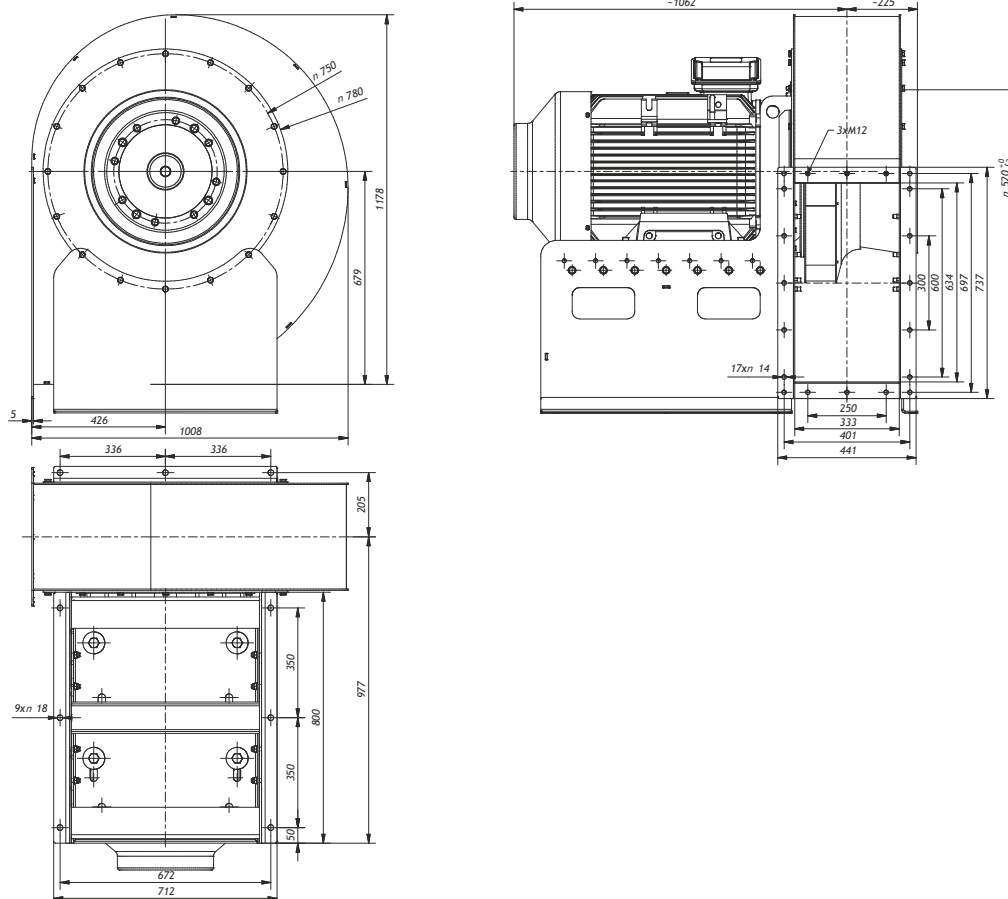
Charakterystyki pracy



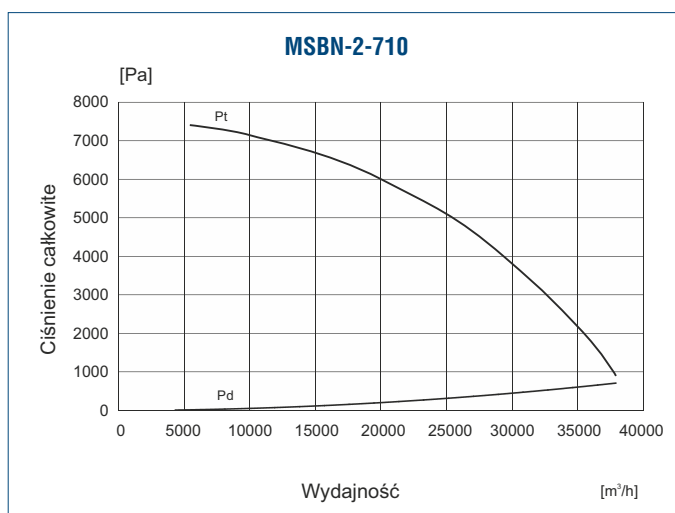
## Wymiary [mm]

Typ	A	A1	A2	C	C1	E	F	N
MSBN-4-710/100-750T	440	490	550	130	390	~ 680	~ 285	12
MSBN-6-710/100-300T	440	490	550	130	390	~ 680	~ 285	12
MSBN-4-710/140-750T	440	510	570	130	390	~ 680	~ 305	12
MSBN-6-710/140-300T	440	510	570	130	390	~ 680	~ 305	12
MSBN-4-710/200-1100T	500	570	630	130	390	~ 680	~ 335	12
MSBN-6-710/200-400T	500	570	630	130	390	~ 680	~ 335	12

## MSBN-2-710

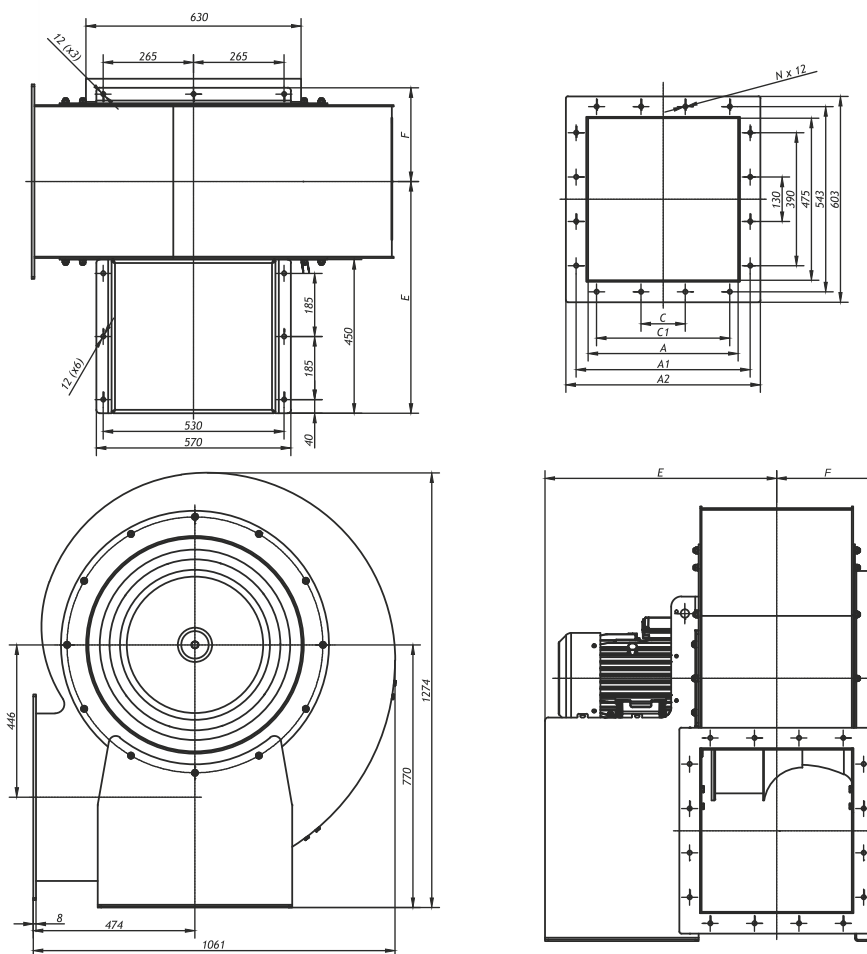


## Charakterystyki pracy

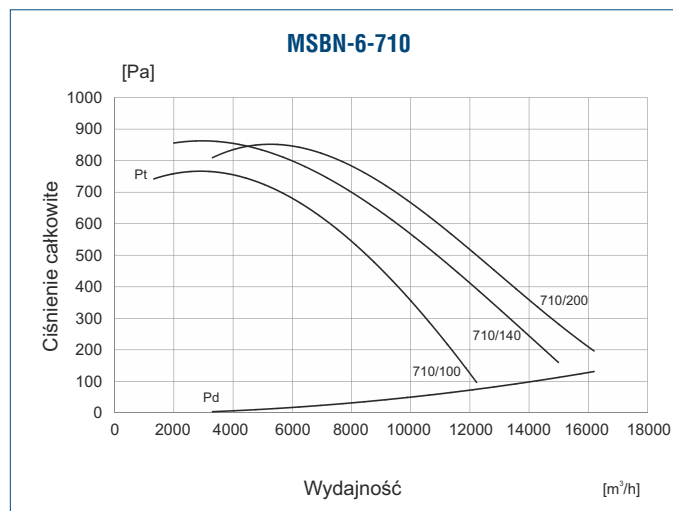
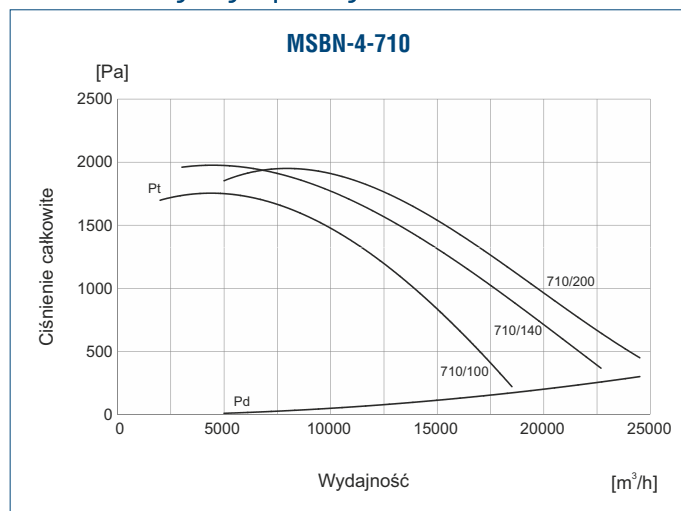




**MSBN-4-710 / MSBN-6-710**

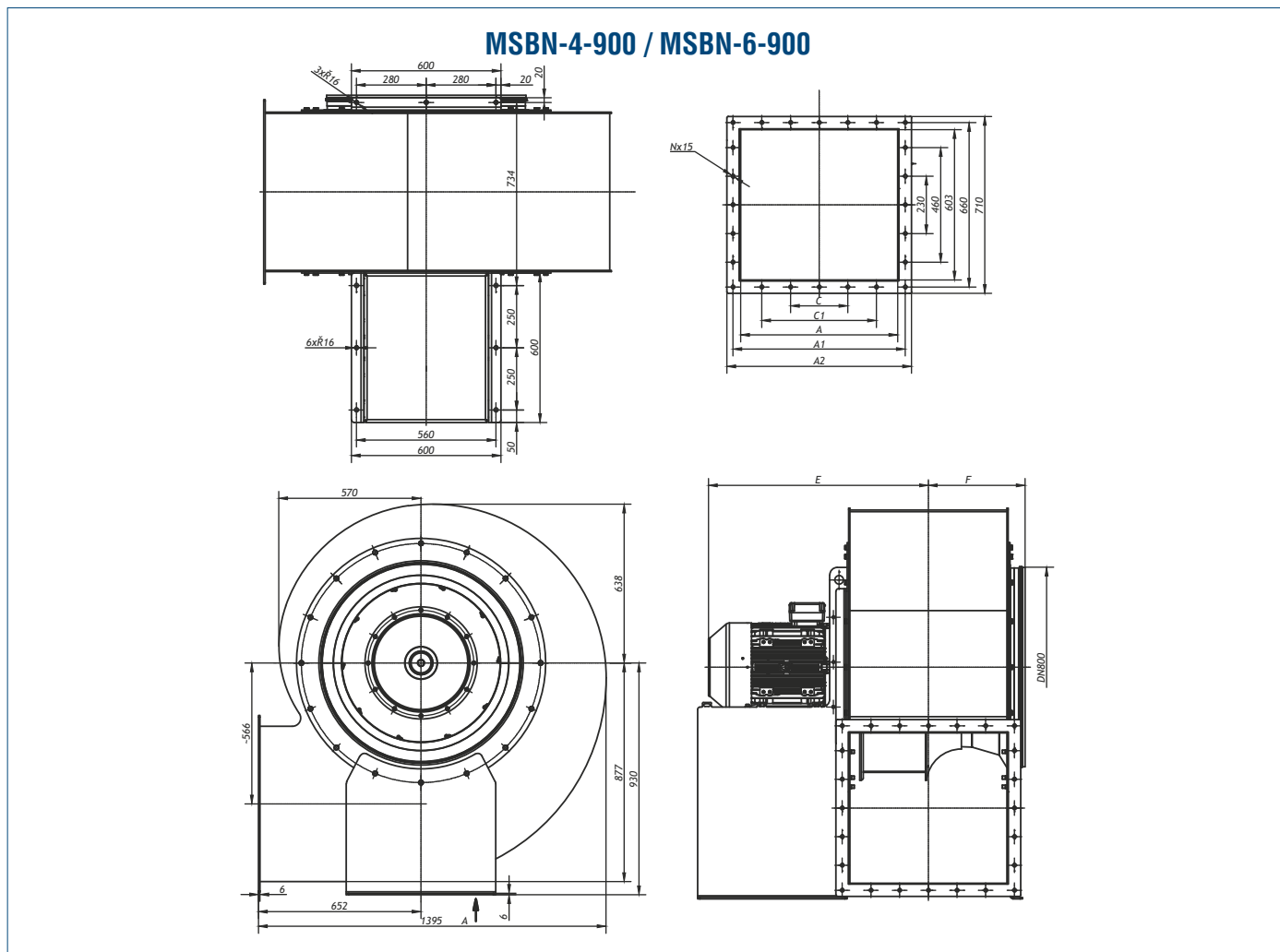


**Charakterystyki pracy**



## Wymiary [mm]

Typ	A	A1	A2	C	C1	E	F	N
MSBN-4-900/125-2200T	616	566	505	460	230	~ 820	~ 326	24
MSBN-4-900/180-3000T	671	621	560	460	230	~ 973	~ 353	24
MSBN-6-900/250-1100T	741	691	630	460	230	~ 882	~ 388	24
MSBN-6-900/125-750T	616	566	505	460	230	~ 759	~ 326	24
MSBN-4-900/180-3000T	671	621	560	460	230	~ 787	~ 353	24
MSBN-4-900/250-3000T	741	691	630	460	230	~ 1062	~ 388	24



## Charakterystyki pracy

