

80°C

Zastosowanie

Wentylatory MPT mają wiele zastosowań w przemyśle, m.in.:

- dostarczanie powietrza do układów gazowych
- układy filtracyjne
- odciągi lekko zanieczyszczonego powietrza

Konstrukcja

Średniociśnieniowe wentylatory promieniowe o napędzie bezpośrednim. Wirnik z łopatkami prostymi, nitowany z blachy stalowej. Obudowa spawana z blachy stalowej. Na życzenie możemy dostarczyć wentylatory MPT z blachy kwasoodpornej lub cynkowanej. Figura wentylatora wg zapotrzebowania klienta. Standardowo wentylatory dostarcza się z siatką zabezpieczającą na wlocie. Maksymalna temperatura tłoczonego medium 80°C. Temperatura otoczenia silnika od -15°C do 40°C. Wykonania niestandardowe i specjalne wymagają ustaleń z Venture Industries Sp. z o.o.

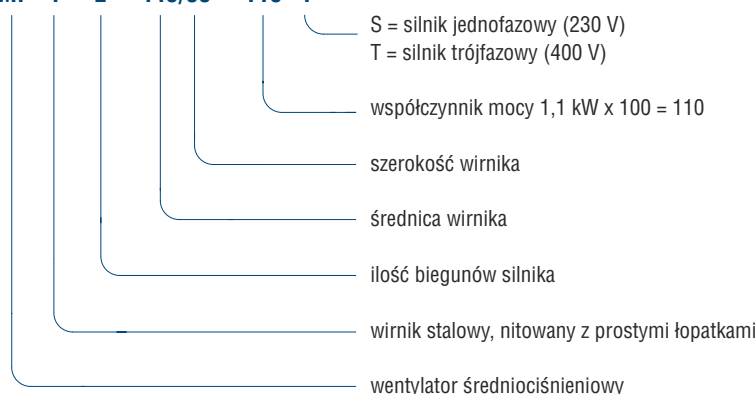
Silnik elektryczny

Silnik elektryczny wykonany zgodnie z obowiązującymi Dyrektywami oraz klasami sprawności, oznaczony znakiem CE. Klasa izolacji – F. Stopień ochrony - IP55. Zasilanie - trójfazowe 230/400V 50Hz, 400V 50Hz lub 400/690V 50Hz (w zależności od mocy silnika). Wentylatory z silnikami w innym wykonaniu: tabela wykonań specjalnych.

Schemat podłączenia elektrycznego: rys. 8, str. 925.

Oznaczenia

MP T - 2 - 440/55 - 110 T

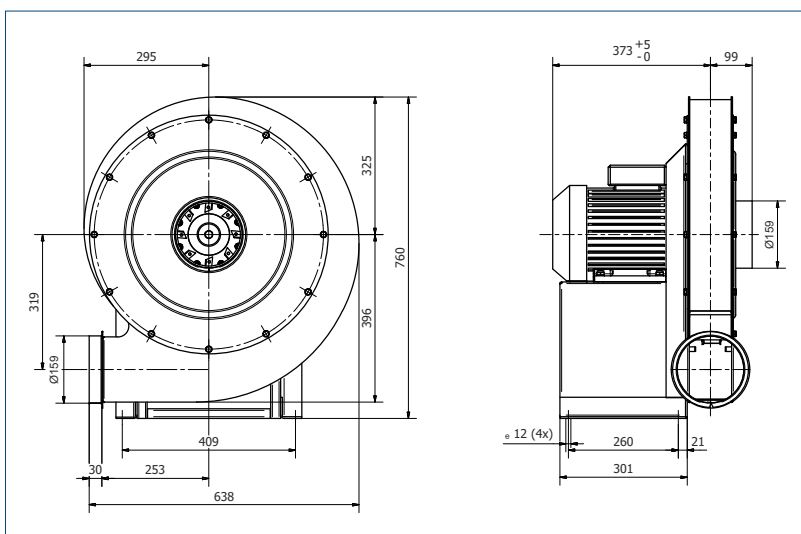
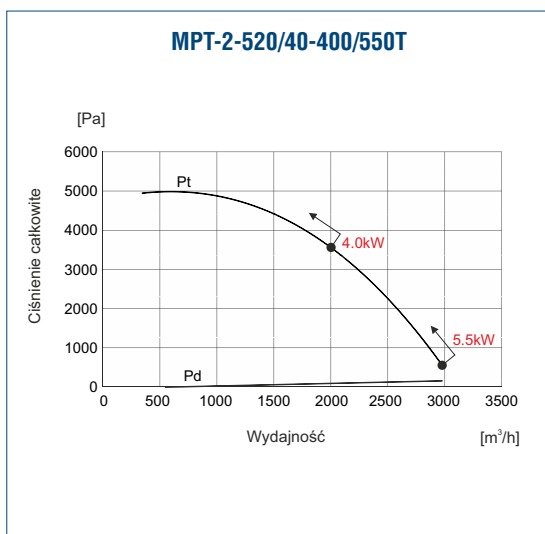
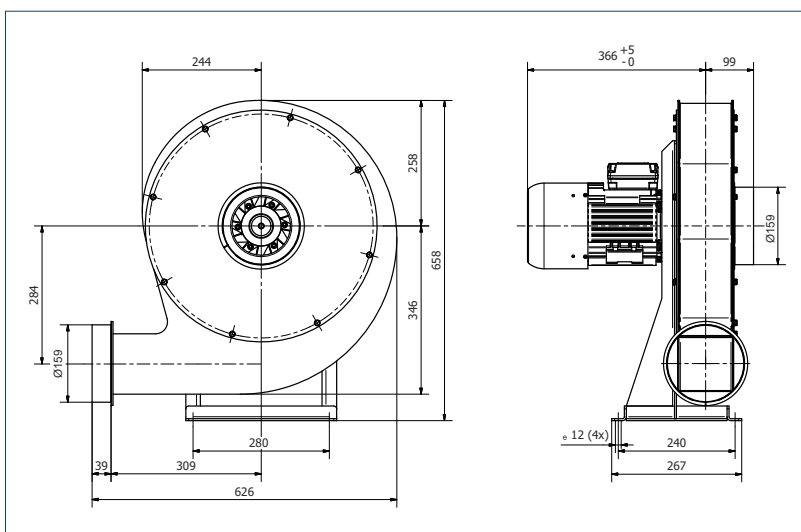
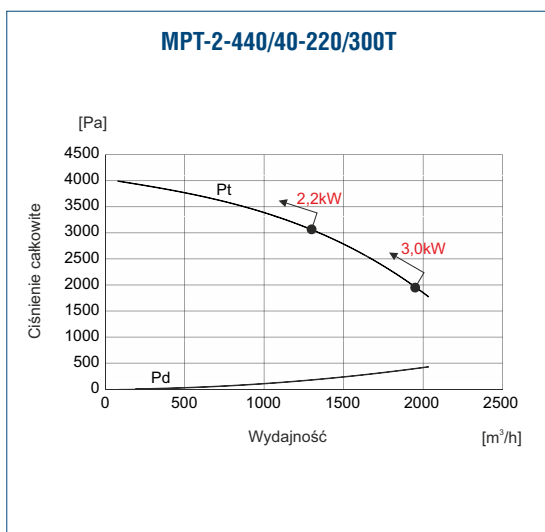
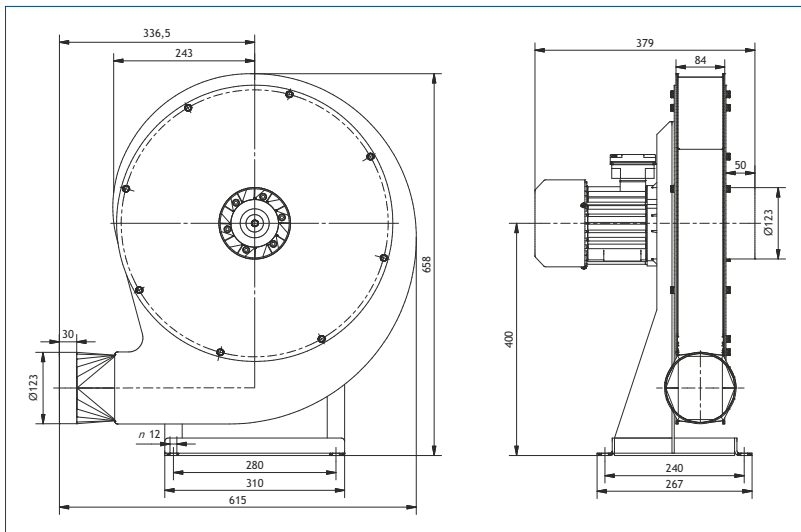
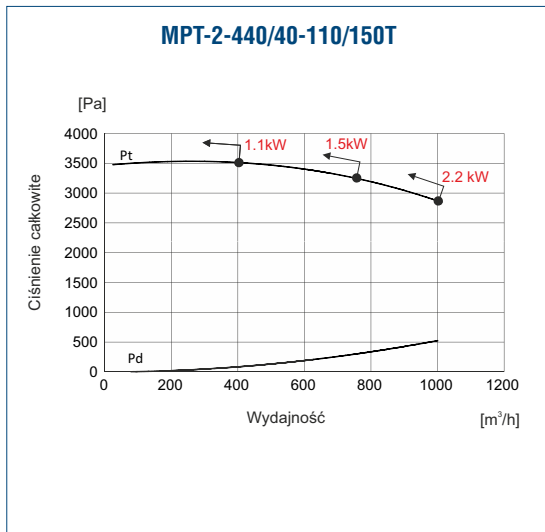


Dane techniczne

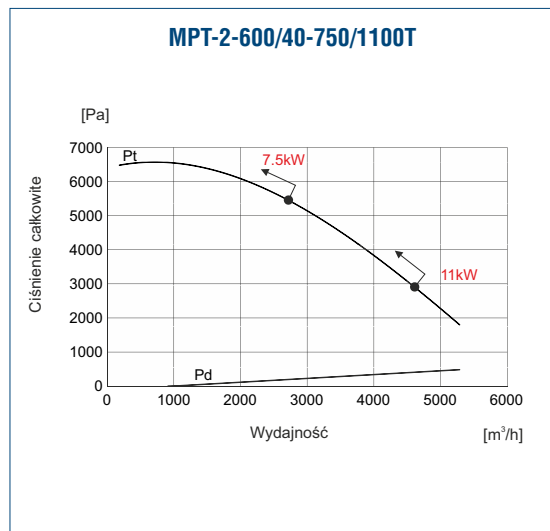
Typ	moc silnika [kW]	prędkość obrotowa [obr./min]	natężenie znam. [A]	napięcie [V]	wydajność max. [m³/h]	ciśnienie max. [Pa]	poziom ciśnienia akustycznego [dB(A)]	masa [kg]	nr artykułu
MPT-2-440/40-110T	1.1	2 880	2.35	400VY	400	3 500	87	15	425514008
MPT-2-440/40-150T	1.5	2 850	1.97	400VY	750	3 500	87	17	425514009
MPT-2-440/40-220T	2.2	2 890	4.6	400VY	1 300	3 900	87	30	425514020
MPT-2-440/40-300T	3.0	2 890	5.9	400VY	1 950	3 900	87	35	425514030
MPT-2-520/40-400T	4.0	2 870	7.3	400VD	2 000	4 900	92	50	425514040
MPT-2-520/40-550T	5.5	2 910	10.2	400VD	3 000	4 900	94	55	425514050
MPT-2-600/40-750T	7.5	2 900	13.5	400VD	2 700	6 500	94	83	425514060
MPT-2-600/40-1100T	11.0	2 940	20.0	400VD	4 500	6 500	98	108	425514070

Charakterystyki pracy

Wymiary [mm]



Charakterystyki pracy



Wymiary [mm]

