

Zastosowanie

Wentylatory dachowe MPB-R mają wiele zastosowań w systemach odciągania zanieczyszczonego powietrza i transportu pneumatycznego.

Typowe zastosowania:

- odciągi miejscowe
- wyciągi zanieczyszczonego powietrza
- odciągi spalin samochodowych

Konstrukcja

Średniociśnieniowy wentylator promieniowy o napędzie bezpośrednim.

Wirniki z prostymi łopatkami, są odlewane są ze stopów aluminium, wirnik wyważony dynamicznie wg ISO1940/1, obudowa spawana z blachy stalowej. Wentylatory malowane na kolor szary RAL7042.

Wirniki spawane ze stali kwasoodpornej, ze stopów miedzi, jak również obudowy z blachy kwasoodpornej i blachy cynkowanej mogą być dostarczane na życzenie.

Maksymalna temperatura tłoczonego medium 80°C.

Wykonania niestandardowe i specjalne wymagają ustaleń z Venture Industries Sp. z o. o.



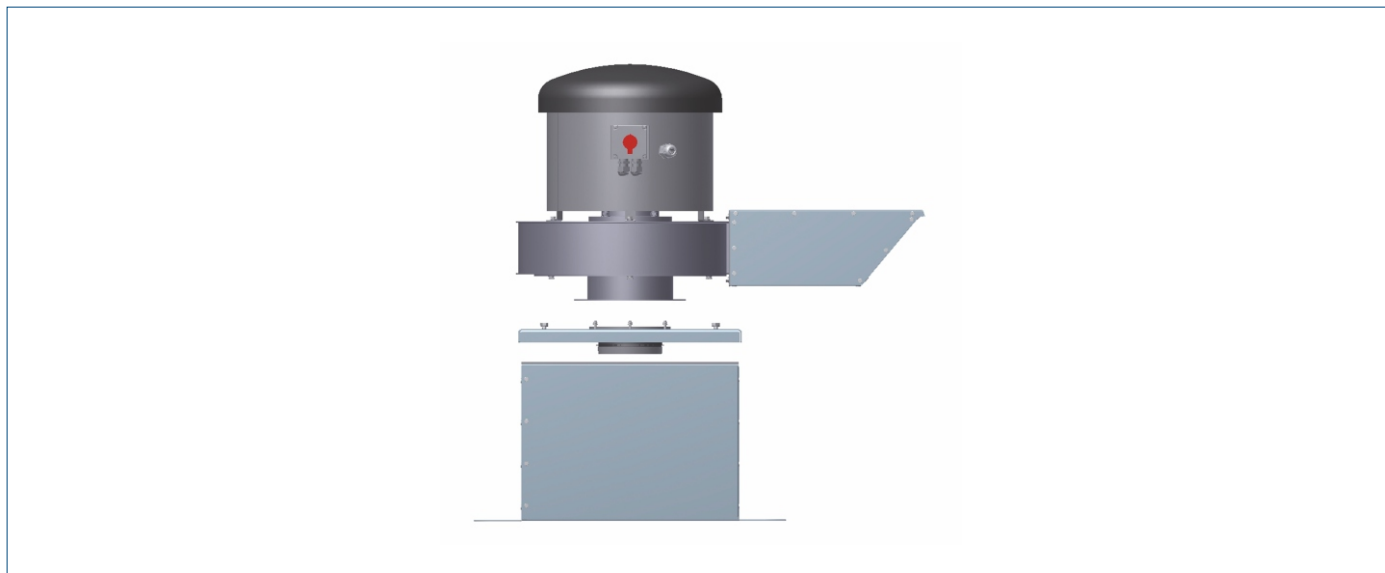
80°C

Silnik elektryczny

Silnik elektryczny wykonany zgodnie z obowiązującymi Dyrektywami oraz klasami sprawności, oznaczony znakiem CE. Klasa izolacji – F. Stopień ochrony - IP55. Zasilanie - trójfazowe 230/400V 50Hz, 400V 50Hz, 400/690V 50Hz lub jednofazowe 230V 50Hz (w zależności od modelu wentylatora i mocy silnika). Wentylatory z silnikami w innym wykonaniu: tabela wykonań specjalnych.

Schemat podłączenia elektrycznego: rys. 7, 8, str. 925.

Akcesoria montażowe

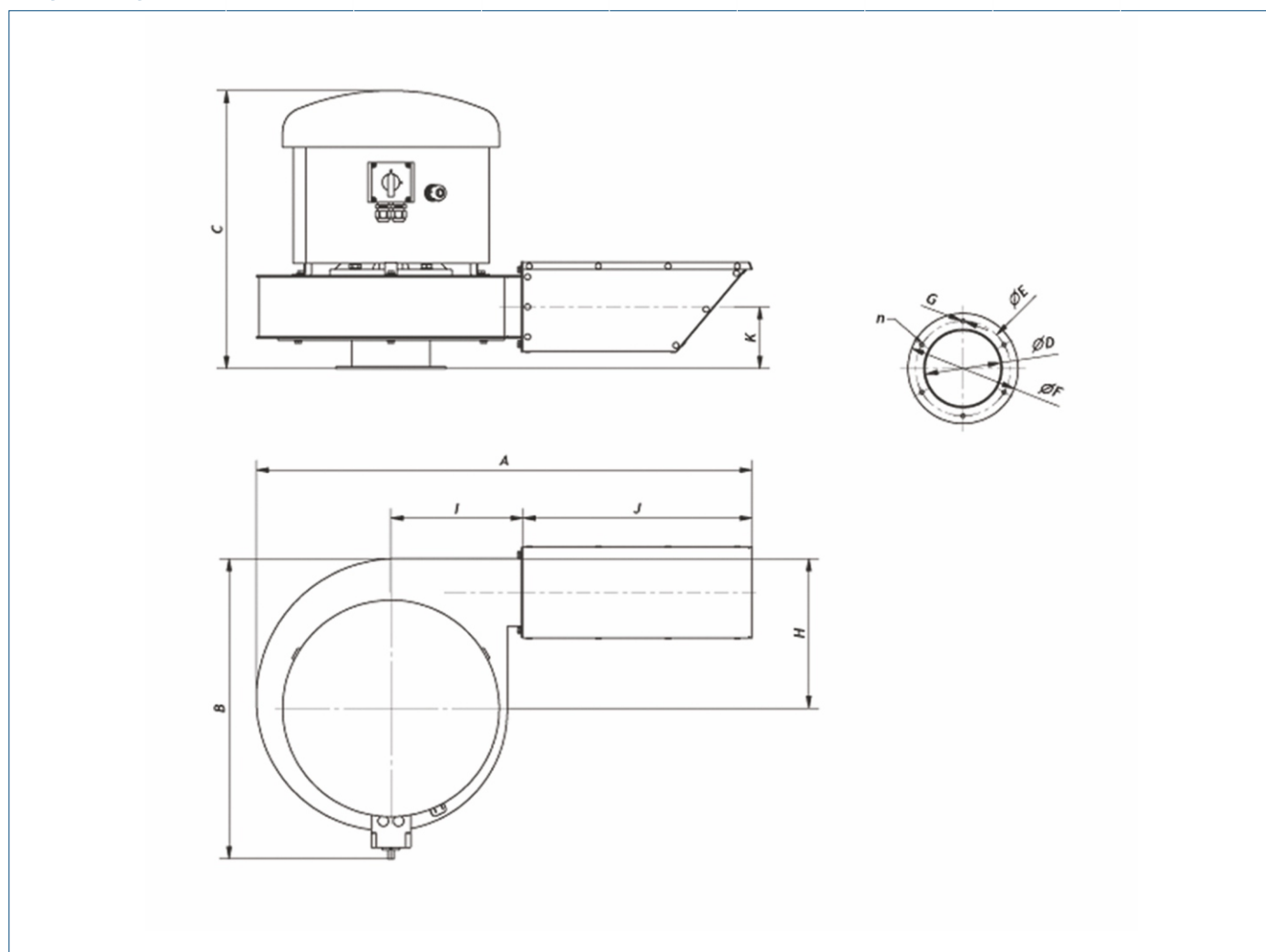


Wentylator	Adapter	Podstawa dachowa
MPB-R 60	25511006-18	43526020
MPB-R 80	25511000-21	43526020
MPB-R 100	25511044-19	43526020
MPB-R 130	25511044-19	43526020
MPB-R 200	25511044-19	43526020
MPB-R 300	25511172-10	43526030

Dane techniczne

Typ	moc silnika [kW]	prędkość obrotowa [obr./min]	natężenie znam. [A]	napięcie [V]	kondensator [μ F]	wydajność max. [m ³ /h]	masa [kg]	nr artykułu
MPB-R 60S	0,37	2800	3.0	230	12	810	18	45511004-20
MPB-R 60T	0,37	2800	1.0	400Y		810	18	45511005-20
MPB-R 80S	0,37	2800	3.0	230	12	950	19	45511006-20
MPB-R 80T	0,37	2800	1.0	400Y		950	19	45511008-20
MPB-R 100S	0,55	2800	4.0	230	18	1100	20	45511014-20
MPB-R 100T	0,55	2800	1.35	400Y		1100	20	45511034-20
MPB-R 130S	0,75	2800	5.1	230	25	1500	25	45511054-20
MPB-R 130T	0,75	2800	1.9	400Y		1500	25	425511064-20
MPB-R 200S	1,1	2800	7.9	230	30	2200	30	45511074-20
MPB-R 200T	1,1	2800	2.5	400Y		2200	30	425511084-20
MPB-R 300T	2,2	2800	4.6	400Y		2300	40	425511094-20

Wymiary [mm]



Typ	A	B	C	ØD	ØE	ØF	ØG	H	I	J	K	x n
MPB-R 60	810	450	425	100	125	145	6	215	203	400	93	8
MPB-R 80	860	450	470	160	185	205	6	215	203	450	115	8
MPB-R 100	815	491	455	160	194	215	7	245	216	375	101	6
MPB-R 130	815	491	455	160	194	215	7	245	216	375	101	6
MPB-R 200	902	579	534	160	194	215	7	309	222	405	107	6
MPB-R 300	902	579	564	200	244	280	8	309	222	405	122	8

Charakterystyki pracy

