

## Zastosowanie

Wentylatory MPB-K są stosowane w systemach odciągania zanieczyszczonego powietrza i transportu pneumatycznego.

Typowe zastosowania:

- ≠ odciągi miejscowe, osuszacze, układy suszenia
- ≠ transport wiórów, trocin, granulatów
- ≠ odciągi spalin samochodowych
- ≠ szczególnie stosowane w układach odpylania

## Konstrukcja

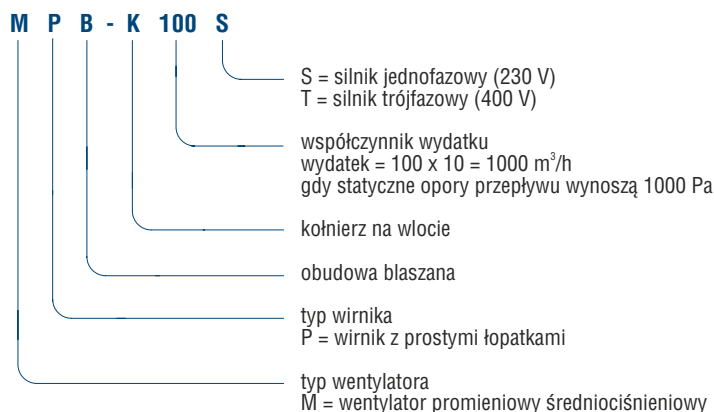
Średniociśnieniowy wentylator promieniowy o napędzie bezpośrednim. Obudowy wentylatorów spawane z blachy stalowej malowane na kolor niebieski RAL5010. Wirniki odlewane ze stopów aluminium z prostymi łopatkami, wyważane dynamicznie wg ISO1940. Wirniki i obudowy spawane ze stali nierdzewnej mogą być dostarczane na życzenie. Wentylatory MPB-K wykonywane są w figurze RD. Maksymalna temperatura tłoczonego medium 80°C. Wykonania niestandardowe i specjalne wymagają ustaleń z Venture Industries Sp. z o. o.

## Silnik elektryczny

Silnik elektryczny wykonany zgodnie z obowiązującymi Dyrektywami oraz klasami sprawności, oznaczony znakiem CE. Klasa izolacji – F. Stopień ochrony - IP 55. Zasilanie - trójfazowe 230/400V 50Hz, 400V 50Hz, 400/690V 50Hz lub jednofazowe 230V 50Hz (w zależności od modelu wentylatora i mocy silnika). Wentylatory z silnikami w innym wykonaniu: tabela wykonań specjalnych.

Schemat podłączenia elektrycznego: rys. 7, 8, str. 925.

## Oznaczenia

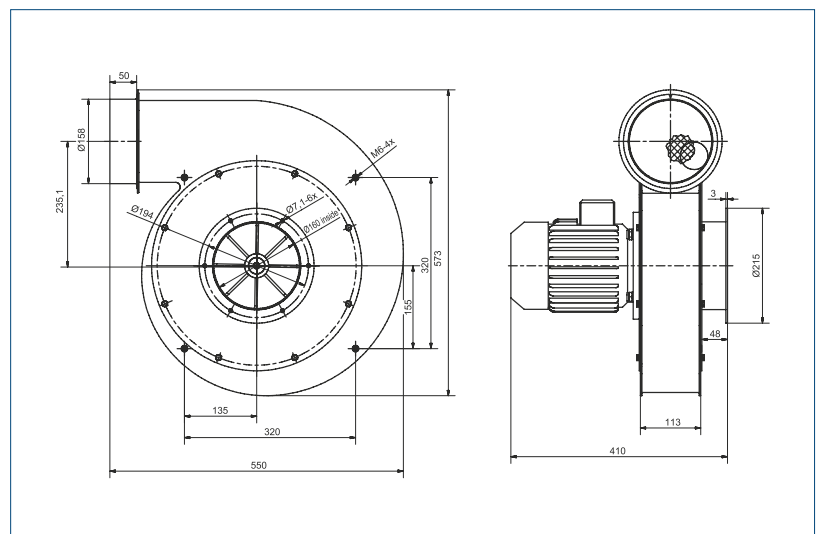
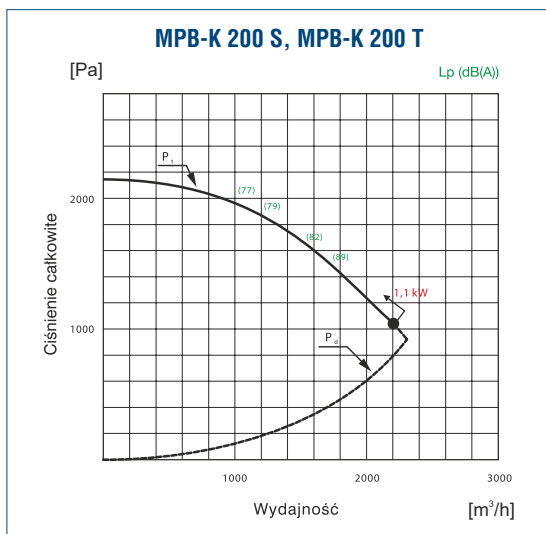
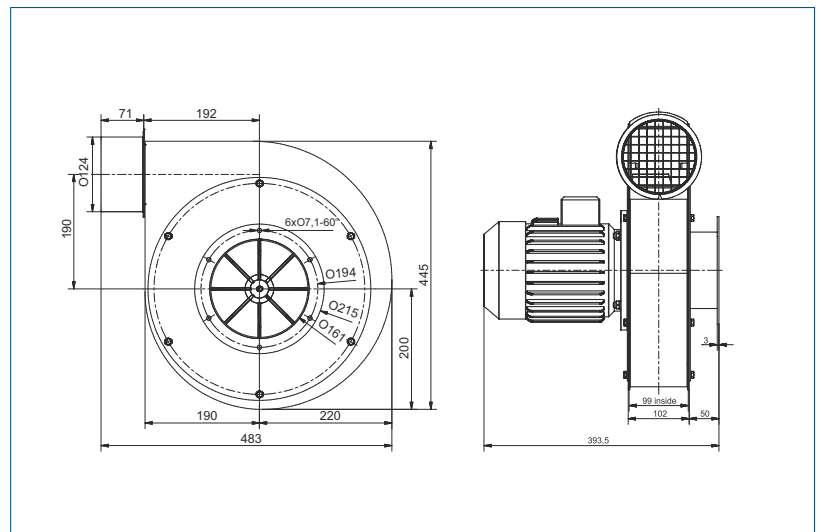
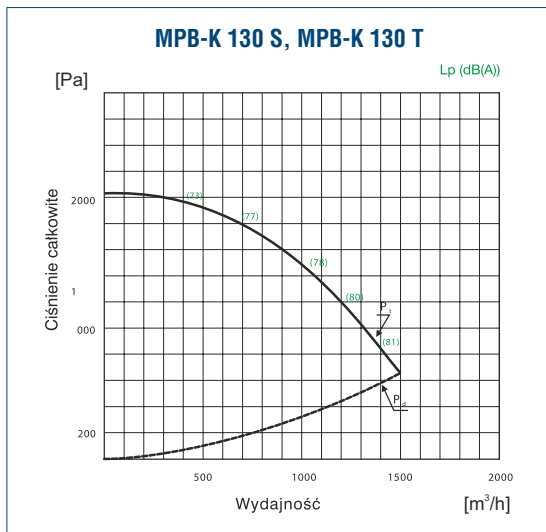
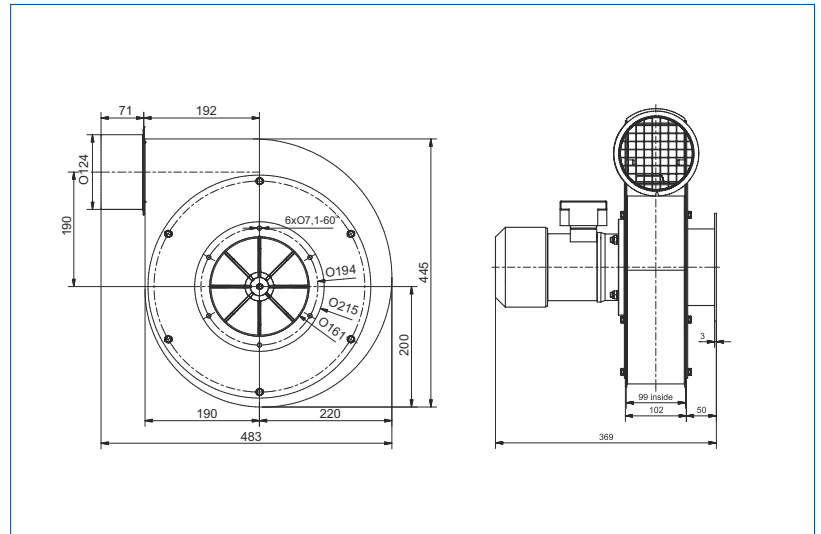
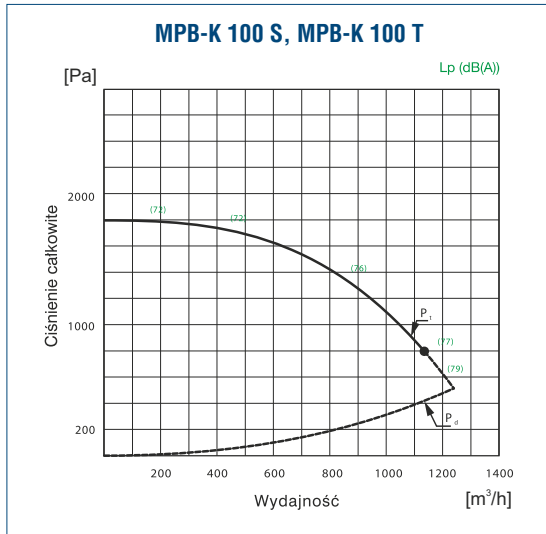


## Dane techniczne

Typ	moc silnika [kW]	prędkość obrotowa [obr./min]	natężenie znam. [A]	napięcie [V]	kondensator [μF]	wydajność max. [m <sup>3</sup> /h]	masa [kg]	nr artykułu
MPB-K 100S	0,55	2800	4,00	230	18	1100	14,5	45511014-02
MPB-K 100T	0,55	2800	1,35	400 Y		1100	14,0	45511034-02
MPB-K 130S	0,75	2820	5,10	230	25	1500	20,0	45511054-02
MPB-K 130T	0,75	2820	1,90	400 Y		1500	17,5	425511064-02
MPB-K 200S	1,10	2820	7,90	230	30	2200	25,0	45511074
MPB-K 200T	1,10	2820	2,50	400 Y		2200	22,0	425511084
MPB-K 300T	2,20	2820	4,60	400 Y		3200	35,5	425511094
MPB-K 500T	4,00	2900	7,80	400 D		6800	56,0	425511004
MPB-K 700T	7,50	2800	14,00	400 D		8000	82,5	425511114

Charakterystyki pracy

Wymiary [mm]



## Charakterystyki pracy

## Wymiary [mm]

