

## Zastosowanie

Wentylatory MPB-HT przeznaczone są do transportu powietrza o wysokim stopniu zanieczyszczenia i temperaturze maksymalnej do 250°C. Mogą być stosowane jako wentylatory odciągowe spalin z kotłów, mieszanie powietrza w komorach.

## Konstrukcja

Średniociśnieniowe wentylatory promieniowe o napędzie bezpośrednim. Wirnik w wentylatorach MPB-HT z łopatkami prostymi, spawany z blachy stalowej, wyważony dynamicznie wg ISO1940. Obudowa spawana z blachy stalowej cynkowana na gorąco. Na wale silnika zamontowane tarcze dyspersyjne do rozpraszania temperatury z osłonami.

Wentylatory standardowo wykonywane są w figurze RD270. Wentylatory w innych figurach na życzenie.

## Silnik elektryczny

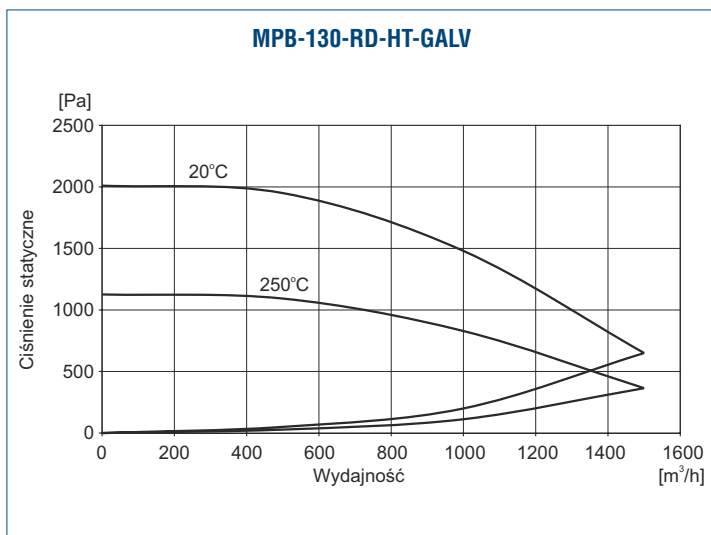
Silnik elektryczny wykonany zgodnie z obowiązującymi Dyrektywami oraz klasami sprawności, oznaczony znakiem CE. Klasa izolacji – F. Stopień ochrony - IP55. Zasilanie - trójfazowe 230/400V 50Hz, 400V 50Hz lub 400/690V 50Hz (w zależności od mocy silnika). Wentylatory z silnikami w innym wykonaniu: tabela wykonawczych specjalnych.

Schemat podłączenia elektrycznego: rys. 8, str. 925.

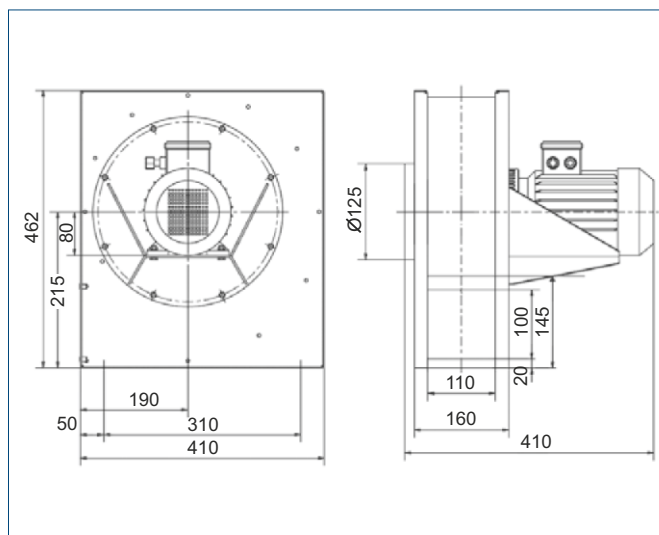
## Dane techniczne

Typ	moc silnika [kW]	prędkość obrotowa [obr./min]	natężenie znam. [A]	napięcie [V]	wydajność max. [m³/h]	masa [kg]	nr artykułu
MPB 130T RD HT GALV	1,1	2820	2,45	400	1500	37,0	45511060-12
MPB 200T RD HT GALV	1,5	2820	3,10	400	2300	44,5	45511080-14
MPB 300T RD HT GALV	3,0	2860	6,50	400	3400	58,0	45511090-18

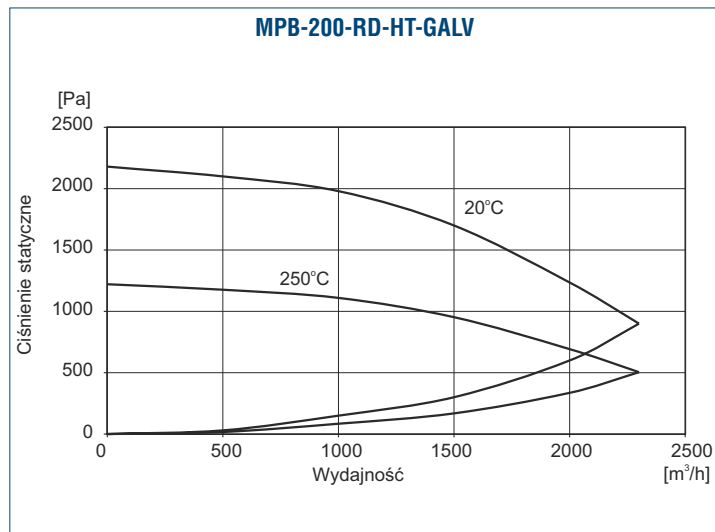
## Charakterystyki pracy



## Wymiary [mm]



## Charakterystyki pracy



## Wymiary [mm]

