

Zastosowanie

Promieniowy wentylator średniociśnieniowy, przeznaczony do transportu nieagresywnych i niewybuchowych gazów o niskim stopniu zapylenia. Znajdują zastosowanie w różnorodnych instalacjach wentylacji mechanicznej, do łoczenia powietrza w procesach technologicznych, systemach wentylacji, urządzeniach chłodniczych i klimatyzacyjnych, suszarniach. Znajdują zastosowanie w centralach wentylacyjnych.

Konstrukcja

Średniociśnieniowe wentylatory promieniowe o napędzie bezpośrednim. Wirniki z łopatkami pochylonymi do tyłu, spawane z blachy stalowej lub blachy aluminiowej, wyważane dynamicznie wg ISO 1940-1. Obudowy spawane z blachy stalowej. Obudowy i wirniki z blachy kwasoodpornej lub cynkowanej na życzenie. Wentylatory standardowo wykonywane są w figurze LG 270.

Silnik elektryczny

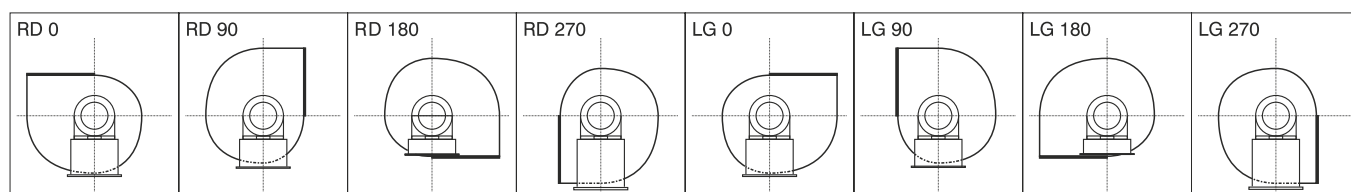
Silnik elektryczny wykonany zgodnie z obowiązującymi Dyrektywami oraz klasami sprawności, oznaczony znakiem CE. Klasa izolacji – F. Stopień ochrony - IP55. Zasilanie - trójfazowe 230/400V 50Hz, 400V 50Hz lub 400/690V 50Hz (w zależności od mocy silnika). Wentylatory z silnikami w innym wykonaniu: tabela wykonań specjalnych.

Schemat podłączenia elektrycznego: rys. 8 str. 925.

Dane techniczne

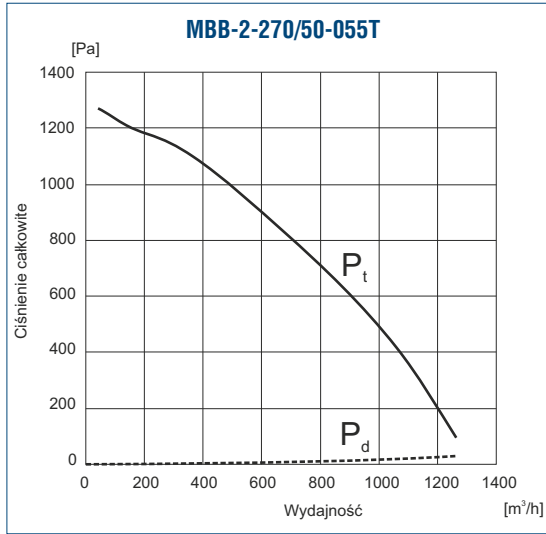
Typ	prędkość obrotowa [obr./min]	moc silnika [kW]	natężenie [A]	napięcie [V]	wydajność max. [m³/h]	ciśnienie max. [Pa]	poziom ciśnienia akustycznego* [dB(A)]	masa [kg]	nr artykułu
MBB-2-280/50-055T	2900	0,55	1,35	230/400	1050	1450	73	30	45512005
MBB-2-315/102-075T	2900	0,75	1,9	230/400	3100	1200	83	45	45512015
MBB-2-355/125-150T	2900	1,5	3,2	230/400	4200	1750	86	55	45512025
MBB-2-400/140-300T	2900	3	6,1	230/400	6900	2150	90	60	45512035
MBB-2-450/160-550T	2900	5,5	10,4	230/400	7500	2950	94	93	45512046
MBB-4-315/102-037T	1400	0,37	0,85	230/400	1400	290	68	45	45512017
MBB-4-355/125-075T	1400	0,75	2	230/400	1700	350	40	55	45512027
MBB-4-400/140-110T	1400	1,1	2,6	230/400	3100	480	74	60	45512037
MBB-4-450/160-220T	1400	2,2	4,8	230/400	4800	690	78	93	45512048
MBB-4-500/180-110T	1400	1,1	2,6	230/400	8000	900	82	95	45512050
MBB-4-560/200-220T	1400	2,2	4,9	230/400	10000	1200	77	105	45512060
MBB-4-630/250-400T	1400	4,0	8,3	400	12500	1400	80	158	45512070
MBB-4-710/250-750T	1400	7,5	14,6	400	22000	1800	84	230	45512080
MBB-6-710/250-300T	900	3	6,9	400	13800	800	77	220	45512090
MBB-4-800/280-1500T LG	1450	15	27	400	22000	2300	87	350	45512100
MBB-4-800/250-1100T LG	1450	11	21	400	24000	2300	86	330	45512102
MBB-4-800/224-1100T LG	1450	11	21	400	27000	2300	85	330	45512104
MBB-6-800/280-550T LG	1450	5,5	12	400	15000	1000	74	285	45512110
MBB-6-800/250-400T LG	950	4	9,1	400	16000	1000	75	275	45512112
MBB-6-800/224-400T LG	950	4	9,1	400	17500	1000	77	275	45512114
MBB-4-1000/355-3700T	1470	37	66	400	51000	3500	95	850	45512135
MBB-6-1000/355-1500T	960	15	29	400	35000	1550	85	700	45512145
MBB-8-1000/350-550T	710	5,5	13	400	25000	800	79	650	45512150

* - poziom ciśnienia akustycznego przy wydajności $Q=0,5Q_{max}$

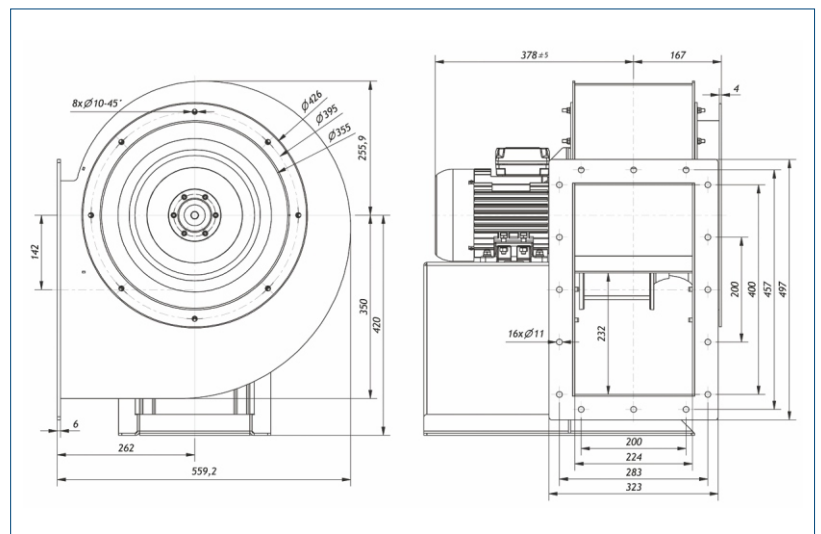
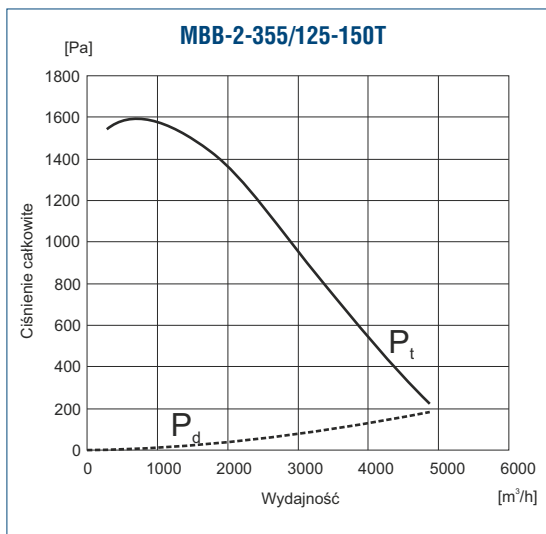
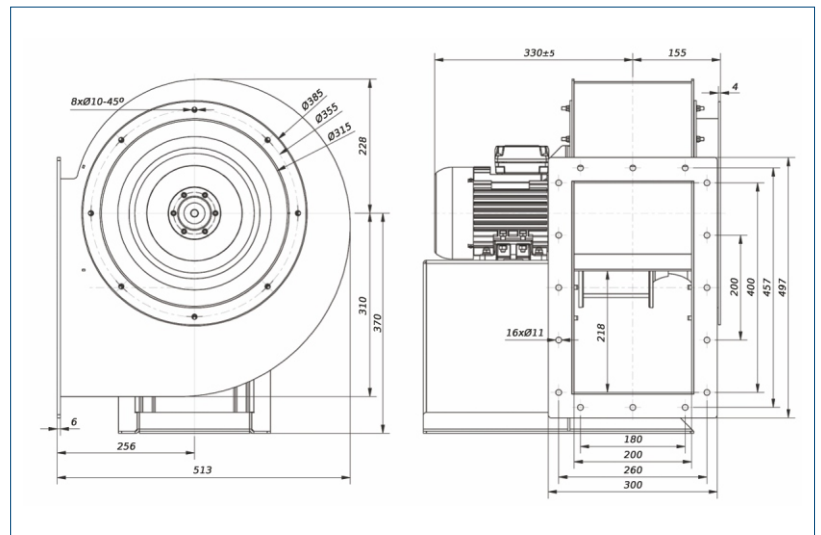
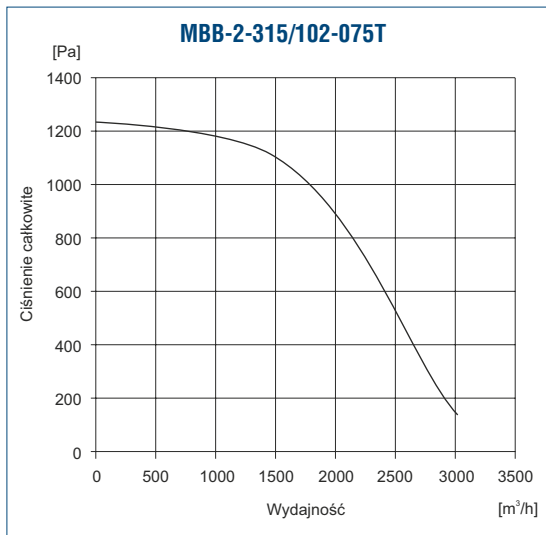
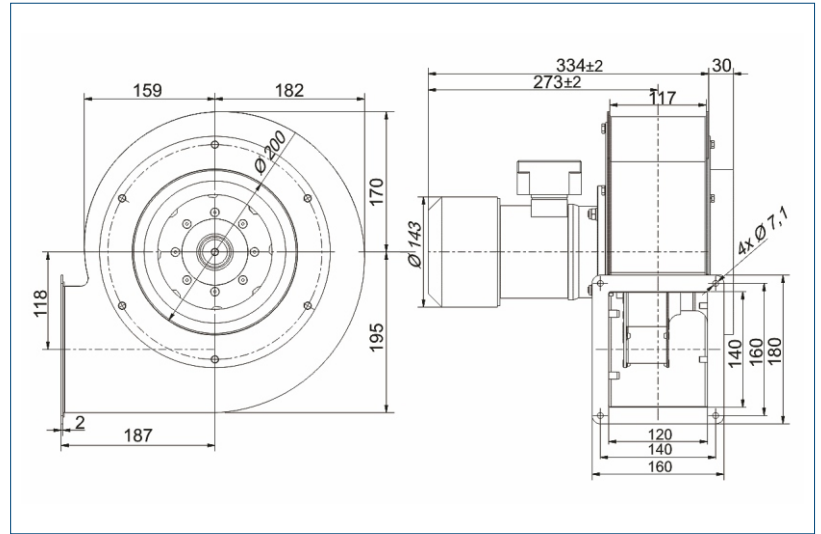


Wentylatory MSB są standardowo wykonywane w figurze LG270

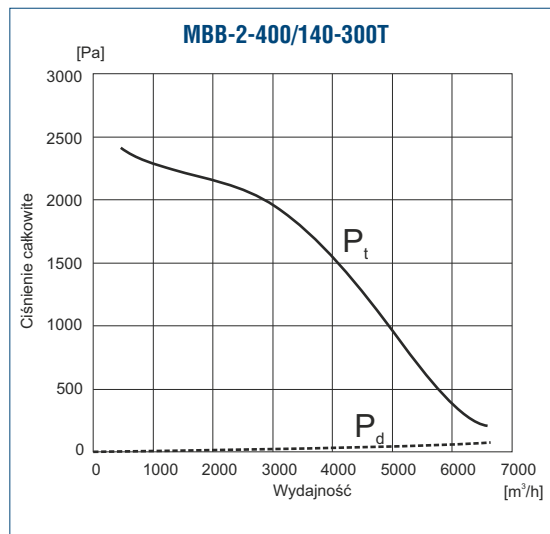
Charakterystyki pracy



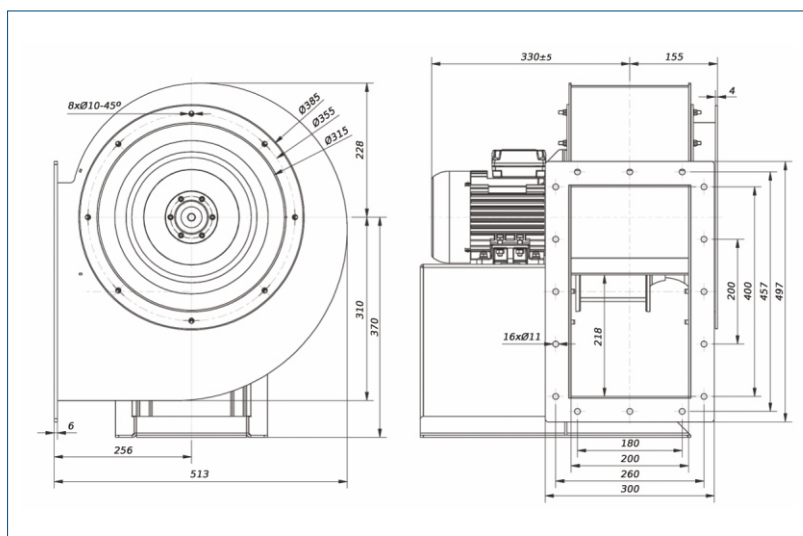
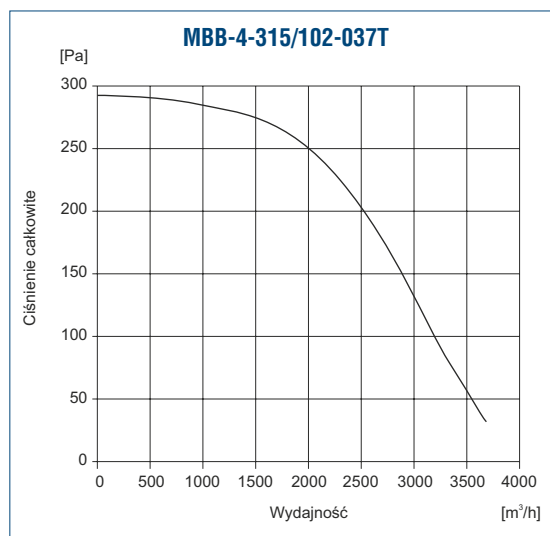
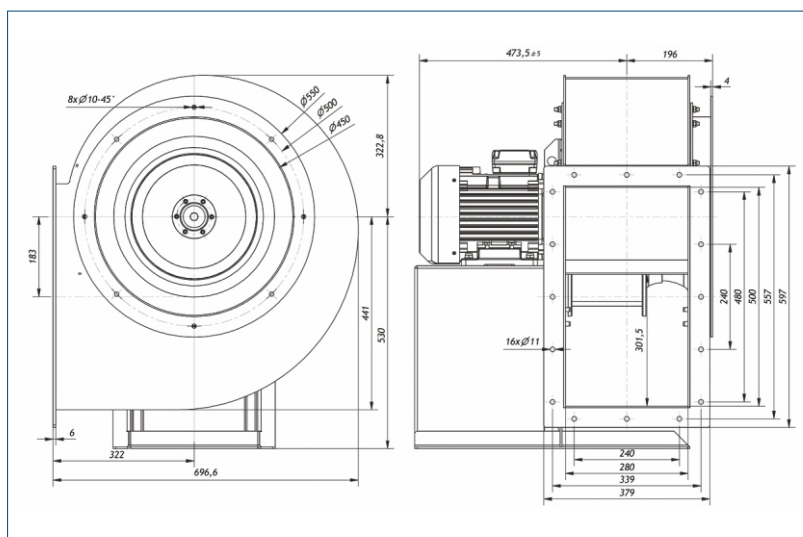
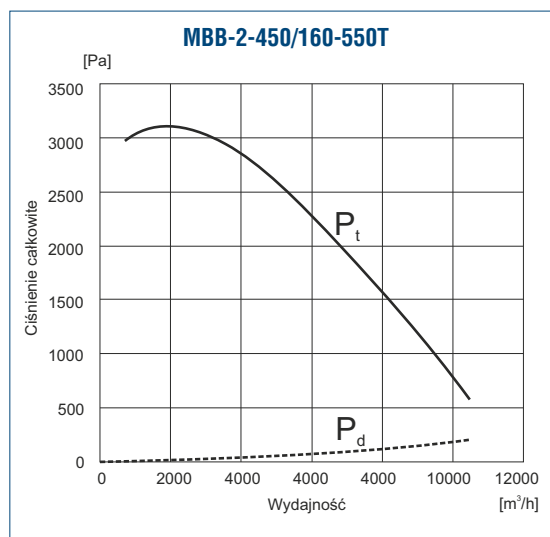
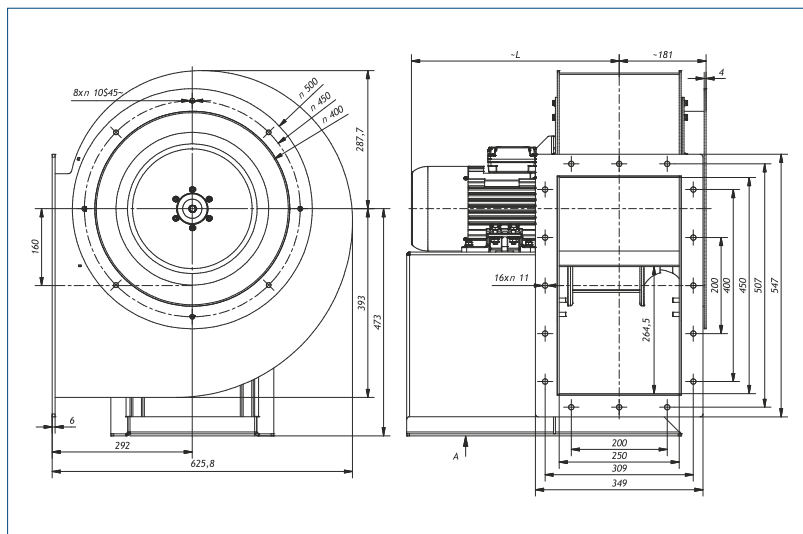
Wymiary [mm]



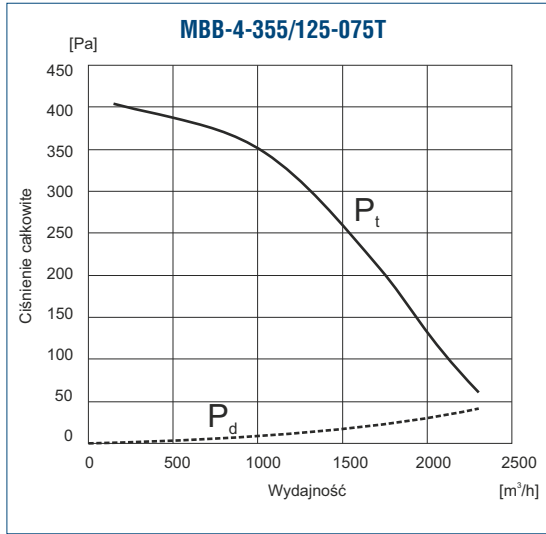
Charakterystyki pracy



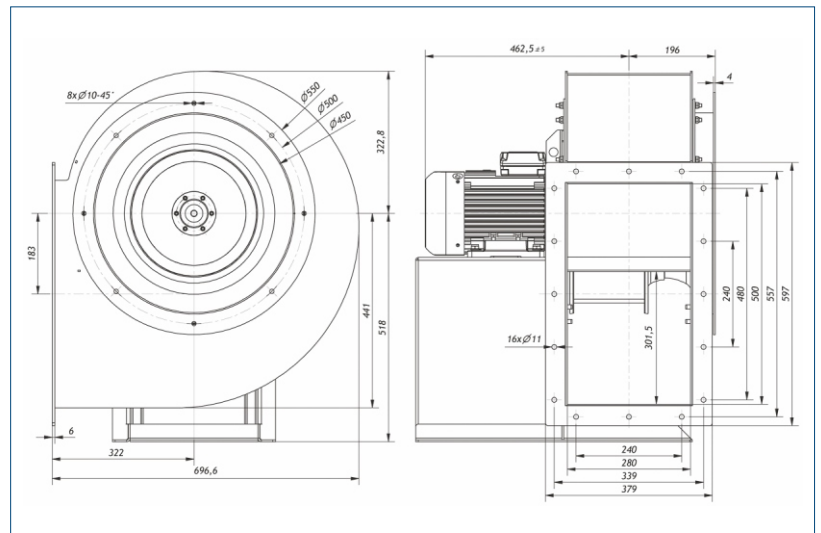
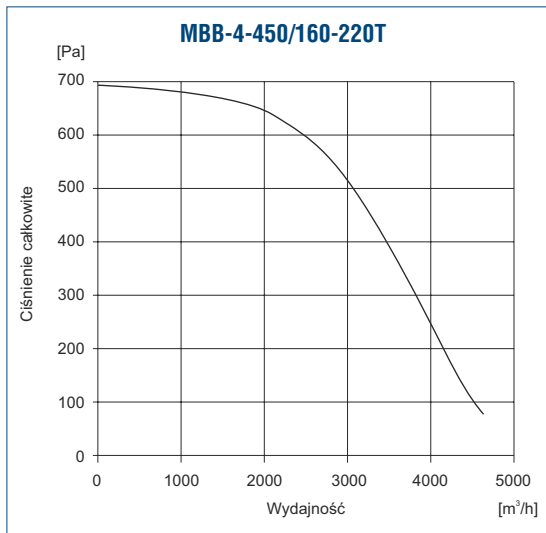
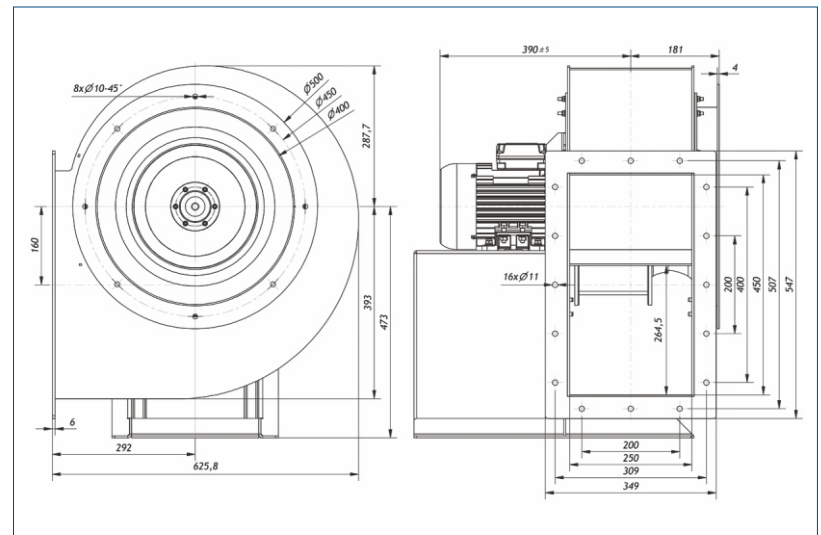
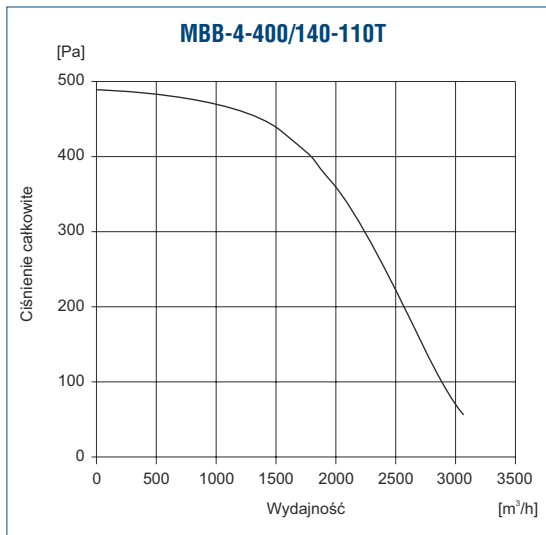
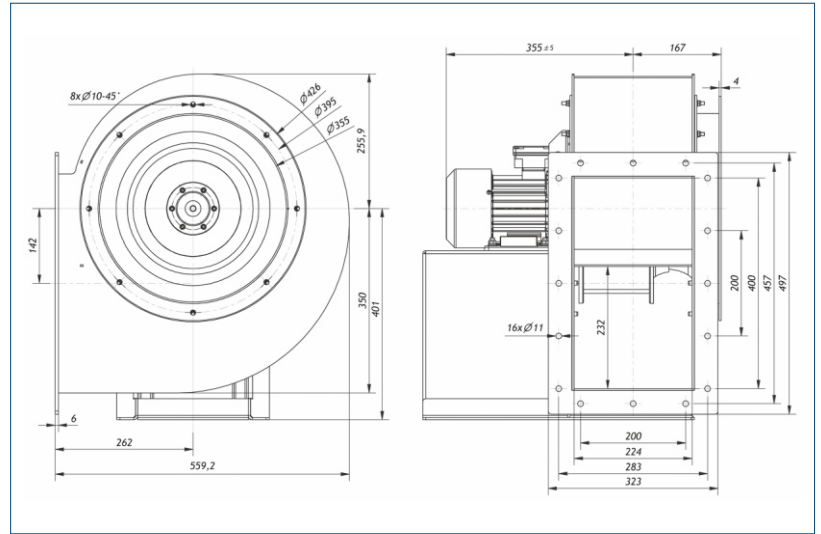
Wymiary [mm]



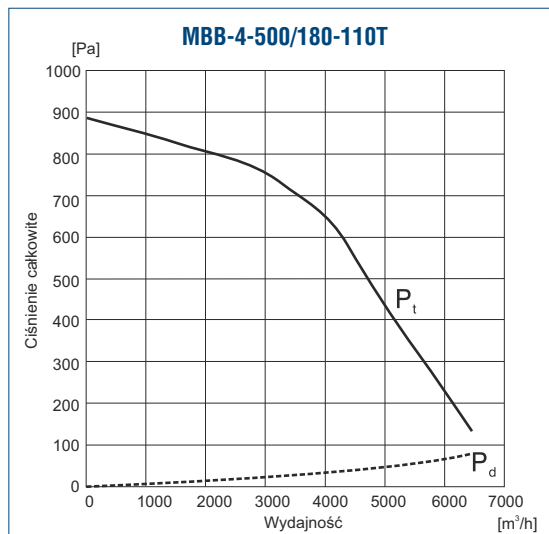
Charakterystyki pracy



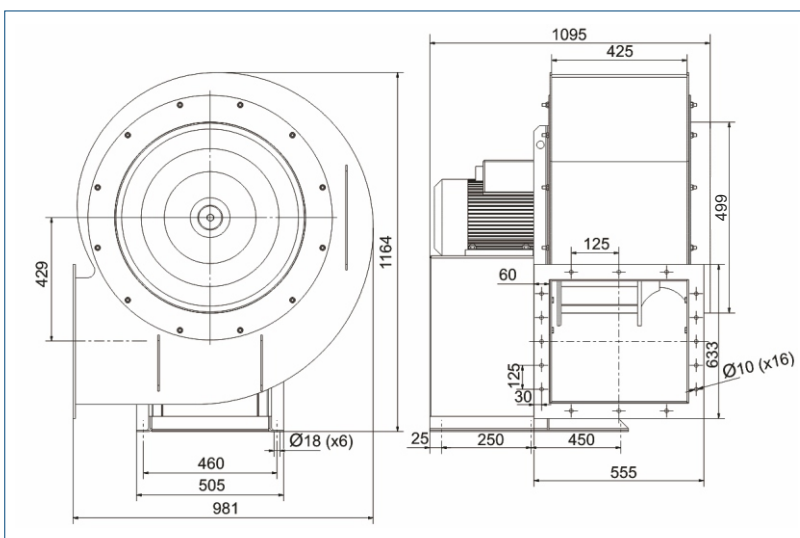
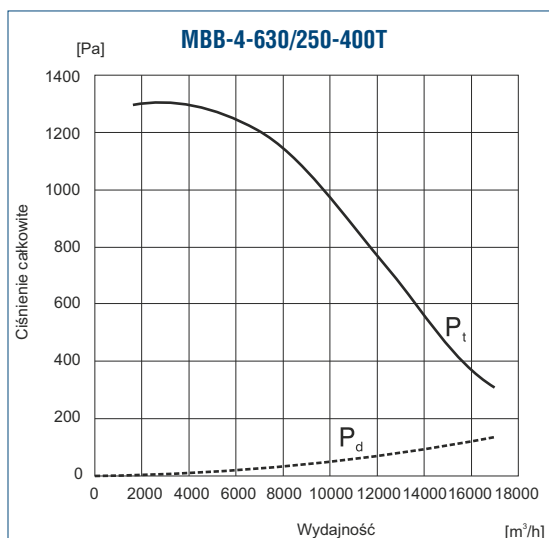
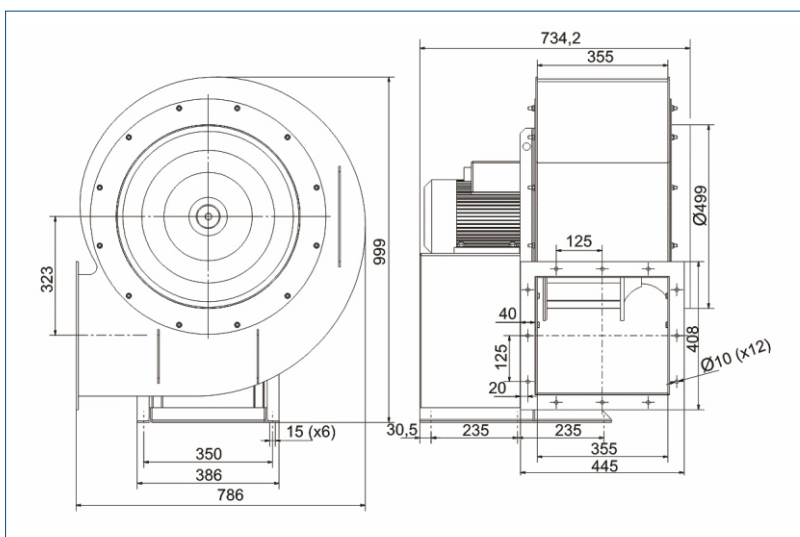
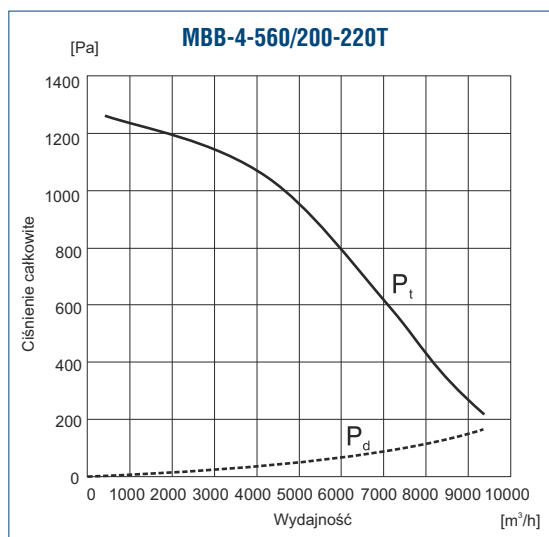
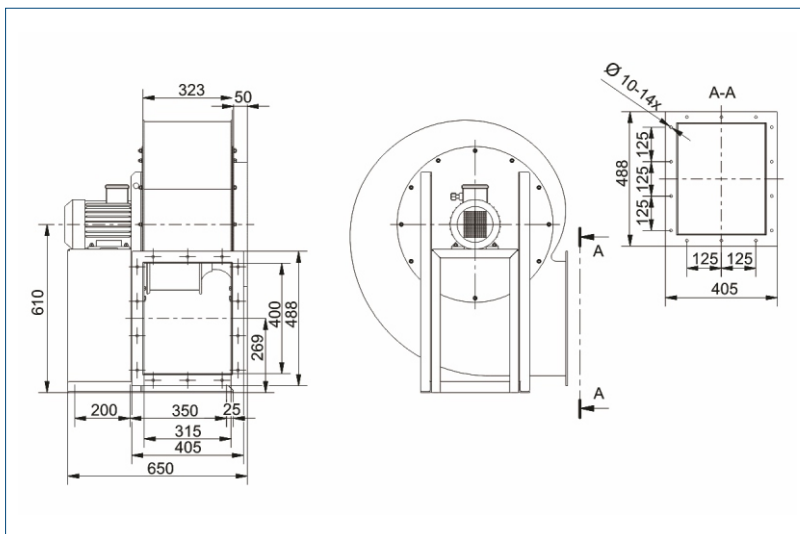
Wymiary [mm]



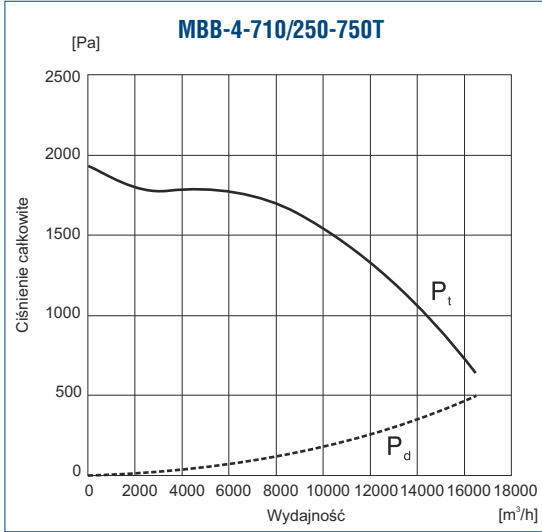
Charakterystyki pracy



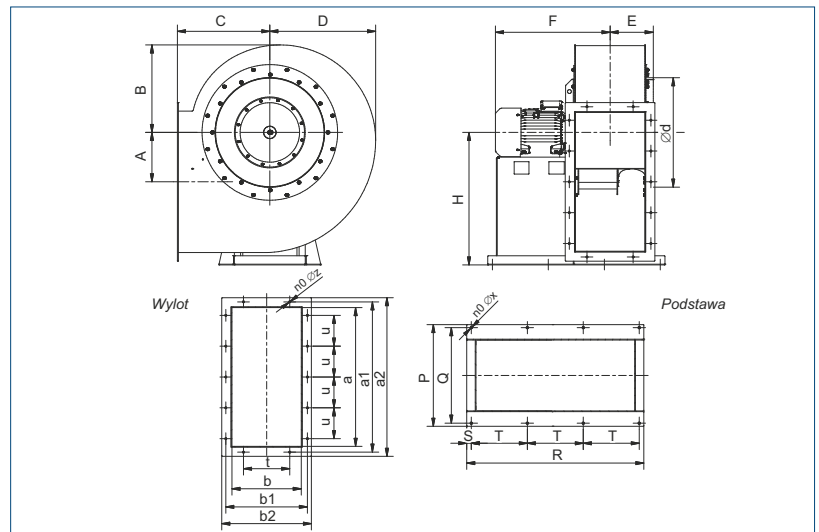
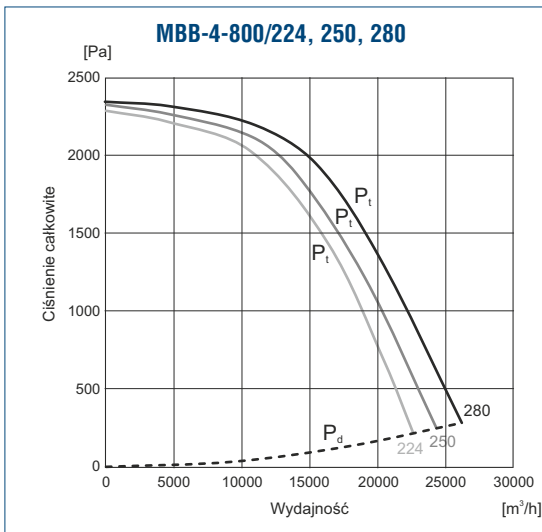
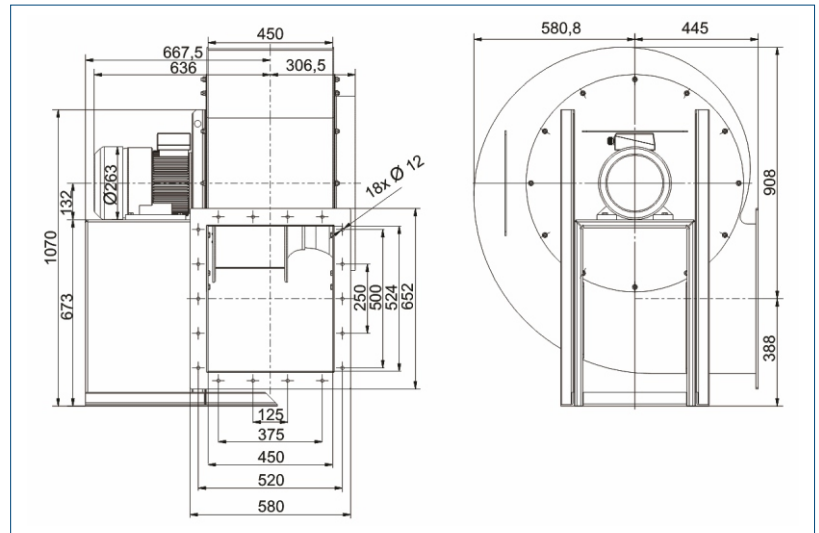
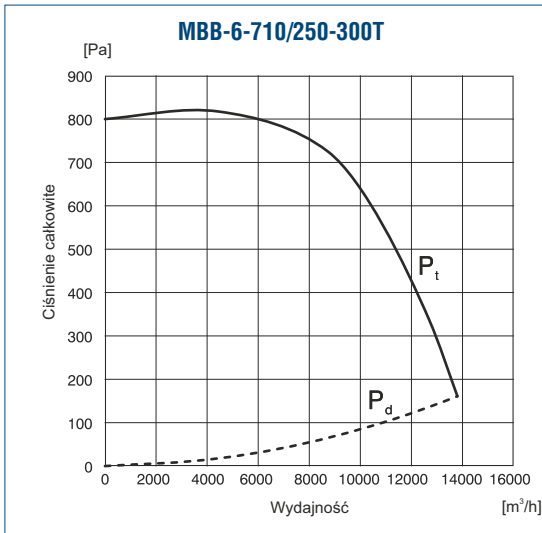
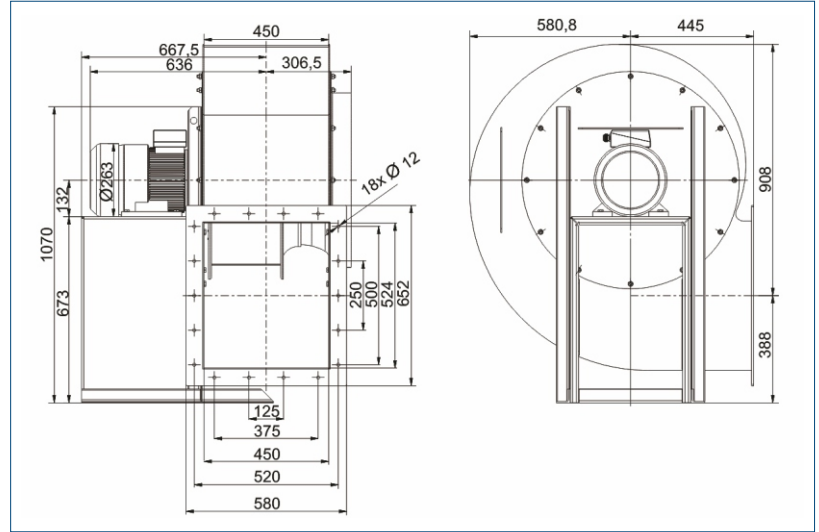
Wymiary [mm]



Charakterystyki pracy



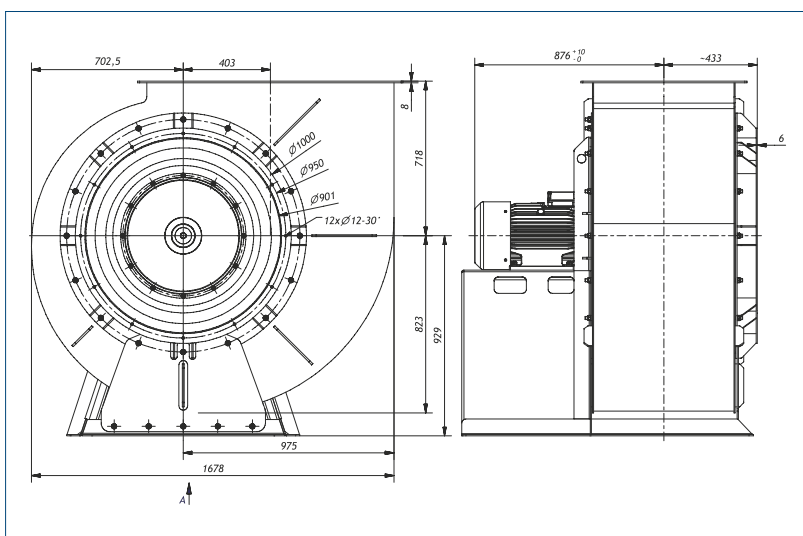
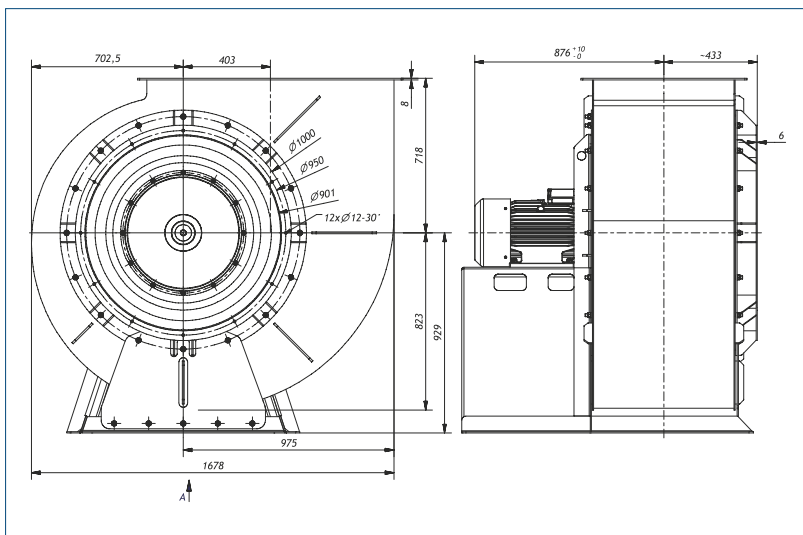
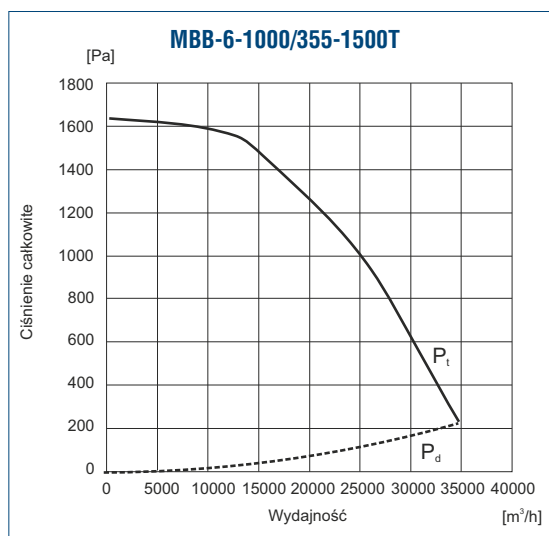
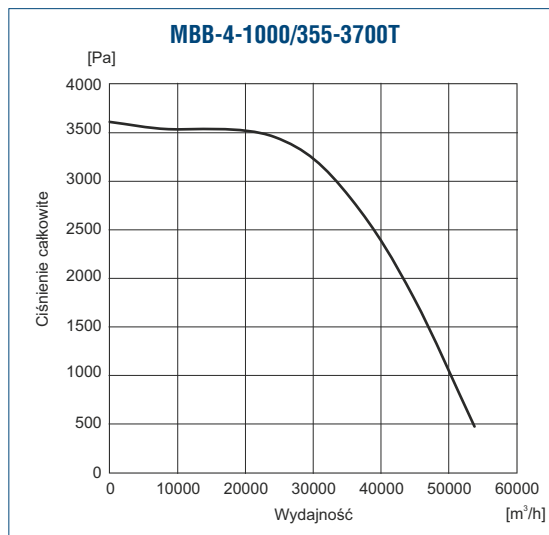
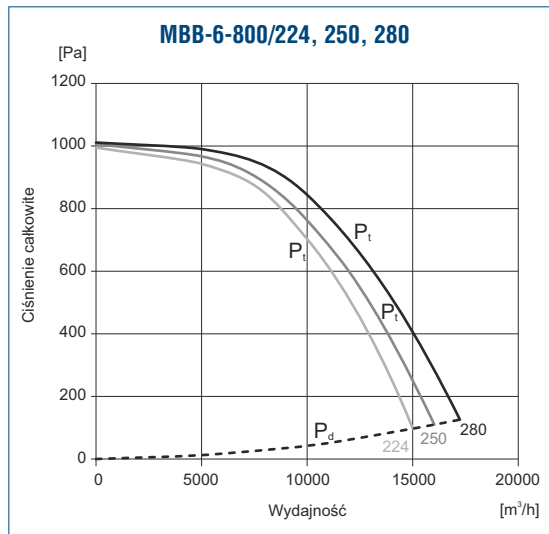
Wymiary [mm]



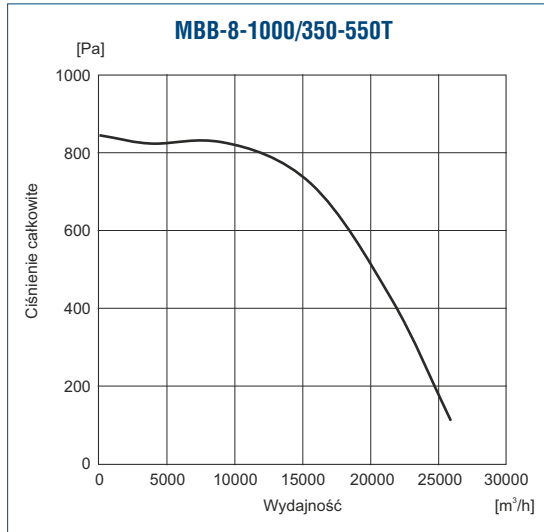
Typ	A	B	C	D	E	F	H	P	Q	R	S	T	n0	Øx	a x b	a1 x b1	a2 x b2	n0	Øz	t	u	Ød
MBB-4-800/224	321	568	600	687	255	711	860	660	620	1150	30	363	8	15	900x450	975x530	1029x582	14	12	300	200	710
MBB-4-800/250	321	568	600	687	280	744	860	660	620	1150	30	363	8	15	900x450	975x530	1029x582	14	12	300	200	710
MBB-4-800/280	321	568	600	687	305	759	860	660	620	1150	30	363	8	15	900x450	975x530	1029x582	14	12	300	200	710

Charakterystyki pracy

Wymiary [mm]



Charakterystyki pracy



Wymiary [mm]

