

Zastosowanie

Seria wentylatorów LFS znajduje szerokie zastosowanie w dziedzinach wymagających precyzyjnego dawkowania powietrza oraz dobrej odporności na różnego rodzaju środki chemiczne. Cieszą się popularnością w systemach wentylacji szaf z chemikaliami, czy pomieszczeń znajdujących się w laboratoriach chemicznych. Wykorzystuje się je także w digestoriach, laboratoriach chemicznych. Wykorzystywane one są przy obróbce tworzywa sztucznego, pakowania termokurczliwego.

Konstrukcja

Promieniowy wentylator niskociśnieniowy o napędzie bezpośrednim. Wirnik z łopatkami pochylonymi do przodu, zgrzewany z blachy stalowej kwasoodpornej. Wirnik i silnik wyważane są dynamicznie zgodnie ze standardem ISO 1940. Obudowa z nierdzewnej blachy stalowej, połączona z silnikiem elektrycznym dwuczęściową barierą temperaturową składającą się z tulei mocowania silnika i tarczki dyspersyjnej o dużej zdolności rozpraszania ciepła.

Wirnik z kwasoodpornej blachy stalowej. Przystosowany do transportu powietrza w temperaturze do 200°C. Wentylatory LFS wykonane są standardowo w figurze LG90. Na indywidualne życzenie klienta urządzenie może być dostarczone w dowolnej figurze RD.

Silnik elektryczny

Silnik elektryczny wykonany zgodnie z obowiązującymi Dyrektywami oraz klasami sprawności, oznaczony znakiem CE. Klasa izolacji – F. Stopień ochrony – IP55. Zasilanie - trójfazowe 230/400V 50Hz, 400V 50Hz, 400/690V 50Hz lub jednofazowe 230V 50Hz (w zależności od modelu wentylatora i mocy silnika). Wentylatory z silnikami w innym wykonaniu: tabela wykonań specjalnych.

LFS - 2 - 97/42 - 003 S □ HT □

- HT □ - wersja na życzenie klienta, np. silnik przystosowany do regulacji podwyższona odporność temperaturowa
- - AP - wirnik ze stali kwasoodpornej
- S - silnik jednofazowy (230V)
- T - silnik trójfazowy (400V)
- 003 - współczynnik mocy $0,03 \times 100 = 0,03$ kW
- 97 - średnica wirnika/szerokość wirnika
- 42 - liczba biegunów silnika (prędkość obrotowa) 2-2800 obr./min.
- 2 - obudowa z nierdzewnej blachy stalowej
- typ wirnika
- F - wirnik z łopatkami pochylonymi do przodu
- typ wentylatora
- L - wentylator promieniowy niskociśnieniowy

Akcesoria



łapy montażowe pod silnik



kontroler przepływu typu A

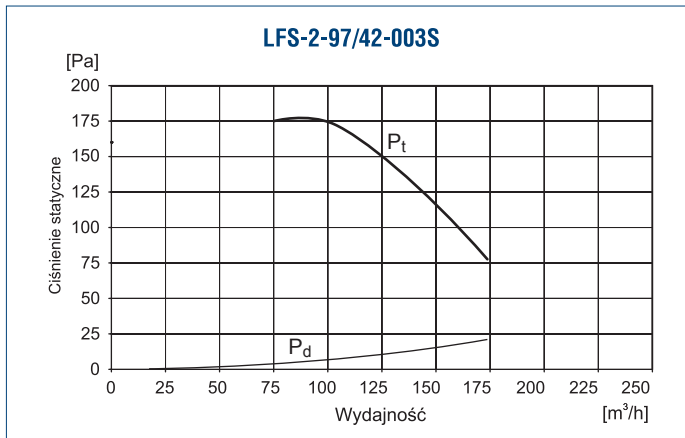


kontroler przepływu typu C

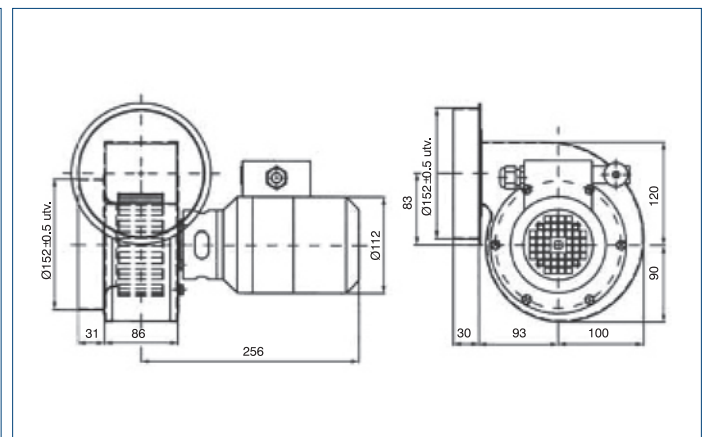
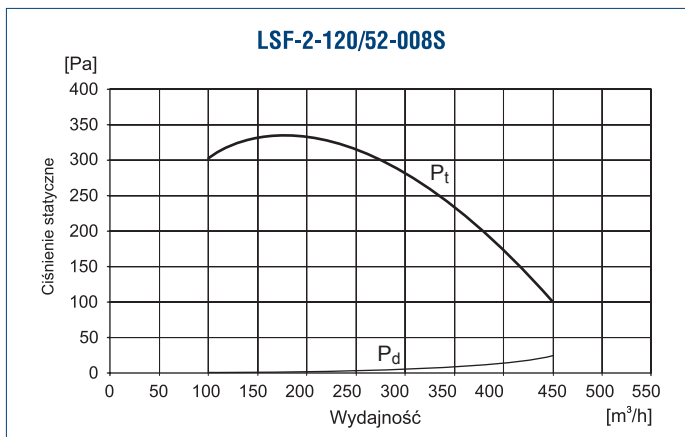
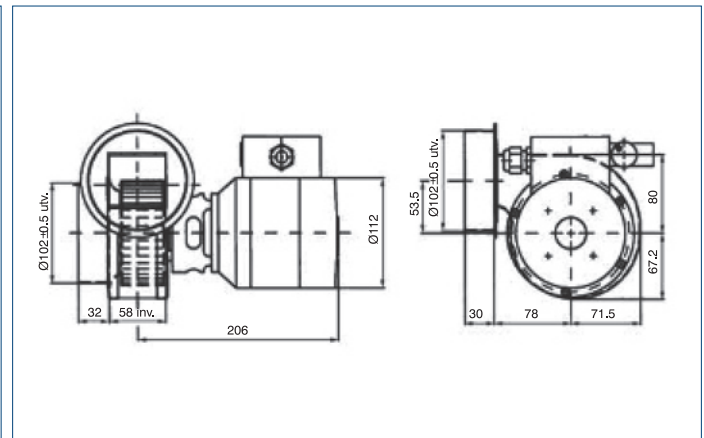
Dane techniczne

Typ	moc silnika [kW]	napięcie [V]	natężenie znam. [A]	wydajność max. [m³/h]	ciśnienie max. [Pa]	poziom ciśnienia akustycznego* [dB(A)]	masa [kg]	nr artykułu
LFS-2-97/42-003S AP HT	0,03	230	0,4	190	160	63	4,1	45012010
LFS-2-120/52-008S AP HT	0,08	230	0,75	450	360	69	5,2	45012020
LFS-2-133/62-025T AP HT	0,25	230/400	0,65	800	500	77	6,8	45012060
LFS-2-133/62-025S AP HT	0,25	230	1,7	800	500	77	6,8	45012061
LFS-2-146/62-037S AP HT	0,37	230	2,4	840	560	75	7,8	45012071
LFS-2-146/62-037T AP HT	0,37	230/400	1	840	560	75	7,8	45012070
LFS-2-160/62-018S AP HT	0,18	230	1,5	680	680	76	8,0	45012030
LFS-2-160/62-018T AP HT	0,18	400	0,5	680	680	76	8,0	45012031
LFS-2-180/62-055T AP HT	0,55	230/400	1,35	1180	750	78	9,8	45012040
LFS-2-180/62-055S AP HT	0,55	230	2,4	1180	750	78	9,8	45012055
LFS-2-200/74-150T AP HT	1,5	400VY	2,8	2550	1250	81	25	425012075
LFS-4-200/74-075T AP HT	0,75	400VD	2,2	1250	300	76	25	425012085
LFS-2-250/116-550T AP HT	5,5	400VY	10,4	5200	2100	84	65	425012115
LFS-4-250/116-075T AP HT	0,75	400VY	2,2	2600	500	79	50	425012125
LFS-2-280/94-550T AP HT	5,5	400VD	10,4	6300	2300	87	70	425012135
LFS-4-280/94-110T AP HT	1,1	400VY	2,5	3200	580	82	55	425012145

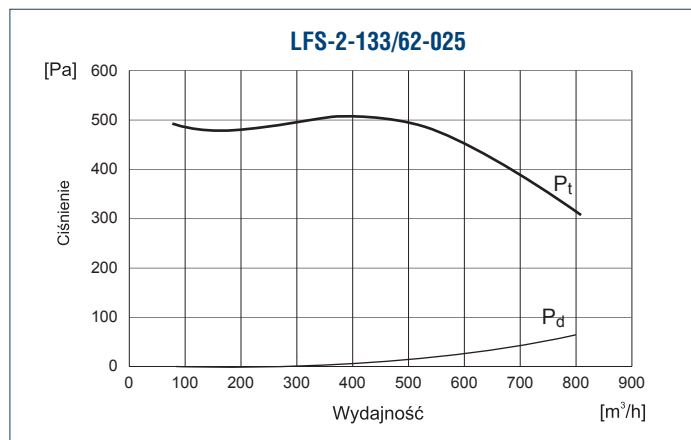
Charakterystyki pracy



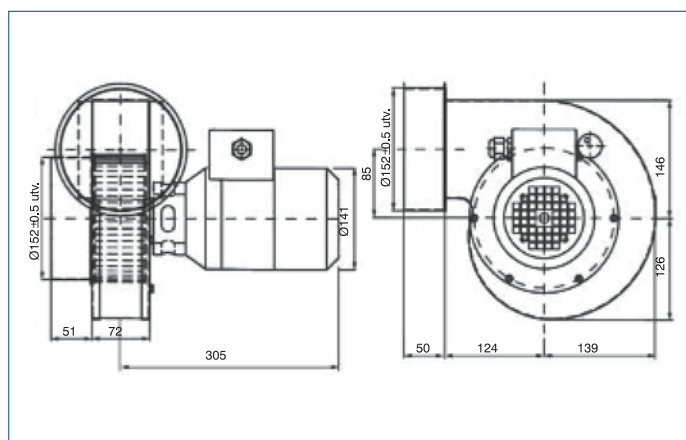
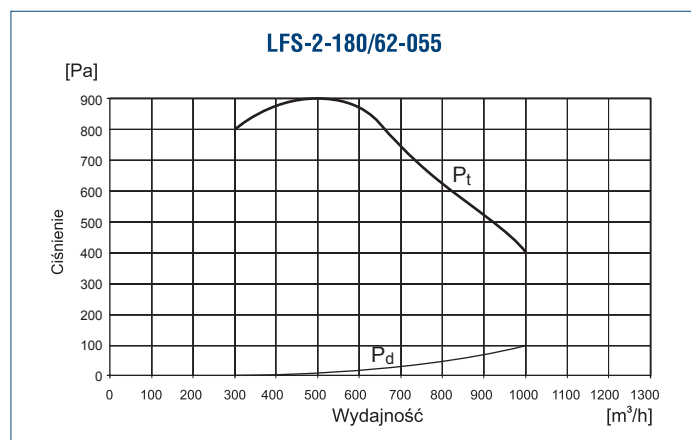
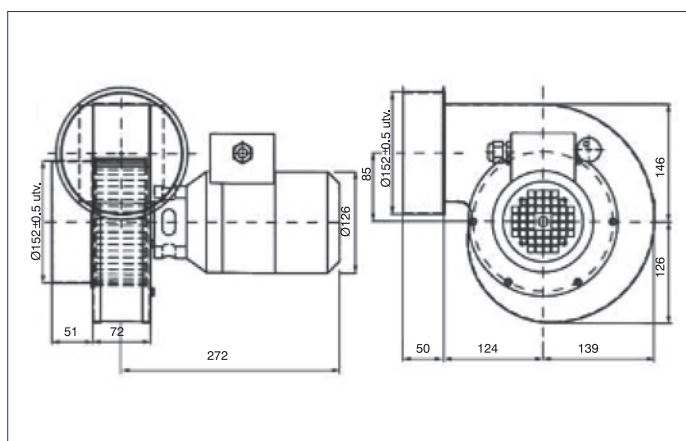
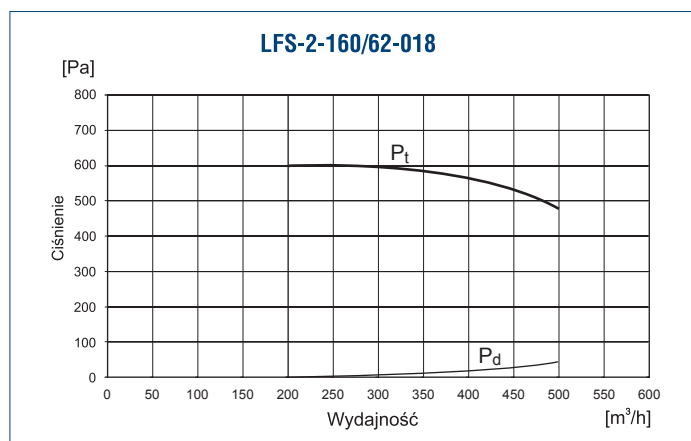
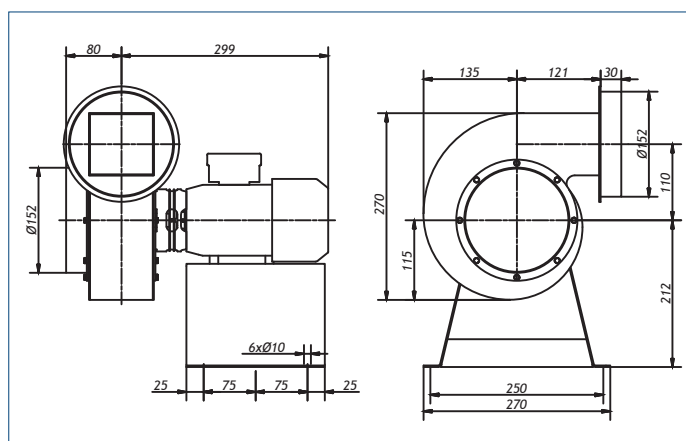
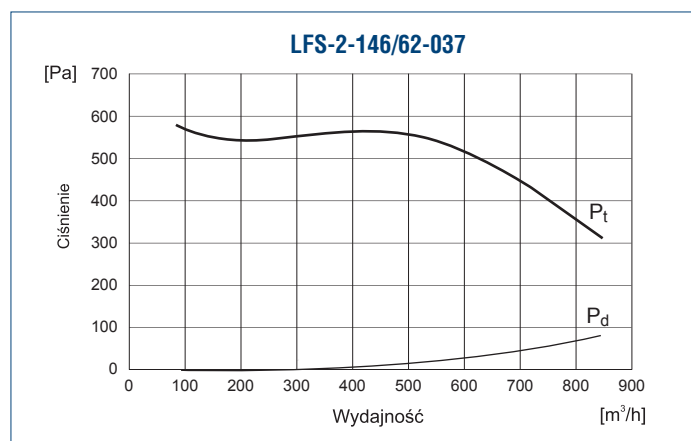
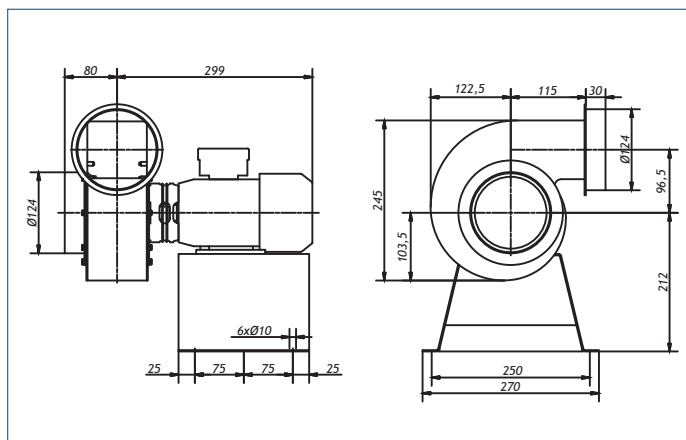
Wymiary [mm]



Charakterystyki pracy

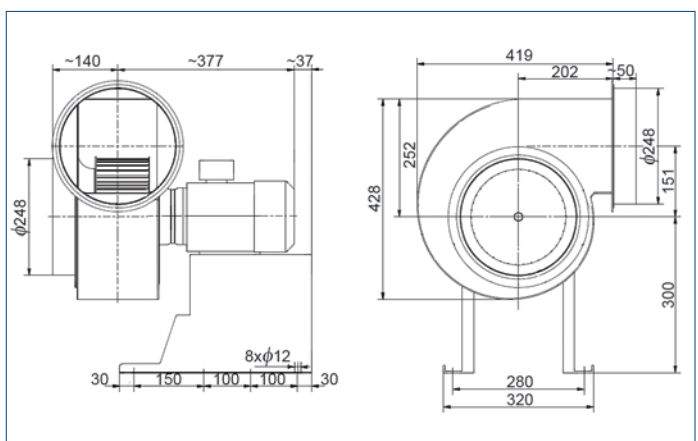
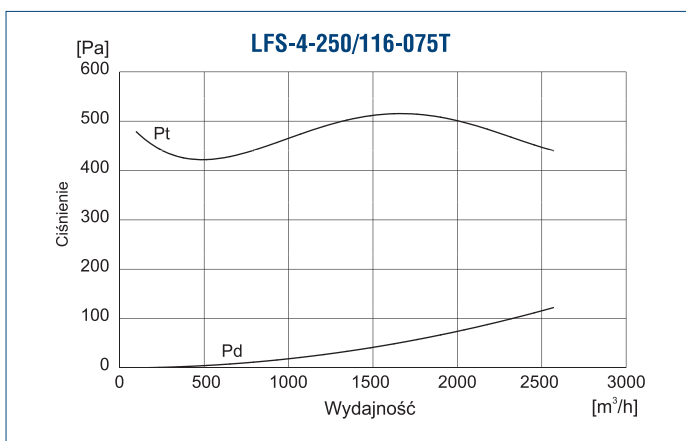
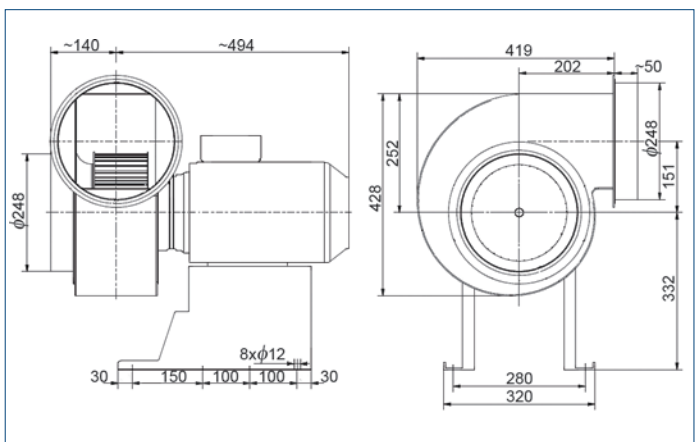
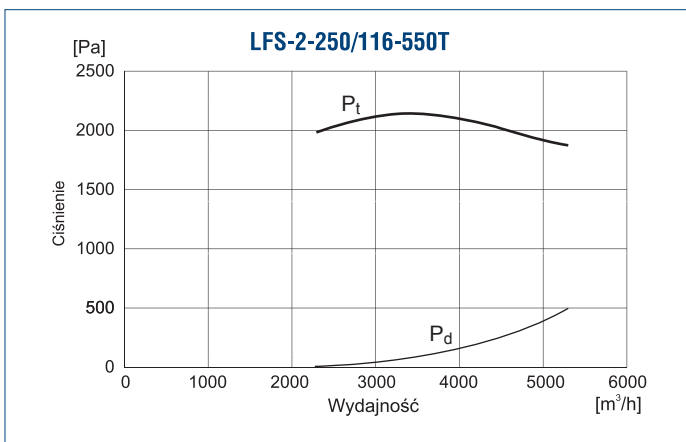
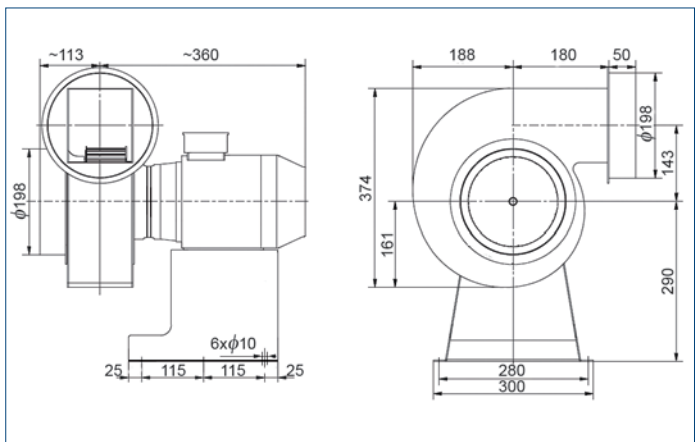
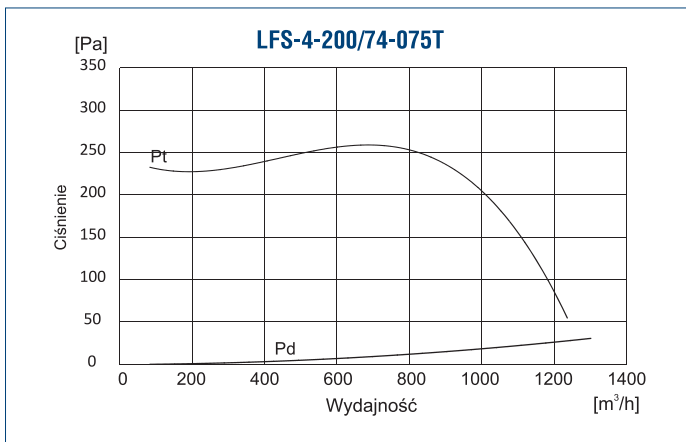
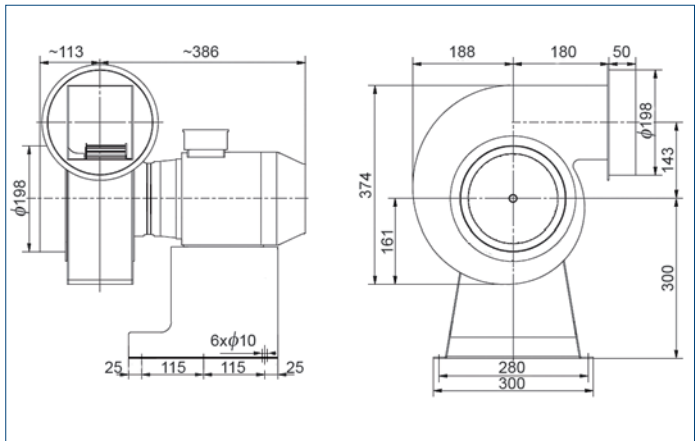
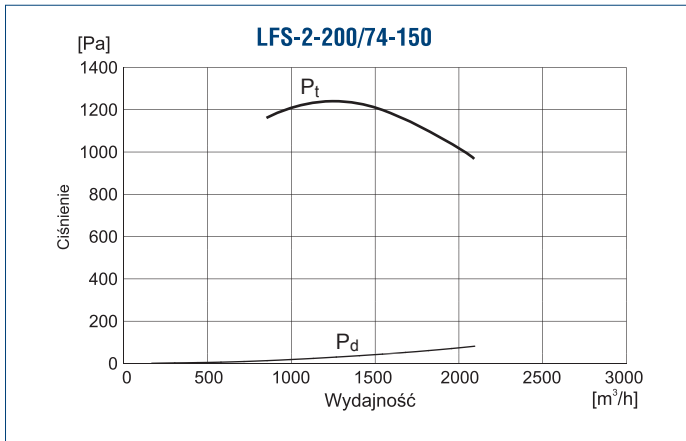


Wymiary [mm]

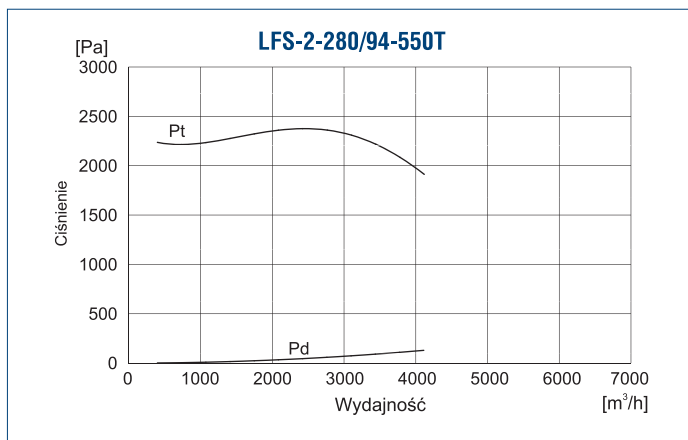


Charakterystyki pracy

Wymiary [mm]



Charakterystyki pracy



Wymiary [mm]

