

Zastosowanie

Wentylatory KABB / KABT ze względu na niski poziom hałasu przeznaczone są do wentylacji budynków użyteczności publicznej, biur, restauracji, magazynów.

Konstrukcja

Wentylator promieniowy przeznaczony do montażu w okrągłych kanałach wentylacyjnych Ø315 - Ø560. Obudowa wykonana z blachy ocynkowanej z podwójnymi panelami bocznymi wyłożonymi ognioodporną izolacją akustyczną z włókna szklanego. Wentylatory mogą pracować w temperaturze -20°C do 100°C. Wirnik z łopatkami wygiętymi do tyłu.

Silnik elektryczny

KABB - silnik jednofazowy 230V 50Hz o stopniu ochrony IP55, przystosowany do regulacji napięciowej.

Maksymalna temperatura w otoczeniu silnika:

KABB/4-3000/315: 70°C

KABB/4-4000/355: 50°C

KABB/4-6000/400: 40°C

KABT - silnik trójfazowy 230/400V 50Hz o stopniu ochrony IP55 zainstalowany poza strumieniem powietrza. Silnik przystosowany do regulacji falownikiem.

Dane techniczne

Typ	prędkość obrotowa [obr./min]	pobór mocy max. [W]	natężenie max. [A]		wydajność max. [m³/h]	poziom ciśnienia akust* [dB(A)]			regulator	masa [kg]	nr artykułu
			230V	400V		Wylot	Wlot	Emitowany**			
KABB/4-3000/315	1370	304	1,6	-	2460	52	50	45	RMB-3,5	14	41023600
KABB/4-4000/355	1385	487	2	-	3790	55	53	45	RMB-3,5	21	41023700
KABB/4-6000/400	1375	1023	4,3	-	5900	61	58	49	RMB-8	32	41023800
KABT/4-3000/315	1430	327	1,2	0,7	2750	52	46	53		14	41023100
KABT/4-4000/355	1450	560	2,1	1,2	4020	55	46	56		21	41023200
KABT/4-6000/400	1490	1430	6,1	3,5	6300	60	51	63		32	41023300
KABT/4-9000/500	1430	2113	9	5,2	8700	67	54	68		46	41023400
KABT/4-12000/560	1430	2530		6,2	11400	63	52	66	RMT-5	58	41023500

Akcesoria



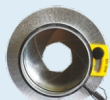
filtr DF str. 158



zest. filtr. DFK... +EU str. 159



nagrzewnica DH str. 150



przepustnica IRIS str. 163



regulator RMT str. 892



higrostat HIG-2 str. 896



czujnik SQA str. 896



termostat TS str. 896



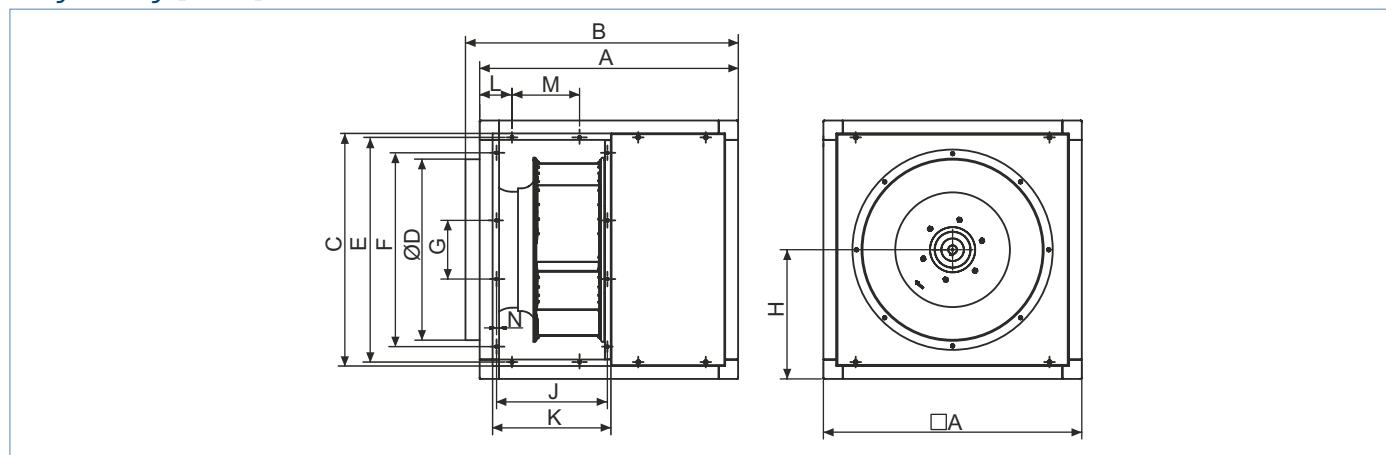
termostat TK-1 str. 896



presostat

str. 897

Wymiary [mm]



Typ	A	B	C	D	E	F	G	H	J	K	L	M	N
KABB/4-3000/315	505	549	445	315	421	325	125	253	198	222	90	100	12
KABB/4-4000/355	550	592	490	355	466	370	170	275	222	245	60	100	12
KABB/4-6000/400	630	674	570	400	546	450	130	315	242	245	60	100	12
KABT/4-3000/315	505	549	445	315	421	325	125	253	198	222	90	100	12
KABT/4-4000/355	550	592	490	355	466	370	170	275	222	245	60	100	12
KABT/4-6000/400	630	674	570	400	546	450	130	315	242	265	60	160	12
KABT/4-9000/500	710	753	630	500	606	510	190	355	271	294	100	206	8
KABT/4-12000/560	800	844	720	560	696	600	182	400	343	366	100	209	8

Charakterystyka akustyczna

Poziom mocy akustycznej [dB (A)] mierzony przy maksymalnej wydajności wentylatora (0Pa)

KABB/4-3000/315		63	125	250	500	1000	2000	4000	8000	LwA
A	Emitowany	39	68	53	54	55	51	50	46	69
	Wlot	46	70	66	67	66	66	61	57	75
	Wylot	46	70	68	70	70	69	63	58	77
B	Emitowany	38	67	53	53	54	49	47	41	68
	Wlot	45	69	66	66	65	64	58	52	73
	Wylot	46	68	67	70	68	64	59	52	75
C	Emitowany	40	63	52	53	54	48	46	42	64
	Wlot	47	65	65	66	65	63	57	53	72
	Wylot	48	67	67	69	67	63	57	51	74

KABB/4-4000/355		63	125	250	500	1000	2000	4000	8000	LwA
A	Emitowany	44	68	58	58	63	59	57	56	70
	Wlot	47	75	68	69	71	69	65	64	78
	Wylot	48	78	70	73	73	72	68	65	81
B	Emitowany	40	65	57	57	62	57	55	52	68
	Wlot	43	72	67	68	70	67	63	60	76
	Wylot	44	74	68	71	71	69	64	59	78
C	Emitowany	40	59	55	55	60	55	52	48	64
	Wlot	43	66	65	66	68	65	60	56	73
	Wylot	44	73	68	69	69	66	61	56	77

KABB/4-6000/400		63	125	250	500	1000	2000	4000	8000	LwA
A	Emitowany	49	73	62	62	61	60	58	50	74
	Wlot	55	80	74	74	74	74	72	65	84
	Wylot	52	84	75	79	78	75	75	64	87
B	Emitowany	45	71	60	61	60	58	53	46	72
	Wlot	51	78	72	73	73	72	67	61	81
	Wylot	50	81	72	76	75	73	69	61	84
C	Emitowany	43	66	60	59	59	57	52	45	68
	Wlot	49	73	72	71	72	71	66	60	79
	Wylot	49	79	72	75	73	71	66	59	82

Charakterystyka akustyczna

Poziom mocy akustycznej [dB (A)] mierzony przy maksymalnej wydajności wentylatora (0Pa)

KABT/4-3000/315		63	125	250	500	1000	2000	4000	8000	LwA
A	Emitowany	40	69	54	55	56	52	51	47	70
	Wlot	47	71	67	68	67	67	62	58	76
	Wylot	47	71	69	71	71	70	64	59	78
B	Emitowany	39	68	54	54	55	50	48	42	69
	Wlot	46	70	67	67	66	65	59	53	75
	Wylot	47	69	68	71	69	65	60	53	76
C	Emitowany	41	64	53	54	55	49	47	43	65
	Wlot	48	66	66	67	66	64	58	54	73
	Wylot	49	68	68	70	68	64	58	52	75

KABT/4-4000/355		63	125	250	500	1000	2000	4000	8000	LwA
A	Emitowany	45	69	59	59	64	60	58	57	72
	Wlot	48	76	69	70	72	70	66	65	80
	Wylot	49	79	71	74	74	73	69	66	82
B	Emitowany	41	66	58	58	63	58	56	53	69
	Wlot	44	73	68	69	71	68	64	61	78
	Wylot	45	75	69	72	72	70	65	60	79
C	Emitowany	41	60	56	56	61	56	53	49	66
	Wlot	44	67	66	67	69	66	61	57	74
	Wylot	45	74	69	70	70	67	62	57	78

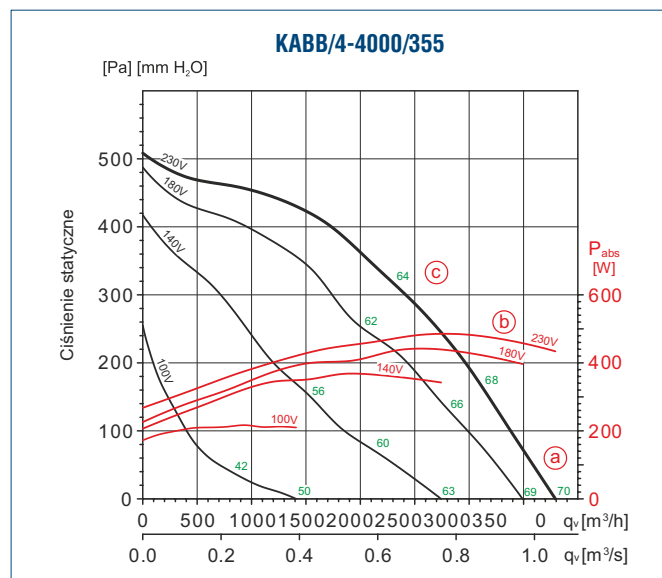
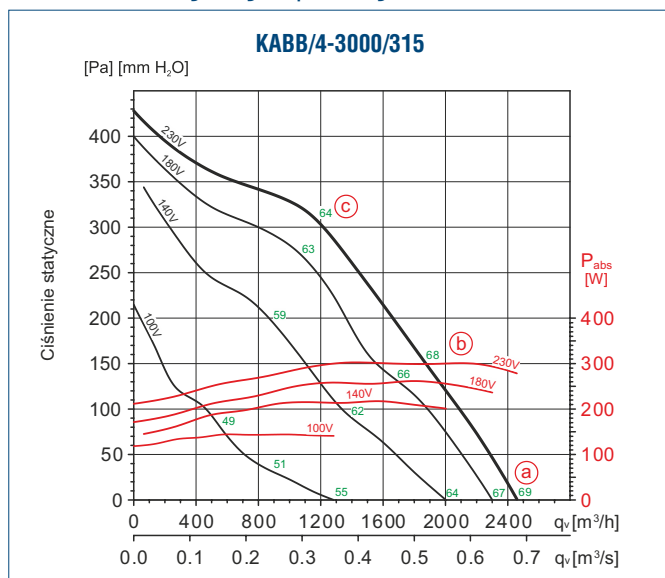
KABT/4-6000/400		63	125	250	500	1000	2000	4000	8000	LwA
A	Emitowany	51	75	64	64	63	62	60	52	76
	Wlot	57	82	76	76	76	76	74	67	85
	Wylot	54	86	77	81	80	77	77	66	89
B	Emitowany	47	73	62	63	62	60	55	48	74
	Wlot	53	80	74	75	75	74	69	63	83
	Wylot	52	83	74	78	77	75	71	63	86
C	Emitowany	45	68	62	61	61	59	54	47	71
	Wlot	51	75	74	73	74	73	68	62	81
	Wylot	51	81	74	77	75	73	68	61	84

KABT/4-9000/500		63	125	250	500	1000	2000	4000	8000	LwA
A	Emitowany	53	76	67	64	71	66	64	61	78
	Wlot	56	86	81	81	87	85	81	82	92
	Wylot	56	89	82	84	91	88	81	78	95
B	Emitowany	51	75	66	63	66	62	63	59	77
	Wlot	54	85	80	80	82	81	80	80	90
	Wylot	54	87	80	82	84	82	79	76	91
C	Emitowany	52	75	69	62	65	61	62	56	77
	Wlot	55	85	83	79	81	80	79	77	90
	Wylot	55	87	80	81	81	79	77	73	90

KABT/4-12000/560		63	125	250	500	1000	2000	4000	8000	LwA
A	Emitowany	56	70	68	65	68	67	67	59	76
	Wlot	60	78	81	80	81	82	81	72	89
	Wylot	60	85	83	84	85	84	83	73	92
B	Emitowany	55	68	66	64	66	64	60	53	73
	Wlot	59	76	79	79	79	79	74	66	86
	Wylot	59	82	80	83	83	81	77	69	89
C	Emitowany	54	68	66	63	65	61	57	54	72
	Wlot	58	76	79	78	78	76	71	67	85
	Wylot	60	78	80	82	81	78	73	68	87

KABT/4-12000/560		63	125	250	500	1000	2000	4000	8000	LwA
A	Emitowany	56	70	68	65	68	67	67	59	76
	Wlot	60	78	81	80	81	82	81	72	89
	Wylot	60	85	83	84	85	84	83	73	92
B	Emitowany	55	68	66	64	66	64	60	53	73
	Wlot	59	76	79	79	79	79	74	66	86
	Wylot	59	82	80	83	83	81	77	69	89
C	Emitowany	54	68	66	63	65	61	57	54	72
	Wlot	58	76	79	78	78	76	71	67	85
	Wylot	60	78	80	82	81	78	73	68	87

Charakterystyki pracy



Charakterystyki pracy

