



Zastosowanie

Wentylatory JET są przeznaczone do transportu medium zawierającego agresywne związki chemiczne jak opary kwasów, zasad, do odprowadzania spalin. Są odpowiednie do pracy w instalacjach odciągowych, digestoriach, zakładach chemicznych.

Konstrukcja

Serię JET stanowią promieniowe, dachowe wentylatory z wyrzutem pionowym o napędzie bezpośrednim w trzech wielkościach JET 20, JET 25, JET 35. Obudowa stanowi jednorodną bryłę. Główne elementy wentylatora takie jak osłona, obudowa, wirnik, wylot, podstawa, wykonane są ze wzmacnianego promieniami UV polipropylenu. Pozostałe elementy montażowe wykonane są ze stali nierdzewnej.

Wirnik z łopatkami pochylonymi do przodu został wyważony elektronicznie i dynamicznie zgodnie z normą ISO 1940. Wentylator wykonany jest zgodnie z AMCA 210-85 i ISO 5801. Maksymalna temperatura tłoczonego medium wynosi 60°C.

Silnik elektryczny

Silnik elektryczny wykonany zgodnie z obowiązującymi Dyrektywami oraz klasami sprawności, oznaczony znakiem CE. Klasa izolacji – F. Stopień ochrony - IP55. Zasilanie - trójfazowe 230/400V 50Hz, 400V 50Hz, 400/690V 50Hz lub jednofazowe 230V 50Hz (w zależności od modelu wentylatora i mocy silnika). Wentylatory z silnikami w innym wykonaniu: tabela wykonań specjalnych.

Wykonanie specjalne

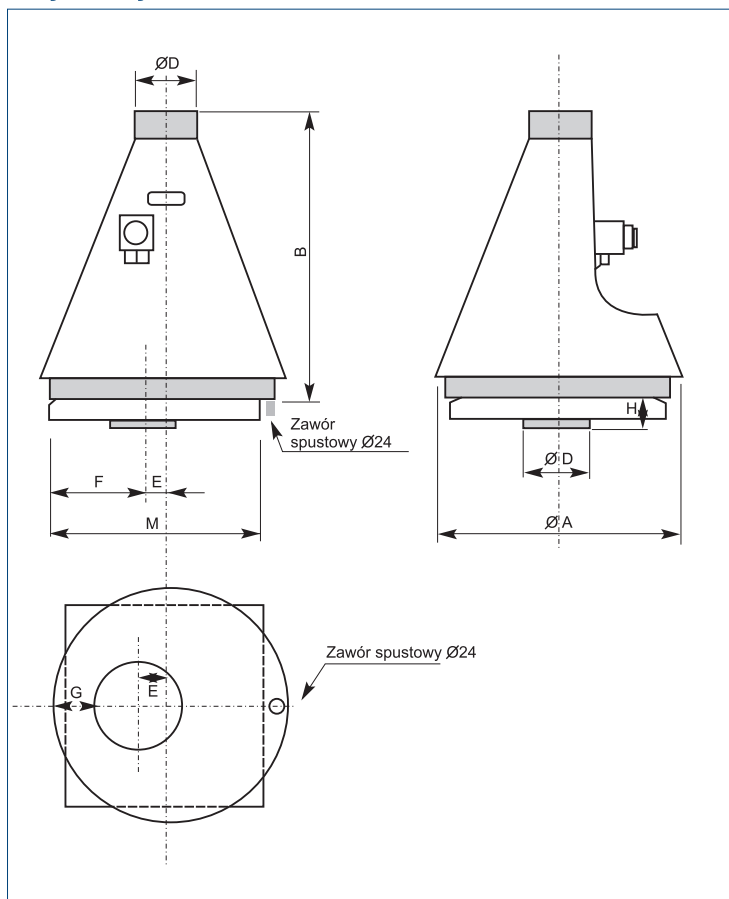
Specjalne wykonania wentylatorów chemoodpornych są zgodne z wymogami dyrektywy 94/9/CE ATEX, dotyczącej urządzeń przeznaczonych do użytku w przestrzeniach zagrożonych wybuchem. Charakterystyki pracy wentylatorów w wykonaniu przeciwwybuchowym tak jak wentylatorów w wykonaniu standardowym.

Dane techniczne

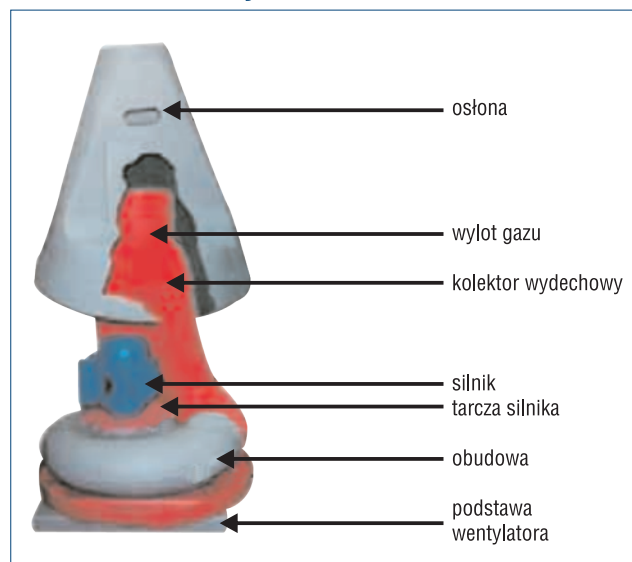
Typ	prędkość obrotowa [obr./min]	moc silnika [kW]	natężenie [A]	napięcie [V]	masa [kg]	nr artykułu
Wentylatory trójfazowe						
JET/6-20-018T	1000	0,18	1,5/0,85	230/400	22,8	47015440
JET/4-20-025T	1500	0,25	1,7/0,96	230/400	22,8	47015445
JET/2-20-075T IE2	3000	0,75	3,2/1,9	230/400	24	427015450
JET/2-20-110T IE2	3000	1,1	4,7/2,7	230/400	25,9	427015454
JET6-25-018T	1000	0,18	1,5/0,85	230/400	22,8	47015455
JET/4-25-037T	1500	0,37	2,1/1,2	230/400	25,5	47015460
JET/2-25-220T IE2	3000	2,2	8,8/5,1	230/400	35	427015465
JET/6-30-055T	1000	0,55	3,0/1,8	230/400	38,2	47015470
JET/4-30-150T IE2	1500	1,1	6,4/3,7	230/400	43,2	427015474
Wentylatory jednofazowe						
JET/4-20-025S	1500	0,25	2,5	230	19,5	47015443
JET/2-20-075S	3000	0,75	5,4	230	25,2	47015448
JET/2-20-110S	3000	1,1	4,7	230	25,9	47015452
JET/4-25-037S	1500	0,37	3,1	230	25,5	47015458
JET/4-30-150S	1500	1,5	9,2	230	40,15	47015473

Wartości natężenia prądu są przybliżone i zależą od zastosowanego modelu silnika.

Wymiary [mm]



Schemat wentylatora



Typ	ØA	B	ØD	E	F	G	H	M
20	600	800	160	50	250	160	70	540
25	735	930	200	60	240	145	70	540
30	880	1040	250	70	200	75	70	540

Charakterystyka akustyczna

Typ	prędkość obrotowa [rpm]	częstotliwość							moc akustyczna [dB]	poziom ciśnienia akustycznego [dB(A)]
		100 [Hz]	250 [Hz]	500 [Hz]	1000 [Hz]	2500 [Hz]	5000 [Hz]	10000 [Hz]		
JET 20	1540/4 bieguny	66	69	67	63	58	54	47	73,2	69,1
	2850/2 bieguny		78	81	79	75	69	66	85,0	83,0
JET 25	950/6 biegunów	63	64	63	61	55	56		70,3	65,0
	1450/4 bieguny	73	71	70	70	62	65	58	77,8	74,1
JET 30	2850/2 bieguny		85	83	82	82	74	77	89,7	87,9
	950/6 biegunów	69	71	70	65	61	56		76,5	70,7
	1450/4 bieguny	79	78	77	76	72	66	62	84,1	80,2

Charakterystyki pracy

