

## Zastosowanie

Wentylatory strumieniowe przeznaczone są do wentylacji dużych przestrzeni takich jak parkingi samochodowe, tunele. Modele TJFT przeznaczone są wyłącznie do wentylacji powietrza o temperaturze od -20°C do +40°C. Natomiast modele TJHT przeznaczone są również do pracy w trybie zagrożenia pożarem. Wentylatory TJHT posiadają certyfikat zgodności z normą EN 12101-3 i są certyfikowane na 200°C/2h, 300°C/2h i 400°C/2h.

## Konstrukcja

Wentylatory dostępne są w średnicach od 315mm do 630mm. Wirniki w pełni rewersyjne, odlewane z aluminium zgodnie z normą EN 1706 i wyważane według normy ISO 14694: G 6.3. Wirnik z sześcioma łopatkami ustawionymi pod kątem 41°. Wentylator posiada stalową obudowę i dwie stopy montażowe zgodne z normą EN 10130-99, cynkowane na gorąco według normy EN 1461: 1999. Na obudowie wentylatora zamontowana jest skrzynka zaciskowa. Wentylator również w standardzie posiada dwa tłumiki wykonane z blachy stalowej ocynkowanej, oraz stalową siatkę ochronną na wlocie i wylocie. Modele TJHT z kompletem akcesoriów posiadają certyfikat 0370-CPD-0775 (EN12101-3).

Wentylatory do rozmiaru 400 transportowane są w całości. Rozmiary 450 do 630, w celach ułatwienia transportu są dostarczane do odbiorcy w trzech elementach (tłumik/wentylator/tłumik).



Na życzenie:

- wersja z siatką ochronną na wlocie i stalową kierownicą przepływu na wylocie dla wentylatora pracującego jednokierunkowo,
- wersja ze stalowymi kierownicami przepływu na wlocie i wylocie dla wentylatora pracującego rewersyjnie,
- zewnętrzne malowanie na dowolny kolor z palety RAL.

## Silnik elektryczny

Silnik trójfazowy 400V/50Hz dwubiegunowy 2/4-biegunowy. Silnik posiada ochronę IP55, oraz klasę izolacji H dla modeli TJHT w wykonaniu 300°C/2h i 400°C/2h, oraz klasę izolacji F dla modeli TJFT i TJHT w wykonaniu 200°C/2h. Maksymalna temperatura otoczenia +40°C.

Na życzenie:

- silniki jednobiegowe 2-biegunowe (dotyczy wszystkich modeli)
- możliwość zamontowania rozłącznika serwisowego IP65, w miejsce skrzynki zaciskowej (tylko modele TJFT i TJHT w wykonaniu 200°C/2h i 300°C/2h) – montaż fabryczny.



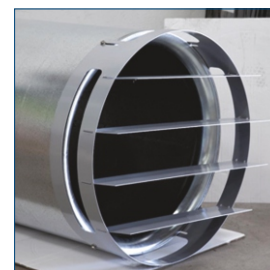
Zewnętrzna skrzynka zaciskowa dla ułatwienia podłączenia.



Na życzenie możliwość zainstalowania na obudowie rozłącznika serwisowego.



Siatka ochronna montowana na wlocie i wylocie.



Na życzenie możliwość zamontowania na wylocie kierownicy przepływu.

## Akcesoria



Rozłącznik serwisowy str. 899

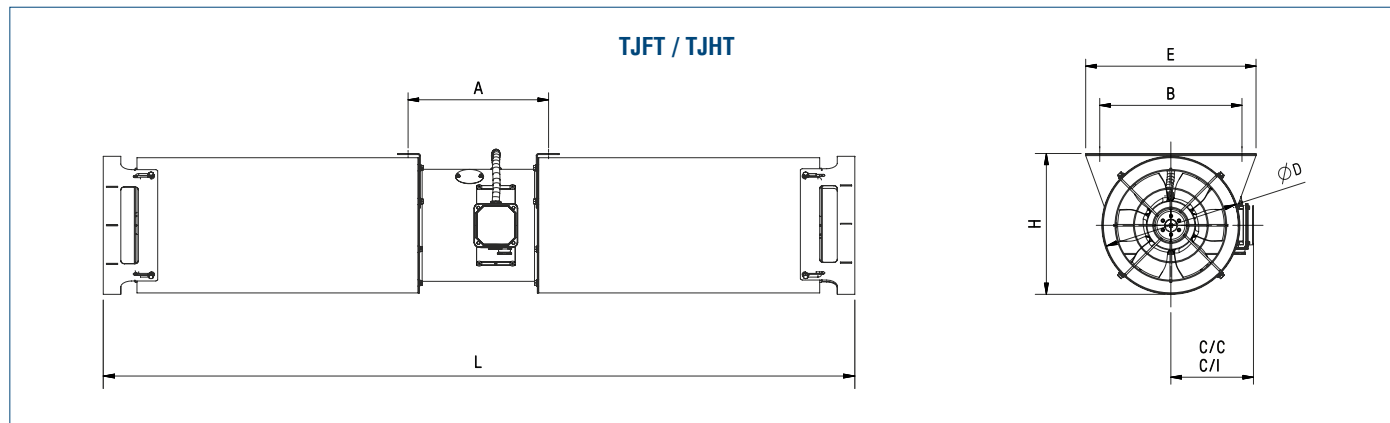
Dane techniczne

Typ	prędkość obrotowa	ciąg	wydajność max.	prędkość	moc silnika	natężenie	poziom ciśnienia akustycznego**		masa*
	[obr./min]	[N]	[m³/h]	[m/s]	[kW]	[A]	przepływ A [dB(A)]	przepływ B [dB(A)]	[kg]
Rewersyjne - 1 biegowe - silniki 2 biegunowe - temp. powietrza od - 20°C +40°C									
TJFT/2-315-6/41	2790	24	4500	16	0,75	1,6	71	64	61
TJFT/2-355-6/41	2810	40	6500	18	1,1	2,3	74	67	80
TJFT/2-400-6/41	2870	60	9000	20	1,5	3	79	71	93
TJFT/2-450-6/41	2840	85	12100	21	2,2	4,5	82	74	133
TJFT/2-500-6/41	2890	144	17500	25	4	7,5	85	78	165
TJFT/2-560-6/41	2925	235	25600	28	7,5	13,6	88	81	220
TJFT/2-630-6/41	2945	387	36100	33	15	27	92	85	290
Jednokierunkowe - 1 biegowe - silniki 2 biegunowe - temp. powietrza od - 20°C +40°C									
TJFU/2-315-6/41	2790	25	4600	16	0,75	1,6	-	62	56
TJFU/2-355-6/41	2810	43	6800	19	1,1	2,3	-	66	75
TJFU/2-400-6/41	2870	68	9700	21	1,5	3	-	70	88
Rewersyjne - 2 biegowe - silniki 2/4 biegunowe - temp. powietrza od - 20°C +40°C									
TJFT/2/4-315-6/41	2820/1400	24	4500	16	0,85/0,2	1,9/0,6	71/56	64/49	61
TJFT/2/4-355-6/41	2810/1390	40	6500	18	1,1/0,25	2,4/0,75	74/59	67/52	80
TJFT/2/4-400-6/41	2900/1435	60	9000	20	1,5/0,37	3,5/1,3	79/64	71/56	94
TJFT/2/4-450-6/41	2845/1420	85	12100	21	2,2/0,5	4,6/1,5	82/67	74/59	134
TJFT/2/4-500-6/41	2890/1440	144	17500	25	4,4/1,1	8,6/2,8	85/70	78/63	166
TJFT/2/4-560-6/41	2930/1470	235	25000	28	8/2	15,3/4,8	88/73	81/66	223
TJFT/2/4-630-6/41	2950/1470	387	36100	33	16/4	30,5/9,6	90/75	83/68	311
Jednokierunkowe - 2 biegowe - silniki 2/4 biegunowe - temp. powietrza od - 20°C +40°C									
TJFU/2/4-315-6/41	2820/1400	25	4600	16	0,8/0,2	1,9/0,6	-	62/46	56
TJFU/2/4-355-6/41	2810/1390	43	6800	19	1,1/0,25	2,4/0,75	-	66/49	75
TJFU/2/4-400-6/41	2900/1435	68	9700	21	1,5/0,37	3,5/1,3	-	70/55	88
Rewersyjne - 1 biegowe - silniki 2 biegunowe - oddymiający F200 F300 F400									
TJHT/2-315-6/41	2790	24	4500	16	0,75	1,6	71	64	61
TJHT/2-355-6/41	2810	40	6500	18	1,1	2,3	74	67	80
TJHT/2-400-6/41	2870	60	9000	20	1,5	3	79	71	93
TJHT/2-450-6/41	2840	85	12100	21	2,2	4,5	82	74	133
TJHT/2-500-6/41	2890	144	17500	25	4	7,5	85	78	165
TJHT/2-560-6/41	2925	235	25000	28	7,5	13,6	88	81	220
TJHT/2-630-6/41	2945	387	36100	33	15	27	92	83	290
Jednokierunkowe - 1 biegowe - silniki 2 biegunowe - oddymiający F200, F300, F400									
TJHU/2-315-6/41	2790	25	4600	16	0,75	1,6	-	62	56
TJHU/2-355-6/41	2810	43	6800	19	1,1	2,3	-	66	75
TJHU/2-400-6/41	2870	68	9700	21	1,5	3	-	70	88
Rewersyjne - 2 biegowe - silniki 2/4 biegunowy - oddymiający F200, F300, F400									
TJHT/2/4-315-6/41	2820/1400	24	4500	16	0,8/0,2	1,91/0,6	71/56	64/49	61
TJHT/2/4-355-6/41	2810/1390	40	6500	18	1,1/0,25	2,41/0,75	74/59	67/52	80
TJHT/2/4-400-6/41	2900/1435	60	9000	20	1,5/0,37	3,5/1,3	79/64	71/56	94
TJHT/2/4-450-6/41	2845/1420	85	12100	21	2,2/0,5	4,6/1,5	82/67	74/59	134
TJHT/2/4-500-6/41	2890/1440	144	17500	25	4,4/1,1	8,6/2,8	85/70	78/63	166
TJHT/2/4-560-6/41	2930/1470	235	25000	28	8/2	15,3/4,8	88/73	81/66	223
TJHT/2/4-630-6/41	2950/1470	387	36100	33	16/4	30,5/9,6	92/77	85/70	311
Jednokierunkowe - 2 biegowe - silniki 2/4 biegunowe - oddymiający F200, F300, F400									
TJHU/2/4-315-6/41	2820/1400	25	4600	16	0,8/0,2	1,9/0,6	-	62/46	56
TJHU/2/4-355-6/41	2810/1390	43	6800	19	1,1/0,25	2,4/0,75	-	66/49	75
TJHU/2/4-400-6/41	2900/1435	68	9700	21	1,5/0,37	3,5/1,3	-	70/55	88

\* Uwaga: Dla silników dwubiegowych, masa, moce oraz prądy znamionowe silnika mogą się nieznacznie różnić w zależności od producenta silnika.

\*\* Pomiar wykonany w odległości 1,5m od swobodnie dmuchającego wentylatora.

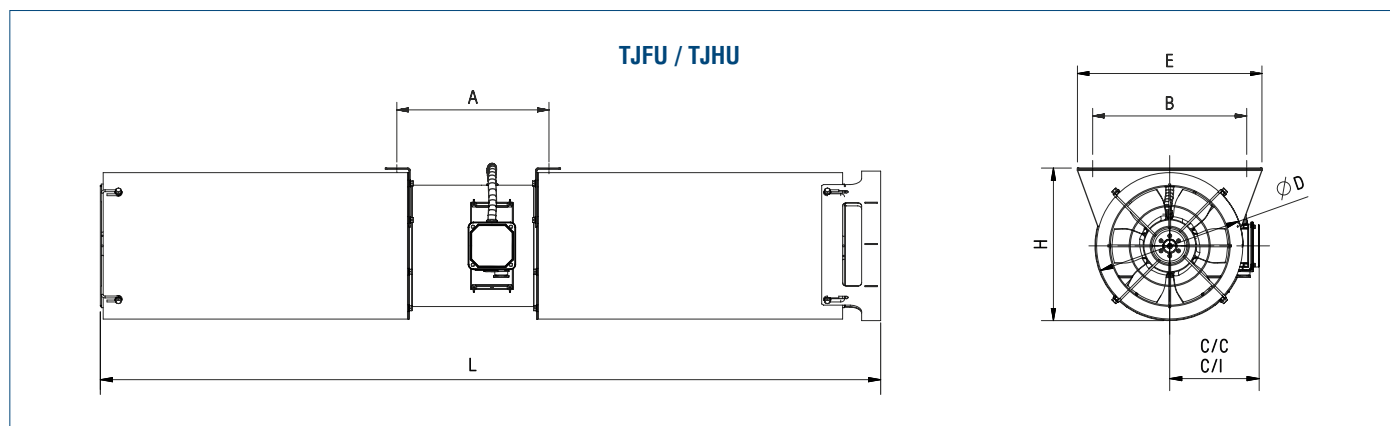
## Wymiary [mm]



Typ	A	B	C/I*	C/C**	D	E	H	L
315	400	405	235	289,5	385	485	397	1959
355	400	445	260,5	309	425	525	437	1959
400	439	506	287	336	486	586	498	1999
450	539	556	313,5	362,5	536	636	548	2499
500	549	620	343,5	392,5	600	700	612	2499
560	669	680	376	425	660	760	672	3019
630	769	750	422	480	730	830	742	3119

\*Opcjonalny C/I z wyłącznikiem serwisowym.

\*\* Standardowy C/C z puszką elektryczną.



Typ	A	B	C/I*	C/C**	D	E	H	L
315	310	405	236	279	385	485	397	1754
355	310	445	259	302	425	525	437	1754
400	310	506	283	326	486	586	498	1754

\*Opcjonalny C/I z wyłącznikiem serwisowym.

\*\* Standardowy C/C z puszką elektryczną.

**Charakterystyka akustyczna**

pomiar dokonany z odległości 1 m od urządzenia

Przepływ A	63	125	250	500	1000	2000	4000	8000	LwA
TJFT/TJHT 2-biegunowe									
315	59	68	84	73	75	76	72	66	86
355	62	71	87	76	78	79	75	69	89
400	68	76	92	80	82	81	76	69	93
450	70	78	95	84	86	86	83	76	97
500	73	82	98	87	89	90	86	80	100
560	74	83	100	90	92	94	92	86	102
630	80	89	105	94	96	97	93	87	107

Przepływ B	63	125	250	500	1000	2000	4000	8000	LwA
TJFT/TJHT 2-biegunowe									
315	59	65	75	67	70	71	68	63	79
355	62	68	78	70	73	74	71	66	82
400	67	73	83	74	76	76	72	66	85
450	70	76	85	77	81	82	78	73	89
500	73	79	89	81	84	85	82	77	93
560	75	81	90	83	88	90	87	83	96
630	80	86	96	88	91	92	89	84	100

Przepływ B	63	125	250	500	1000	2000	4000	8000	LwA
TJFU/TJHU 2-biegunowe									
315	61	63	71	72	75	72	66	61	79
355	64	66	75	75	78	76	70	64	83
400	67	71	76	77	82	81	76	70	86

Przepływ A	63	125	250	500	1000	2000	4000	8000	LwA
TJFT/TJHT 4-biegunowe									
315	44	53	69	58	60	61	57	51	71
355	47	56	72	61	63	64	60	54	74
400	53	61	77	65	67	66	61	54	78
450	55	63	80	69	71	71	68	61	82
500	58	67	83	72	74	75	71	65	85
560	59	68	85	75	77	79	77	71	87
630	65	74	90	79	81	82	78	72	92

Przepływ B	63	125	250	500	1000	2000	4000	8000	LwA
TJFT/TJHT 4-biegunowe									
315	44	50	60	52	55	56	53	48	64
355	47	53	63	55	58	59	56	51	67
400	52	58	68	59	61	61	57	51	70
450	55	61	70	62	66	67	63	58	74
500	58	64	74	66	69	70	67	62	78
560	60	66	75	68	73	75	72	68	81
630	65	71	81	73	76	77	74	69	85

Przepływ B	63	125	250	500	1000	2000	4000	8000	LwA
TJFU/TJHU 4-biegunowe									
315	40	56	54	58	56	50	45	38	63
355	44	59	58	60	61	54	49	42	66
400	46	63	62	69	62	60	55	46	72