



Zastosowanie

Wentylator strumieniowy typu IFHT przeznaczone są do wentylacji przestrzeni takich jak np. parkingi podziemne. Wentylatory oddymiające IFHT posiadają certyfikat zgodności z normą PN-EN 12101-3, klasa F400°C/2h i klasa F300°C/2h

Konstrukcja

Obudowa i wirnik wentylatora IFHT wykonana jest z blachy stalowej ocynkowanej. Wirniki wyważane dynamicznie wg normy ISO 1940- 1. Wentylator dostarczany z dwoma uchwytami montażowymi. W komplecie osłona wlotu i skrzynka elektryczna na zewnątrz obudowy. Wentylator IFHT występuje w trzech wersjach o różnym ciągu 50, 75 i 100N. Kompletny wentylator został przetestowany i zatwierdzony zgodnie z normą EN12101-3.

Silnik elektryczny

Silnik trójfazowy 400V/50Hz o klasie izolacji H i stopniu ochrony IP55. Silnik dwubiegunowy 4/8-biegunowe (ok. 1450/720 obr/min). Maksymalna temperatura otoczenia przy pracy ciągłej to 40 °C. schemat podłączenia elektrycznego rys.6 str. 925.



Siatka ochronna montowana na wlocie.



Niski profil, przydatny w niskich parkingach.



Zewnętrzna skrzynka podłączeniowa.



Na życzenie możliwość zainstalowania na obudowie rozłącznika serwisowego.

Oznaczenie wentylatorów

| | | | | | | | | | | | | | | |
|---|---|---|---|---|-----|---|---|---|---|-----|------------|------|------|------|
| I | F | H | T | / | 4/8 | - | 1 | 0 | 0 | C/I | 2.3/0.37kW | F300 | 400V | 50Hz |
| 1 | 2 | 3 | 4 | 5 | 6 | 7 | 8 | | | | | | | |

- 1 – Nazwa wentylatora
- 2 – Liczba biegunów silnika
- 3 – Ciąg
- 4 – C = zewnętrzna skrzynka przyłączeniowa (standard); I = rozłącznik serwisowy (na życzenie)
- 5 – Moc silnika w kW
- 6 – Standard temperatury
- 7 – Nominalne napięcie silnika
- 8 – Częstotliwość

Dane techniczne

| Typ | prędkość obrotowa [obr./min] | ciąg [N] | wydajność max. [m³/h] | moc znamionowa silnika [Kw] | prąd znamionowy silnika [A] | prąd startowy silnika [A] | moc akustyczna [Lwa] | ciśnienie akustyczne* (dB(A)) | masa [kg] |
|-----------------|------------------------------|----------|-----------------------|-----------------------------|-----------------------------|---------------------------|----------------------|-------------------------------|-----------|
| IFHT/4/8-50N-C | 1420/710 | 50/13 | 5800/2880 | 1,1/0,18 | 3/1,1 | 15/4,5 | 93/76 | 75/59 | 76 |
| IFHT/4/8-75N-C | 1420/710 | 75/19 | 8100/4050 | 2,3/0,37 | 5,4/1,9 | 30/7,5 | 94/78 | 77/61 | 120 |
| IFHT/4/8-100N-C | 1420/710 | 95/24 | 8900/4450 | 2,3/0,37 | 5,4/1,9 | 30/7,5 | 95/80 | 78/63 | 120 |

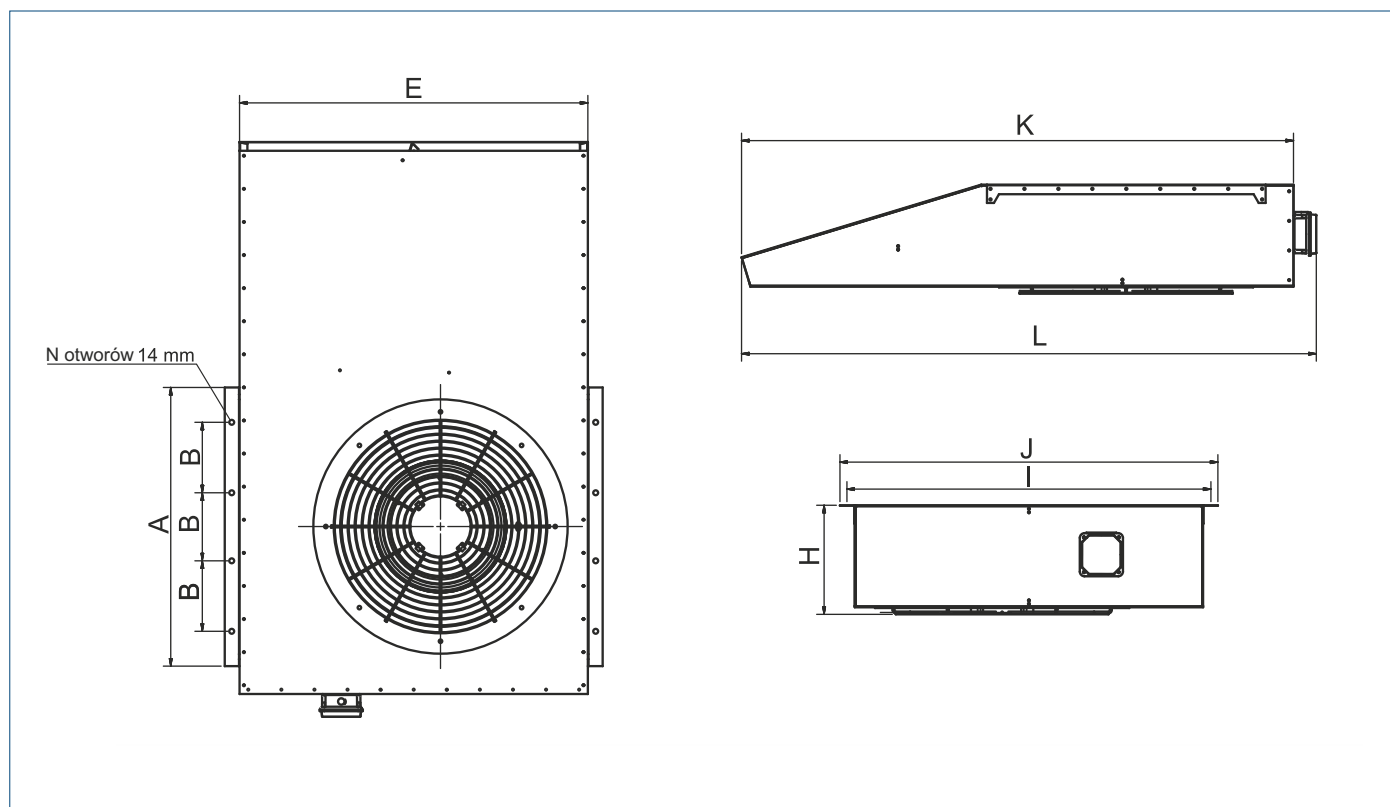
*Pomiar wykonany w odległości 3m od swobodnie dmuchającego wentylatora.

Akcesoria



Rozłącznik serwisowy str. 899

Wymiary [mm]



| Typ | A | B | E | H | I | J | K | L | N |
|----------|-----|-----|------|-----|------|------|------|------|---|
| IFHT 50 | 600 | 275 | 800 | 272 | 844 | 890 | 1232 | 1298 | 3 |
| IFHT 75 | 800 | 250 | 1000 | 305 | 1044 | 1090 | 1600 | 1666 | 4 |
| IFHT 100 | 800 | 250 | 1000 | 305 | 1044 | 1090 | 1600 | 1666 | 4 |

Charakterystyka akustyczna

| IFHT/4 | 63 | 125 | 250 | 500 | 1000 | 2000 | 4000 | 8000 | LwA |
|--------|----|-----|-----|-----|------|------|------|------|-----|
| 50 | 61 | 79 | 84 | 87 | 87 | 85 | 80 | 73 | 93 |
| 75 | 63 | 83 | 85 | 87 | 89 | 85 | 80 | 73 | 94 |
| 100 | 65 | 83 | 87 | 90 | 91 | 87 | 81 | 74 | 95 |

| IFHT/8 | 63 | 125 | 250 | 500 | 1000 | 2000 | 4000 | 8000 | LwA |
|--------|----|-----|-----|-----|------|------|------|------|-----|
| 50 | 46 | 64 | 69 | 72 | 72 | 70 | 65 | 58 | 76 |
| 75 | 48 | 68 | 70 | 72 | 74 | 70 | 65 | 58 | 78 |
| 100 | 50 | 68 | 72 | 75 | 76 | 72 | 66 | 59 | 80 |