

## Zastosowanie

Układy transportu pneumatycznego, nadmuch w układach suszenia (np. maszyny graficzne i obróbka tworzyw sztucznych), systemy nadmuchu powietrza w układach spalania/obróbki termicznej (np. piece topialne), itp.

## Konstrukcja

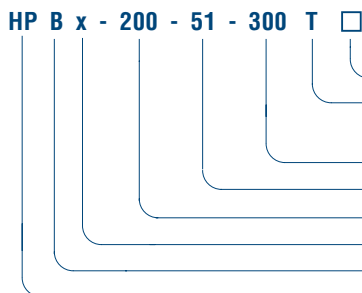
Wysokociśnieniowy wentylator promieniowy z napędem pasowym. Wirnik promieniowy z łopatkami pochylonymi do tyłu, nitowany z blachy aluminiowej, wyważony dynamicznie wg ISO 1940. Obudowa odlewana ze stopów aluminium. Wentylator standardowo wyposażony jest w statyw, silnik elektryczny, zespolony napęd pasowy i w siatkę ochronną na wlocie. Wentylatory przystosowane są do transportu nieagresywnych i niewybuchowych gazów bez zanieczyszczeń. Wentylatory HPBx wykonywane są standardowo w figurze LG270, istnieje możliwość zmiany figury na dowolną LG, na życzenie wykonywane są również w figurze RD.

## Silnik elektryczny

Silnik elektryczny wykonany zgodnie z obowiązującymi Dyrektywami oraz klasami sprawności, oznaczony znakiem CE. Klasa izolacji – F. Stopień ochrony – IP55. Zasilanie - trójfazowe 230/400V 50Hz, 400V 50Hz, 400/690V 50Hz lub jednofazowe 230V 50Hz (w zależności od modelu wentylatora i mocy silnika). Wentylatory z silnikami w innym wykonaniu: tabela wykonaw specjalnych.

Schemat podłączenia elektrycznego: rys. 7, 8 str. 925.

## Oznaczenia



wykonanie specjalne

S = silnik jednofazowy (230V)

T = silnik trójfazowy (400V)

współczynnik mocy silnika 3,0 kW x 100 = 300

prędkość obrotowa wirnika x 100 rpm

wielkość charakterystyczna

zespolony układ pasowego przeniesienia napędu

B = wirnik z łopatkami pochylonymi do tyłu

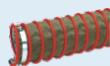
wentylator wysokociśnieniowy

## Dane techniczne

Typ	prędkość obrotowa [obr./min]	moc silnika [kW]	napięcie [V]	natężenie znam. [A]	wydajność max. [m³/h]	poziom ciśnienia akustycznego* [dB(A)]	ciśnienie max. [Pa]	masa [kg]	nr artykułu
HPBx-25-40-055S	4000	0,55	230	4,2	600	81	2150	18	46510492
HPBx-25-40-055T	4000	0,55	400	1,4	600	81	2150	18	46510493
HPBx-25-44-075S	4400	0,75	230	5,1	660	82	2600	20	46510494
HPBx-25-44-075T	4400	0,75	400	1,9	660	82	2600	20	46510495
HPBx-25-50-110S	5000	1,10	230	7,9	750	83	3300	22	46510496
HPBx-25-50-110T	5000	1,10	400	2,5	750	83	3300	22	46510497
HPBx-30-40-075S	4000	0,75	230	5,1	970	82	2400	21	46510502
HPBx-30-40-075T	4000	0,75	230/400Y	1,9	970	82	2400	20	46510503
HPBx-30-44-110S	4400	1,10	230	7,9	1070	83	2960	23	46510504
HPBx-30-44-110T	4400	1,10	230/400Y	2,5	1070	83	2950	22	46510505
HPBx-30-50-150S	5000	1,50	230	9,0	1230	85	3850	26	46510506
HPBx-30-50-150T	5000	1,50	230/400Y	3,5	1230	85	3850	25	46510507
HPBx-30-56-220T	5600	2,20	230/400Y	4,6	1400	88	4780	30	46510508
HPBx-200-38-150S	3800	1,50	230	9,0	1250	84	4450	33	46510512
HPBx-200-38-150T	3800	1,50	230/400Y	3,4	1250	84	4450	32	46510513
HPBx-200-43-220T	4300	2,20	230/400Y	4,6	1400	87	5560	37	46510514
HPBx-200-45-300T	4500	3,00	230/400Y	6,6	1490	89	6150	39	46510516
HPBx-200-48-300T	4800	3,00	230/400Y	6,6	1400	91	7000	40	46510518
HPBx-200-51-300T	5100	3,00	230/400Y	6,6	1100	93	7720	41	46510520
HPBx-260-38-220T	3800	2,20	230/400Y	4,6	1400	86	4100	39	46510530
HPBx-260-43-300T	4300	3,00	230/400Y	6,6	1580	88	5150	41	46510532
HPBx-260-45-300T	4500	3,00	230/400Y	6,6	1500	90	5720	39	46510534
HPBx-260-48-300T	4800	3,30	230/400Y	6,6	1300	92	6440	39	46510536
HPBx-300-31-220T	3100	2,20	230/400Y	4,6	2360	90	3750	44	46510540
HPBx-300-35-300T	3500	3,00	230/400Y	6,6	2650	92	4740	46	46510542

\* w odległości 1 m przy 0,5 wydajności maksymalnej

## Akcesoria



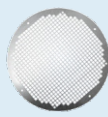
przewody elastyczne



króćce montażowe str. 736



kołnierze do spawania str. 736

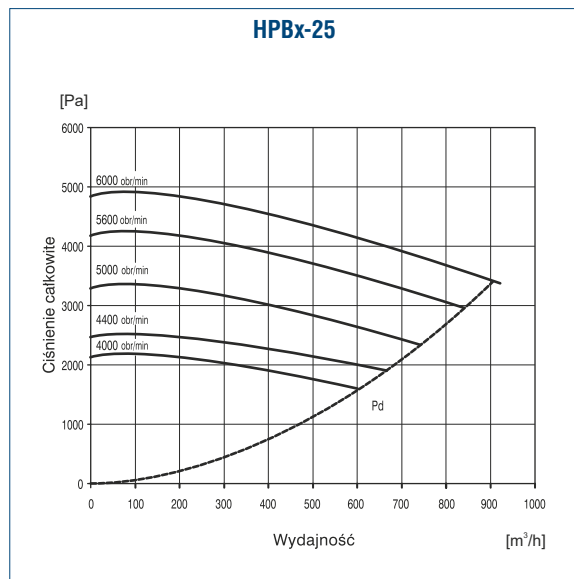


osłona wylotu str. 736

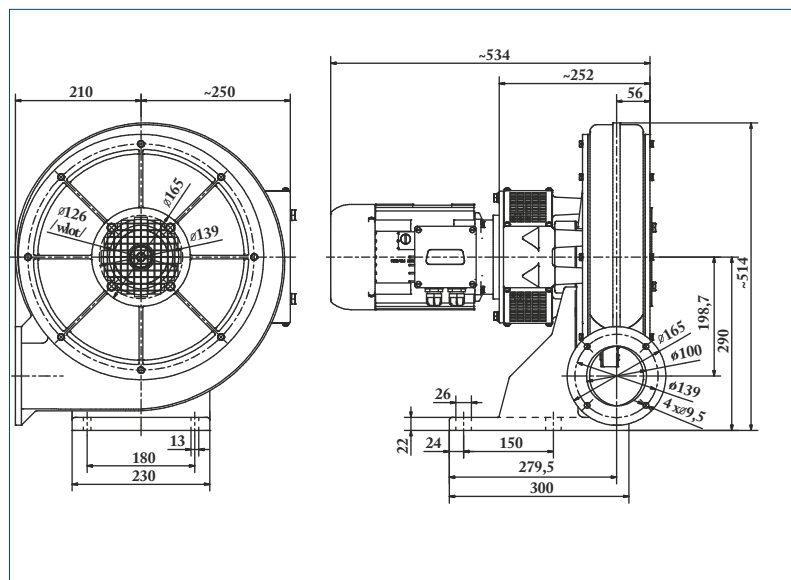
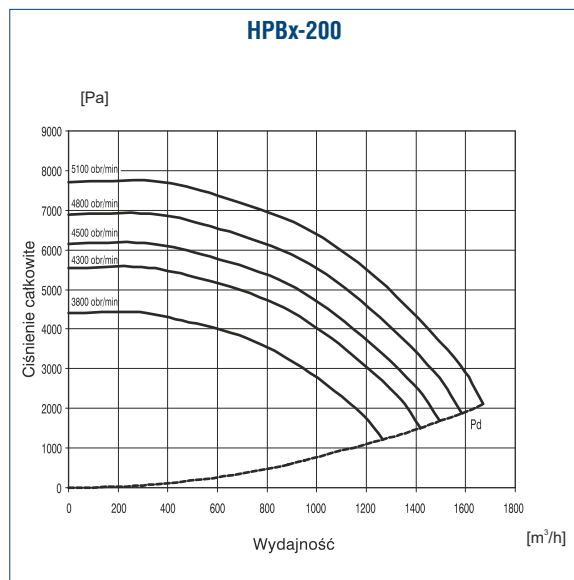
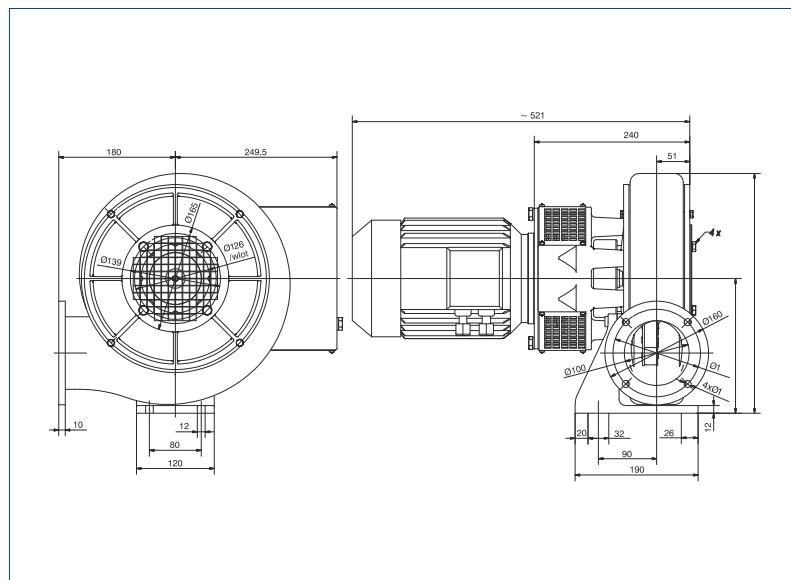
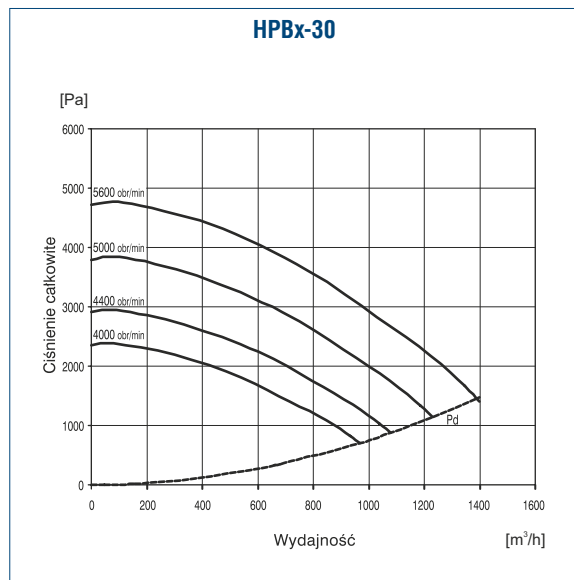
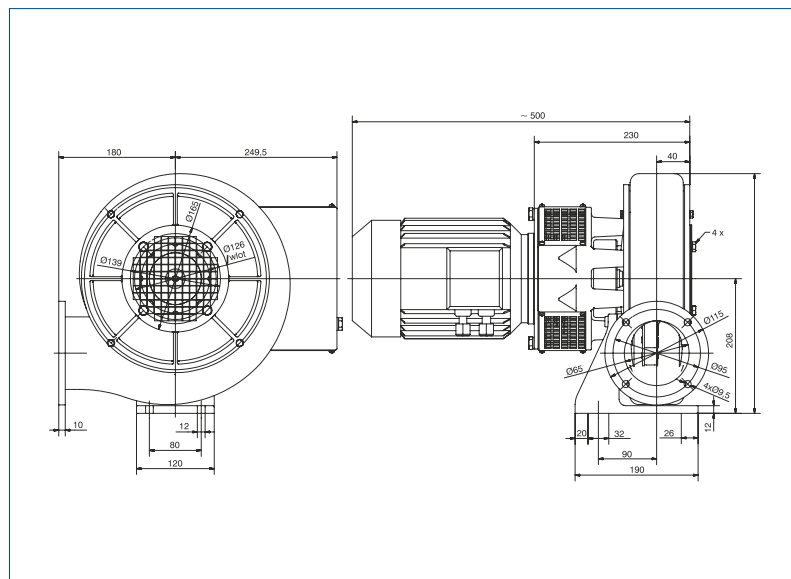


filtry do wentylatorów promieniowych str. 739

## Charakterystyki pracy



## Wymiary [mm]



Charakterystyki pracy

Wymiary [mm]

