

Zastosowanie

Wentylatory HDT/HDB są stosowane do wentylacji ogólnej gdzie może wystąpić zagrożenie wybuchem.

Konstrukcja

Wentylatory osiowe przeciwybuchowe HDB, HDT wykonane są zgodnie z dyrektywą 94/9/EC "ATEX". Przeznaczone są do montażu ściennego. Płyta montażowa aluminiowa, wirnik aluminiowy wyważony dynamicznie wg ISO 1940. Wentylatory przeznaczone do użytku w przestrzeniach zagrożonych wybuchem.

Dostępne wersje przeciwybuchowe wentylatorów HDB, HDT zgodne z dyrektywą „ATEX”.

- HDB - II2G EExdIIBT3, T4 lub T5
- HDT - II2G EExdIIBT5 lub II2G EExdIIBT3 lub II2G EExdIICT4

Silnik elektryczny

Silniki wentylatorów HDB, HDT są produkowane w klasie izolacji F i stopniu ochrony IP 55. Silniki wentylatorów przeciwybuchowych nie są przystosowane do regulacji prędkości obrotowej.

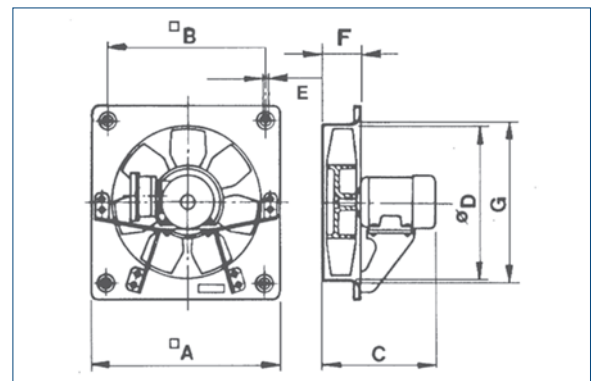
Dla wszystkich modeli dedykowany rozłącznik 10A, 3-biegunowy + styk pomocniczy, GHG2610005R0010, nr art. 44025761.

Dane techniczne

| Typ | prędkość obrotowa [obr./min] | moc [kW] | natężenie max. | | wydajność max. [m³/h] | poziom ciśnienia akustycznego [dB(A)] | masa [kg] | nr artykułu |
|-----------|------------------------------|----------|----------------|----------|-----------------------|---------------------------------------|-----------|-------------|
| | | | 230V [A] | 400V [A] | | | | |
| HDB/4-315 | 1300 | 0,12 | 0,9 | - | 2240 | 56 | 11 | 42026015 |
| HDB/4-355 | 1310 | 0,18 | 1,14 | - | 3120 | 60 | 12 | 42026025 |
| HDB/4-400 | 1320 | 0,37 | 1,9 | - | 4780 | 65 | 15 | - |
| HDB/4-450 | 1340 | 0,55 | 2,8 | - | 8000 | 66 | 21 | - |
| HDB/6-355 | 920 | 0,12 | 1,02 | - | 2100 | 52 | 12 | 42026065 |
| HDB/6-450 | 900 | 0,25 | 1,8 | - | 5300 | 58 | 17 | 42026015 |
| HDB/6-560 | 920 | 0,75 | 3,3 | - | 9300 | 65 | 30 | - |
| HDT/4-315 | 1330 | 0,12 | 0,9 | 0,52 | 2240 | 56 | 9,5 | 42026010 |
| HDT/4-355 | 1340 | 0,18 | 1,14 | 0,66 | 3120 | 60 | 11 | 42026020 |
| HDT/4-400 | 1370 | 0,37 | 1,9 | 1,1 | 4780 | 65 | 15 | 42026030 |
| HDT/4-450 | 1380 | 0,55 | 2,6 | 1,5 | 8000 | 66 | 20 | 42026040 |
| HDT/4-560 | 1390 | 1,1 | 5,02 | 2,9 | 13700 | 73 | 29 | 42026050 |
| HDT/6-355 | 950 | 0,18 | 0,92 | 1,59 | 2100 | 52 | 11 | 42026060 |
| HDT/6-400 | 900 | 0,15 | 1,13 | 0,65 | 3140 | 56 | 15 | 42026070 |
| HDT/6-450 | 900 | 0,25 | 1,73 | 1 | 5300 | 58 | 16 | 42026080 |
| HDT/6-560 | 920 | 0,75 | 3,11 | 1,8 | 9300 | 65 | 29 | 42026090 |
| HDT/8-450 | 670 | 0,11 | 1,07 | 0,62 | 4100 | 52 | 16 | - |
| HDT/8-560 | 680 | 0,26 | 1,77 | 1,02 | 7250 | 59 | 20 | 42026110 |

Wymiary [mm]

| Typ | □A | □B | /4 | C /6 | /8 | ØD | ØE | F | ØG |
|---------|-----|-----|-----|------|-----|-----|----|-----|-----|
| HDT-315 | 400 | 330 | 323 | - | - | 315 | 10 | 85 | 329 |
| HDT-355 | 450 | 380 | 325 | 325 | - | 355 | 10 | 87 | 371 |
| HDT-400 | 500 | 420 | 336 | 336 | - | 400 | 10 | 90 | 422 |
| HDT-450 | 560 | 480 | 360 | 349 | 349 | 450 | 10 | 106 | 476 |
| HDT-560 | 710 | 630 | 435 | 435 | 368 | 560 | 10 | 112 | 596 |



Akcesoria



wyłącznik 3-biegunowy 10A

Charakterystyki pracy

