

## Zastosowanie

Promieniowe wentylatory HBB, przeznaczone są do transportu czystego powietrza. Znajdują zastosowanie w różnorodnych instalacjach wentylacji mechanicznej, do tłoczenia powietrza w procesach technologicznych, systemach wentylacji, urządzeniach chłodniczych i klimatyzacyjnych, suszarniach.

## Konstrukcja

Wysokociśnieniowe wentylatory promieniowe o napędzie bezpośrednim. Obudowa spawana z blachy stalowej. Wirnik z łopatkami pochylonymi do tyłu, spawany z blachy stalowej lub aluminiowej. Obudowy i wirniki z blachy kwasoodpornej lub cynkowanej na życzenie. Wentylatory standardowo wykonywane są w figurze LG 270. Wentylatory w innych figurach na życzenie. Maksymalna temperatura tłoczonego medium 80°C. Temperatura otoczenia silnika od -15°C do 40°C. Wykonania niestandardowe i specjalne wymagają ustaleń z Venture Industries Sp. z o.o.

## Silnik elektryczny

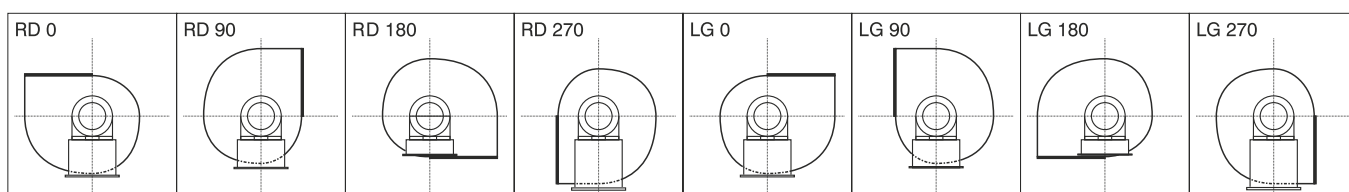
Silnik elektryczny wykonany zgodnie z obowiązującymi Dyrektywami oraz klasami sprawności, oznaczony znakiem CE. Klasa izolacji – F. Stopień ochrony - IP55. Zasilanie - trójfazowe 230/400V 50Hz, 400V 50Hz lub 400/690V 50Hz (w zależności od mocy silnika). Wentylatory z silnikami w innym wykonaniu: tabela wykonań specjalnych.

Schemat podłączenia elektrycznego: rys. 8, str. 925.

## Dane techniczne

Typ	prędkość obrotowa [obr./min]	moc silnika [kW]	natężenie prądu [A]	wydajność max. [m³/h]	ciśnienie max. [Pa]	poziom ciśnienia akustycznego* [dB(A)]	masa [kg]	nr artykułu
HBB-2-355/53-110T	2900	1,1	2,5	1800	2100	79	57	425513010
HBB-2-400/63-220T	2900	2,2	4,6	4400	2700	84	67	425513020
HBB-2-450/71-400T	2900	4,0	7,8	4000	3500	86	75	425513030-08
HBB-2-500/85-750T	2900	7,5	14,0	7500	4500	88	125	425513040
HBB-2-560/95-1100T	2900	11,0	21,2	9000	5500	90	140	425513050
HBB-2-630/106-1850T	2950	18,5	32,0	8200	7100	95	297	425513060
HBB-2-630/106-2200T	2950	22,0	41,0	14000	7100	96	299	425513065
HBB-2-710/44-1100T	2950	11,0	22,0	2500	9100	97	240	425513067
HBB-2-710/44-1850T	2950	18,5	33,0	5600	9100	98	270	425513068-02
HBB-2-710/85-2200T	2950	22,0	38,0	7000	8100	99	290	425513070
HBB-2-710/85-3000T	2950	30,0	45,0	12000	8100	102	390	425513080
HBB-2-800/132-4500T	2950	45,0	77,0	11000	11000	108	600	425513090
HBB-2-800/132-5500T	2950	55,0	95,0	15000	11000	108	700	425513092
HBB-2-800/132-7500T	2950	75,0	128,0	30000	11000	112	850	425513094

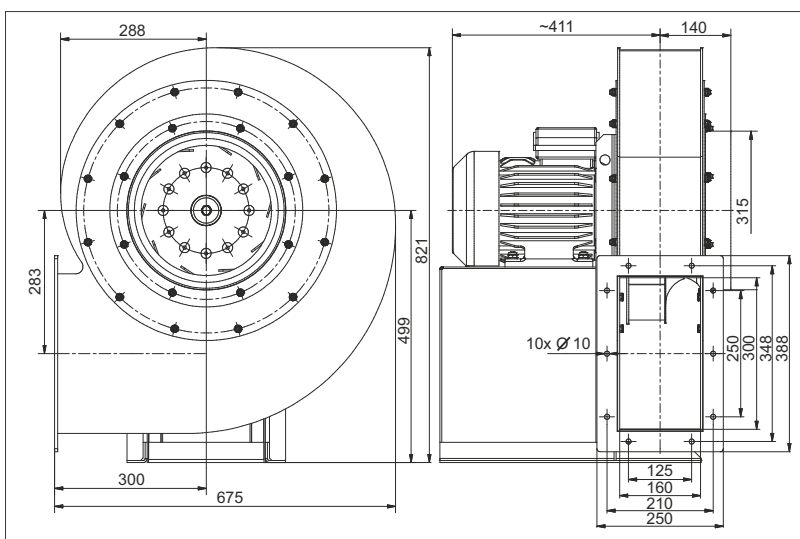
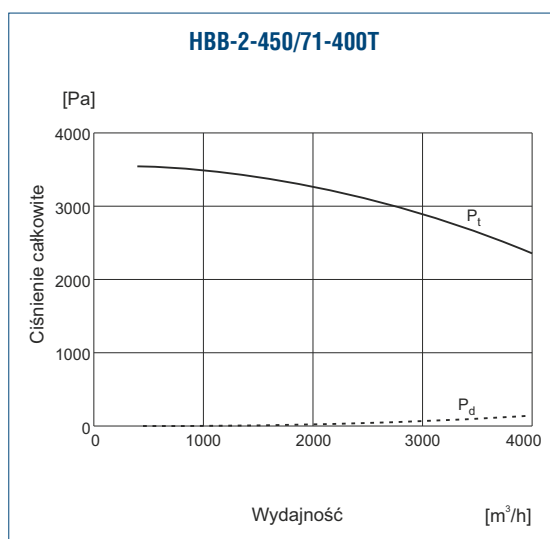
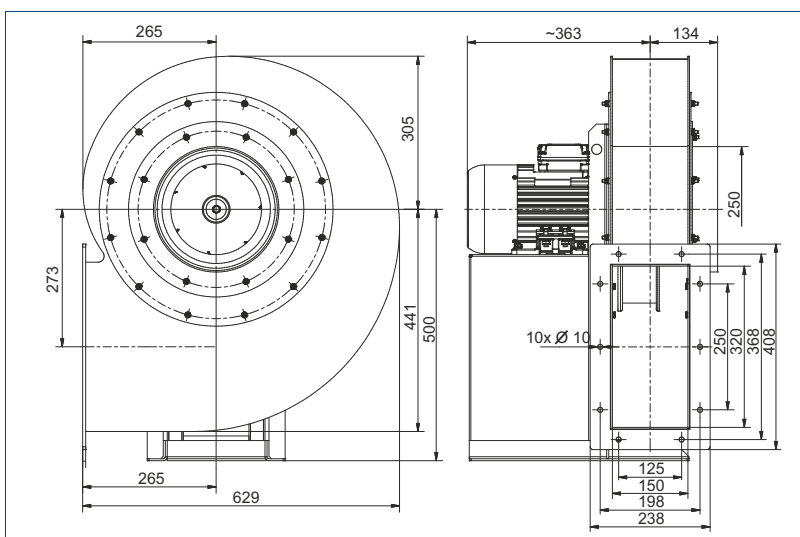
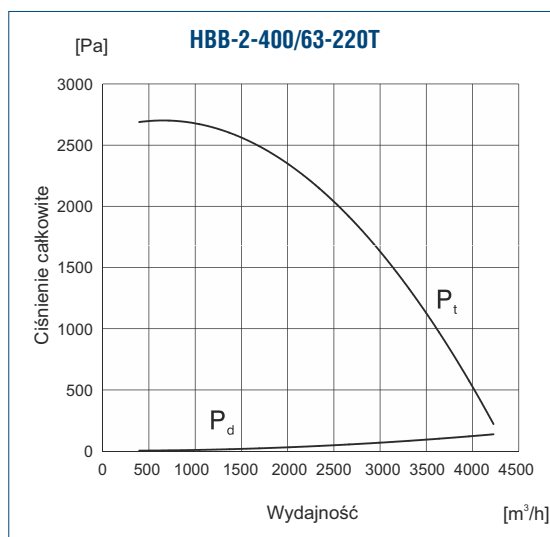
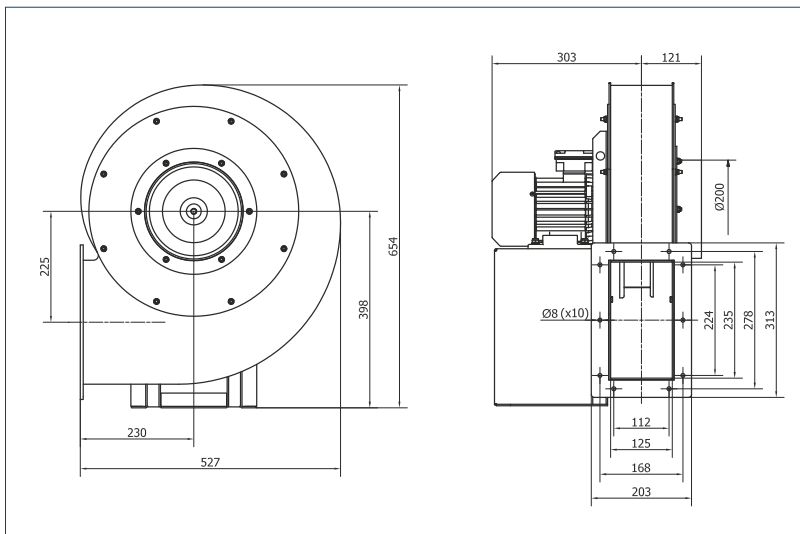
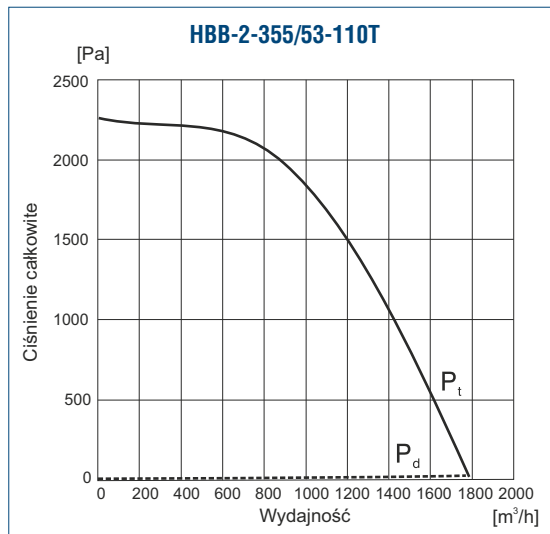
\*poziom ciśnienia akustycznego przy wydajności  $Q=0,5Q_{max}$



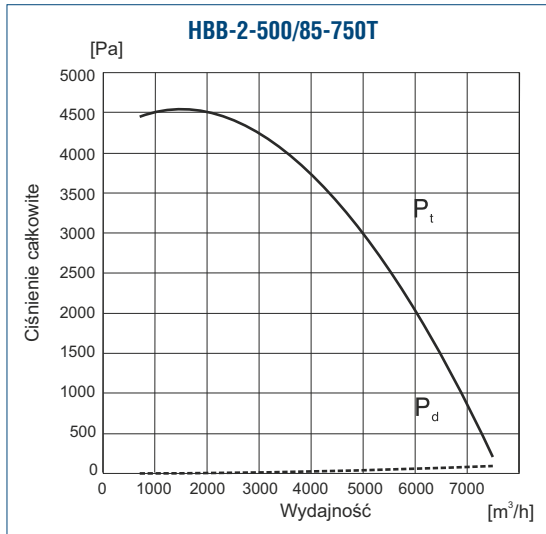
Wentylatory HBB są standardowo wykonywane w figurze LG270

## Charakterystyki pracy

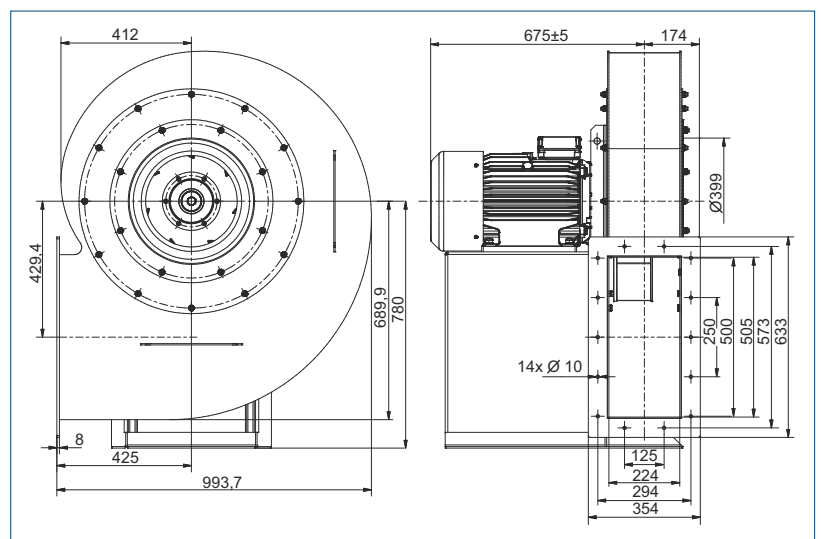
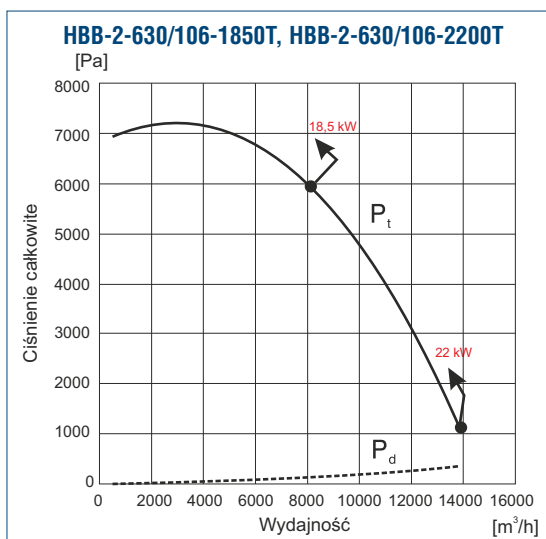
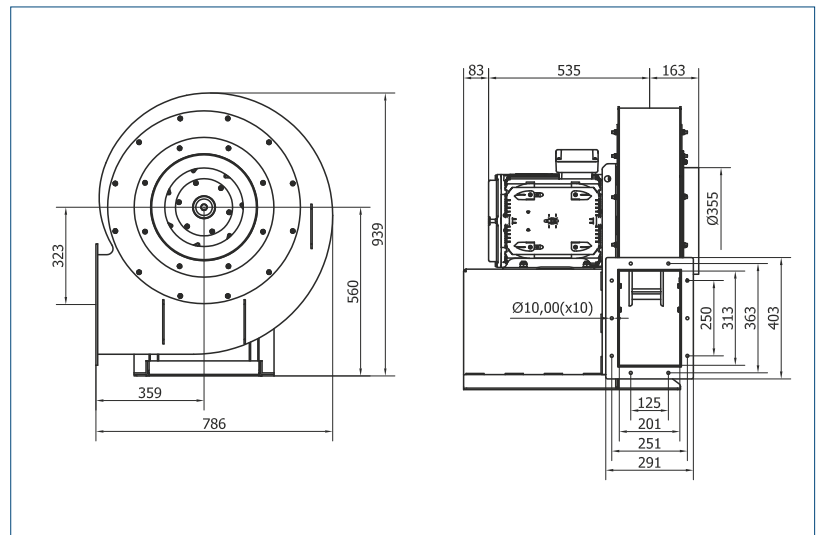
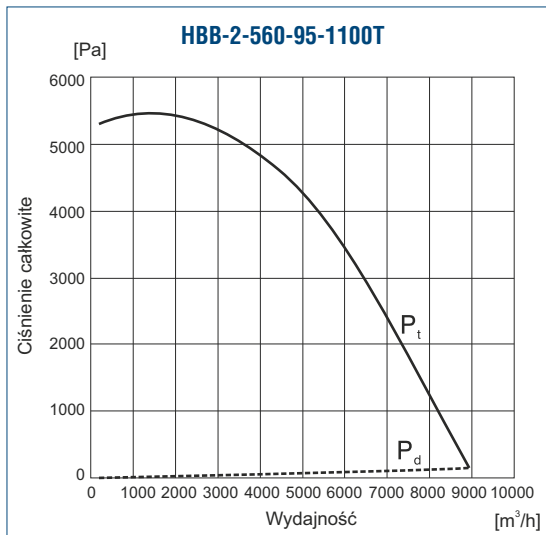
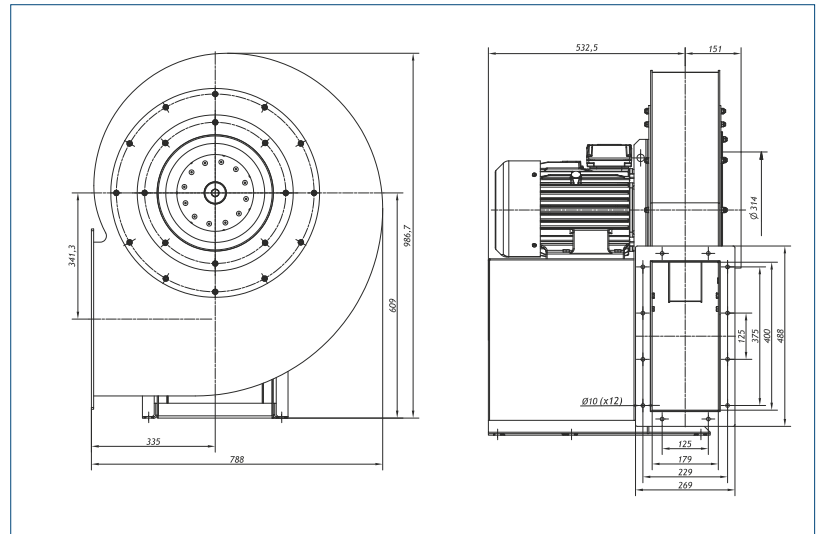
## Wymiary [mm]



Charakterystyki pracy



Wymiary [mm]



## Charakterystyki pracy

## Wymiary [mm]

