

Zastosowanie

Wentylator przeznaczony do systemów odciągania zanieczyszczonego powietrza i transportu pneumatycznego. Typowe zastosowania:

- odciągi miejscowe, osuszacze, układy suszenia,
- transport wiórów, trocin, granulatów,
- odciągi spalin samochodowych.

Konstrukcja

Średnicieśnieniowy wentylator promieniowy o napędzie bezpośrednim. Wirnik ze stopów aluminium z prostymi łopatkami, wyważany dynamicznie wg ISO 1940. Obudowa spawana z blachy stalowej. Modele od wielkości 60 do 600 posiadają w standardzie obudowę prostokątną, natomiast modele od wielkości 700 do 1500 obudowę spiralną. Modele od wielkości 500 do 1500 wyposażone są w półkę podpierającą silnik. Maksymalna temperatura tłoczonego medium 80°C. Wentylator dostarczany jest standardowo w kolorze RAL 5010 - niebieski. Wentylatory od wielkości 60 do 400 wykonane są standardowo w figurze RD90, od wielkości 500 do 1500 w figurze LG270.

Modyfikacje w konstrukcji, wykonania, koloru, figury lub materiału wentylatora dostępne na życzenie.

Silnik elektryczny

Asynchroniczny silnik trójfazowy 230/400V, 50Hz (moc silnika do 3 kW) lub 400/690V 50Hz. Silnik w klasie izolacji F, stopień ochrony IP55, oraz spełniający normy PN-IEC 60072 i PN-EN 60034. Temperatura otoczenia dla pracy silnika +40°C. Silnik jest przystosowany do regulacji przetwornicą częstotliwości.

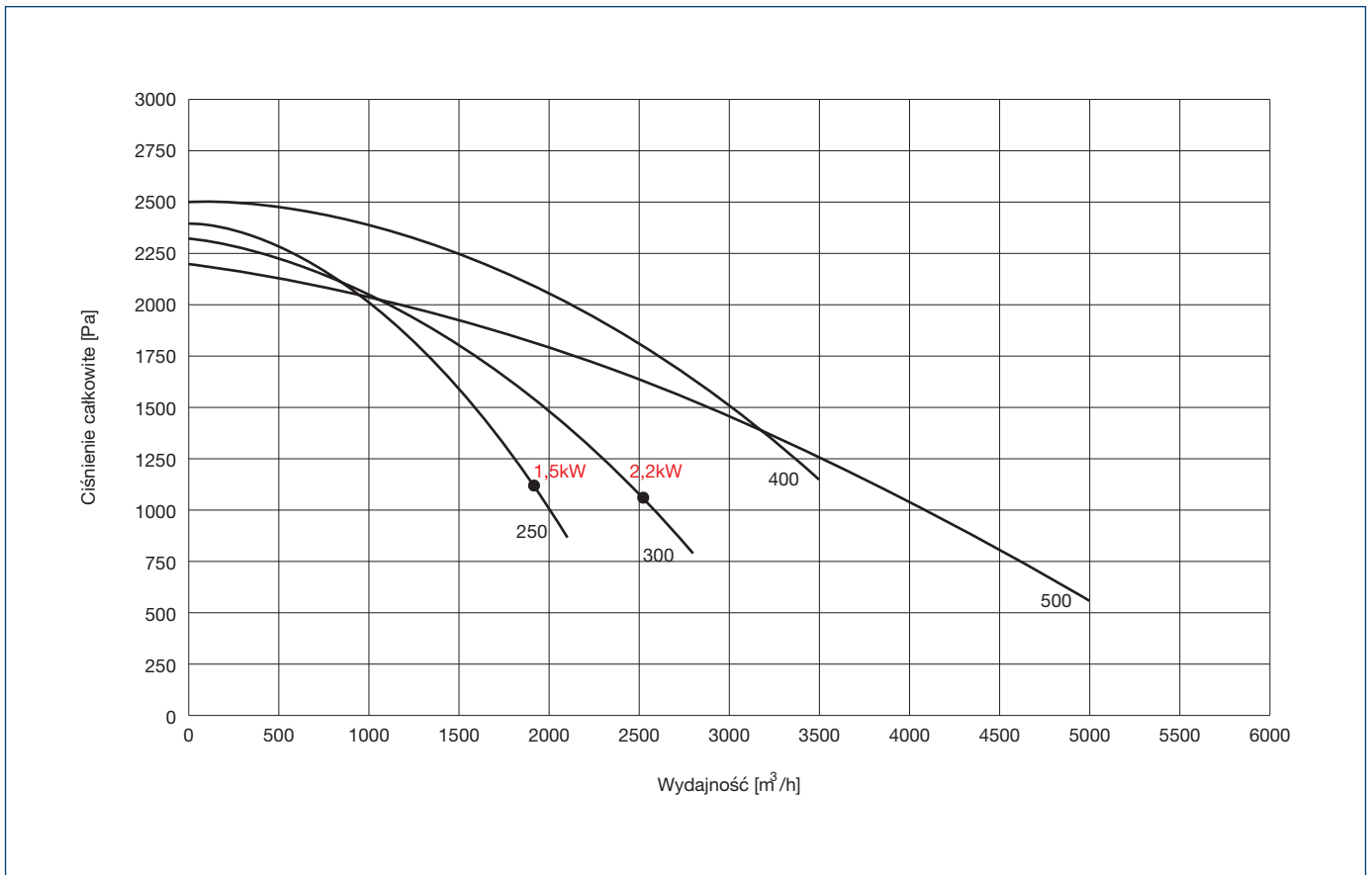
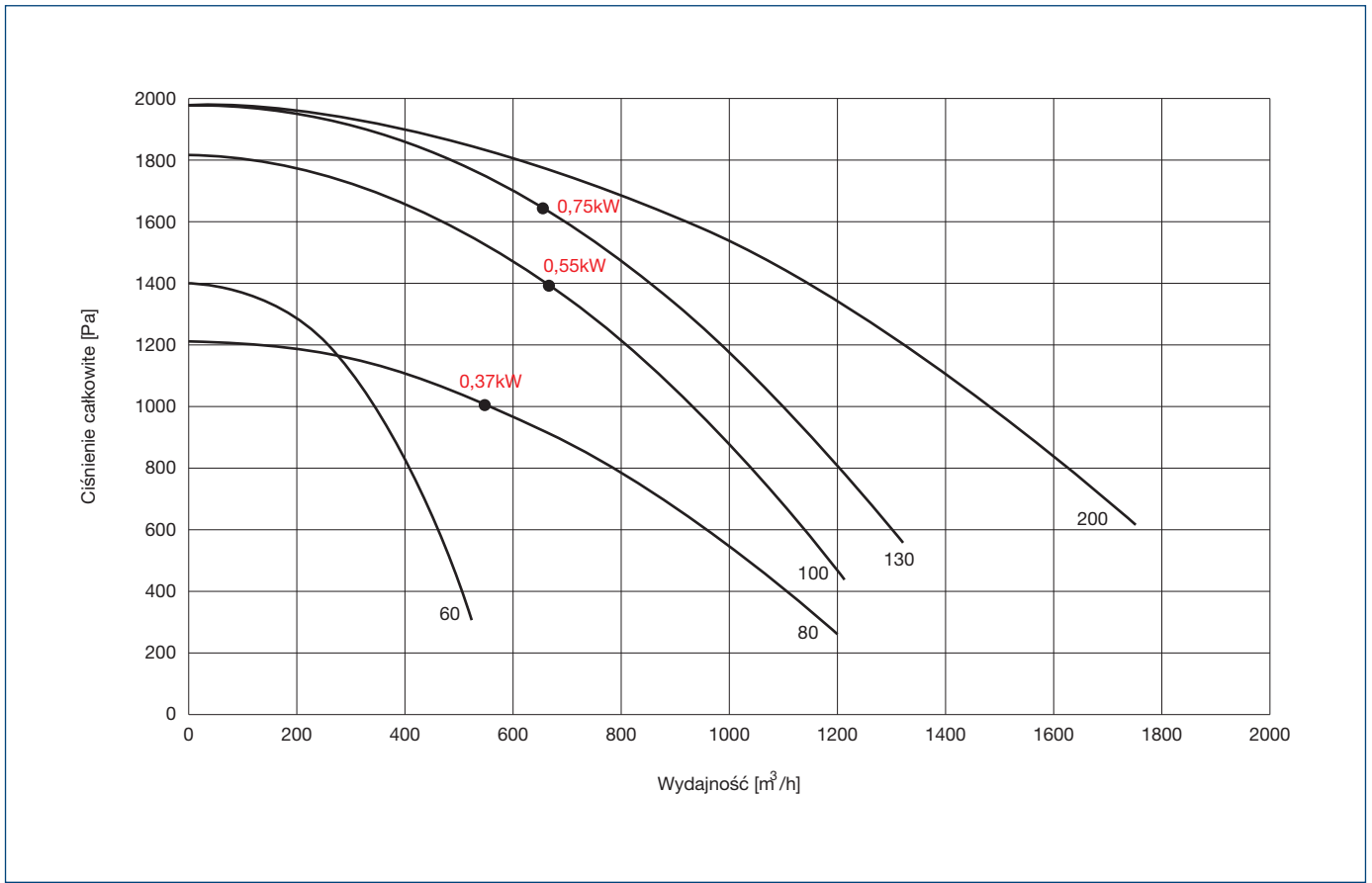
Możliwość wykonania wentylatorów z silnikami wyposażonymi w czujniki, dodatkowe chłodzenie oraz inne specjalne wykonania, oznakowania itp., dostępne na życzenie.

Dane techniczne

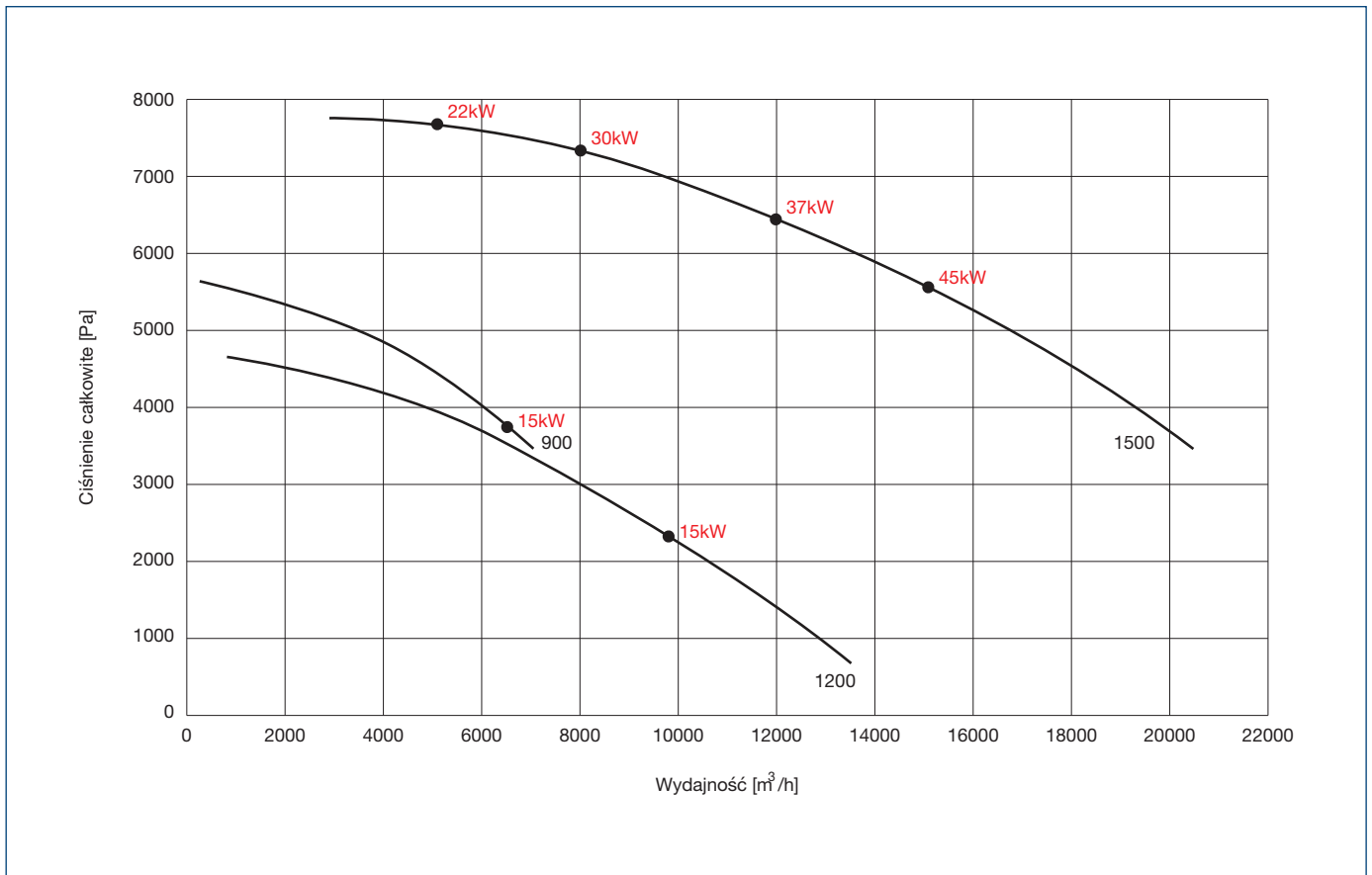
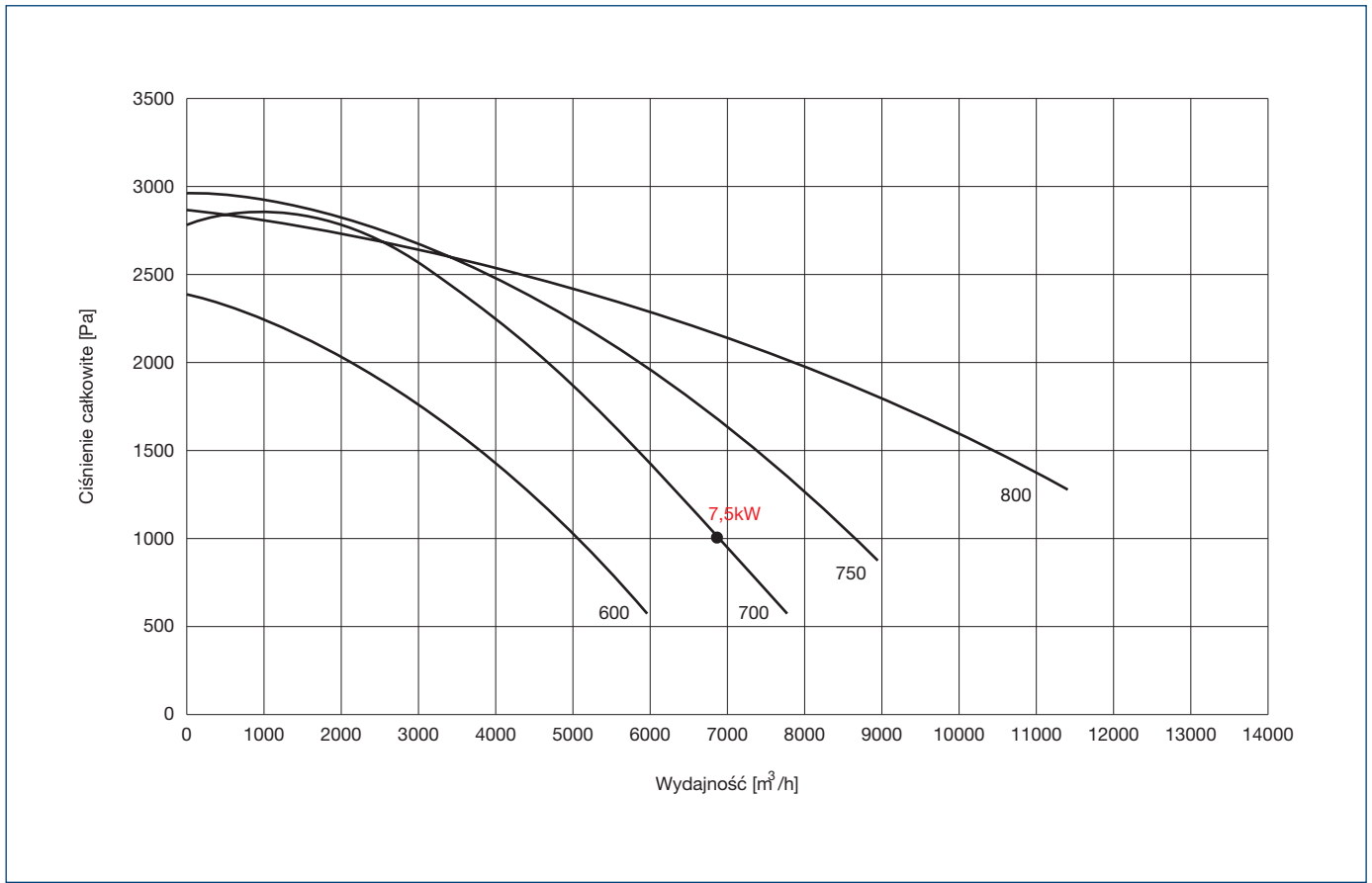
| Typ | moc silnika [kW] | obroty [obr./min] | natężenie [A] | napięcie [V] | kondensator [µF] | wydajność [m³/h] | ciśnienie [Pa] | Lp(A)* [dB(A)] | masa [kg] | nr artykułu |
|--------------------|------------------|-------------------|---------------|--------------|------------------|------------------|----------------|----------------|-----------|-------------|
| GMT-60-037S | 0,37 | 2760 | 3 | 230 | 12 | 520 | 1400 | 74 | 13,5 | 42551505 |
| GMT-60-037T | 0,37 | 2800 | 1 | 230/400 | - | 520 | 1400 | 74 | 13,5 | 42551515 |
| GMT-80-037S | 0,37 | 2760 | 3 | 230 | 12 | 700 | 1220 | 78 | 15,5 | 42551525 |
| GMT-80-037T | 0,37 | 2800 | 1 | 230/400 | - | 700 | 1220 | 78 | 15,5 | 43551535 |
| GMT-80-055S | 0,55 | 2780 | 3,6 | 230 | 20 | 1200 | 1220 | 76 | 17 | 42551555 |
| GMT-80-055T | 0,55 | 2790 | 1,35 | 230/400 | - | 1200 | 1220 | 76 | 16,5 | 43551565 |
| GMT-100-055S | 0,55 | 2780 | 3,6 | 230 | 20 | 700 | 1800 | 76 | 14,5 | 42551590 |
| GMT-100-055T | 0,55 | 2790 | 1,35 | 230/400 | - | 700 | 1800 | 76 | 14 | 42551620 |
| GMT-100-075S | 0,75 | 2800 | 5 | 230 | 25 | 1220 | 1800 | 79 | 17,5 | 42551650 |
| GMT-100-075T | 0,75 | 2840 | 1,9 | 230/400 | - | 1220 | 1800 | 79 | 16,5 | 42551680 |
| GMT-130-075S | 0,75 | 2800 | 5 | 230 | 25 | 900 | 2000 | 80 | 18,5 | 42551700 |
| GMT-130-075T | 0,75 | 2840 | 1,9 | 230/400 | - | 900 | 2000 | 80 | 16,5 | 42551720 |
| GMT-130-110S | 1,1 | 2780 | 7,2 | 230 | 30 | 1320 | 2000 | 81 | 20,5 | 42551740 |
| GMT-130-110T | 1,1 | 2840 | 2,7 | 230/400 | - | 1320 | 2000 | 81 | 18 | 42551760 |
| GMT-200-110S | 1,1 | 2780 | 7,2 | 230 | 30 | 1750 | 2000 | 81 | 24,5 | 42551780 |
| GMT-200-110T | 1,1 | 2840 | 2,7 | 230/400 | - | 1750 | 2000 | 81 | 22 | 42551790 |
| GMT-250-150T | 1,5 | 2820 | 3,3 | 230/400 | - | 1900 | 2400 | 81 | 28 | 42551800 |
| GMT-300-220T | 2,2 | 2890 | 4,6 | 230/400 | - | 2600 | 2300 | 84 | 35,5 | 42551820 |
| GMT-400-300T | 3 | 2880 | 6,5 | 230/400 | - | 3500 | 2500 | 87 | 42 | 42551840 |
| GMT-500-400T | 4 | 2870 | 7,3 | 400 | - | 5000 | 2200 | 84 | 56 | 42551850 |
| GMT-600-550T | 5,5 | 2910 | 10,2 | 400 | - | 6000 | 2400 | 88 | 74 | 42551860 |
| GMT-700-750T IE3 | 7,5 | 2885 | 14 | 400 | - | 7800 | 2800 | 89 | 84 | 43551870 |
| GMT-750-1100T IE3 | 11 | 2900 | 19,1 | 400 | - | 9000 | 3000 | 91 | 106 | 43551880 |
| GMT-800-1500T IE3 | 15 | 2940 | 26 | 400 | - | 11500 | 2900 | 91 | 142 | 43551890 |
| GMT-900-1500T IE3 | 15 | 2940 | 26 | 400 | - | 7000 | 5700 | 95 | 280 | 43551900 |
| GMT-1200-1500T IE3 | 15 | 2940 | 26 | 400 | - | 12750 | 4700 | 98 | 200 | 43551910 |
| GMT-1500-2200T IE3 | 22 | 2950 | 38,1 | 400 | - | 4800 | 7600 | 99 | 350 | 43551920 |
| GMT-1500-3000T IE3 | 30 | 2950 | 53 | 400 | - | 8200 | 7600 | 99 | 440 | 43551930 |
| GMT-1500-3700T IE3 | 37 | 2945 | 65 | 400 | - | 10200 | 7600 | 99 | 470 | 43551940 |

* ciśnienie akustyczne mierzone z odległości 1,5 m od wentylatora, dla $q = 2/3 \cdot q_{max}$

Charakterystyki pracy



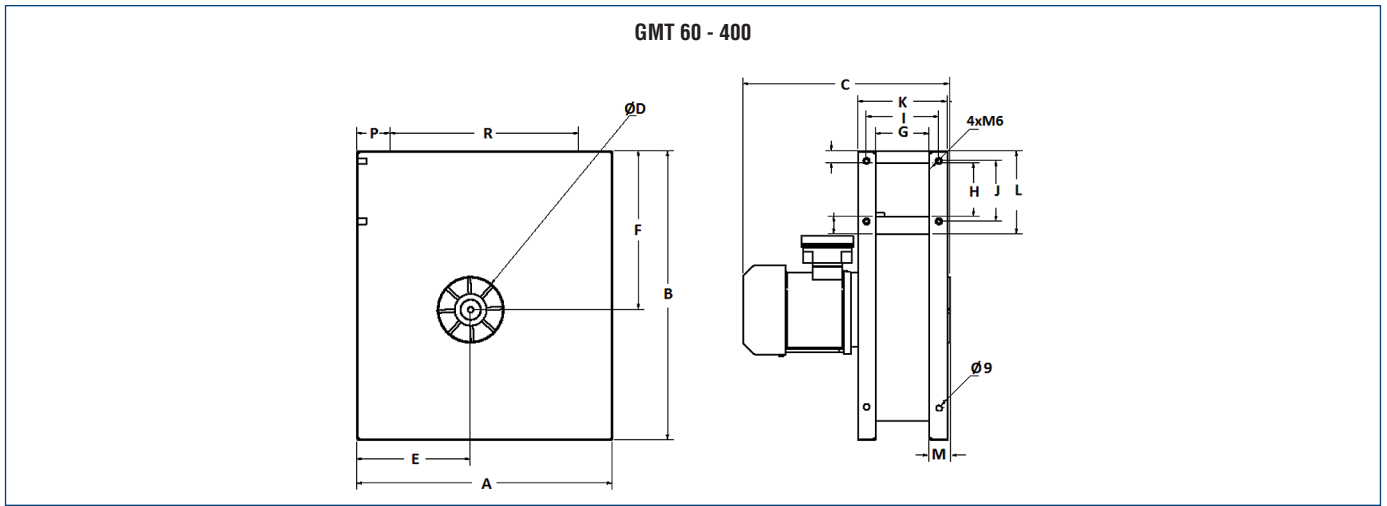
Charakterystyki pracy



Wymiary [mm]

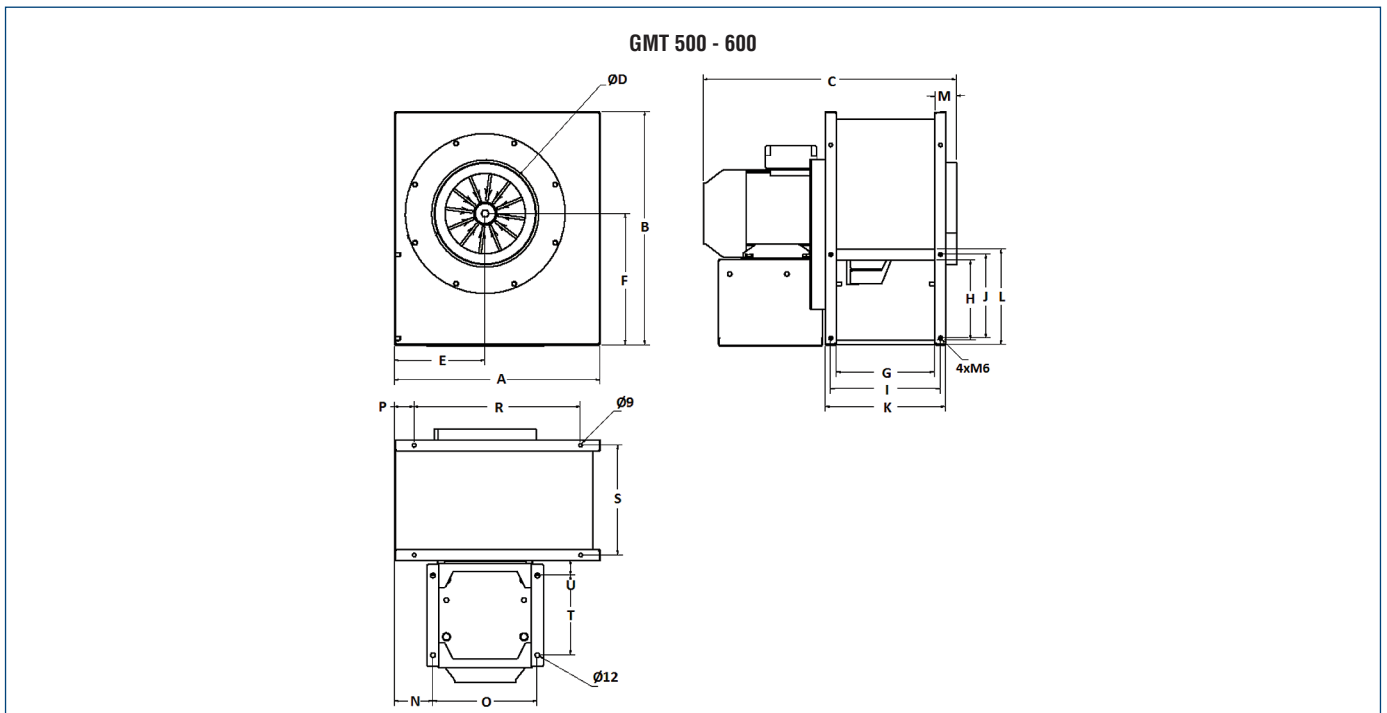
| Typ | A | B | C* | ØD | E | F | G | H | I | J | K | L | M | N | O | P | R | S |
|---------|-----|-----|-----|-----|-----|-----|-----|-----|-----|-----|-----|-------|----|----|----|------|-----|-----|
| GMT-60 | 382 | 432 | 330 | 100 | 170 | 237 | 80 | 80 | 108 | 90 | 133 | 124,5 | 30 | 18 | 27 | 50 | 282 | 108 |
| GMT-80 | 382 | 432 | 397 | 160 | 170 | 237 | 130 | 133 | 158 | 143 | 183 | 178 | 30 | 18 | 27 | 50 | 282 | 158 |
| GMT-100 | 413 | 463 | 393 | 160 | 192 | 261 | 110 | 100 | 137 | 110 | 162 | 145 | 50 | 18 | 27 | 50 | 313 | 137 |
| GMT-130 | 413 | 463 | 427 | 160 | 192 | 261 | 110 | 100 | 137 | 110 | 162 | 145 | 50 | 18 | 27 | 50 | 313 | 137 |
| GMT-200 | 503 | 571 | 423 | 160 | 221 | 321 | 110 | 140 | 138 | 150 | 163 | 185 | 45 | 18 | 27 | 47,5 | 408 | 138 |
| GMT-250 | 503 | 571 | 396 | 160 | 221 | 321 | 110 | 140 | 138 | 150 | 163 | 185 | 45 | 18 | 27 | 47,5 | 408 | 138 |
| GMT-300 | 503 | 571 | 423 | 200 | 221 | 321 | 140 | 140 | 168 | 150 | 193 | 185 | 45 | 18 | 27 | 47,5 | 408 | 168 |
| GMT-400 | 503 | 571 | 396 | 250 | 221 | 321 | 140 | 140 | 168 | 150 | 193 | 185 | 45 | 18 | 27 | 47,5 | 408 | 168 |

* wymiar zależny od typu silnika



| Typ | A | B | C* | ØD | E | F | G | H | I | J | K | L | M | N | O | P | R | S | T | U |
|---------|-----|-----|-----|-----|-----|-----|-----|-----|-----|-----|-----|-----|----|----|-----|----|-----|-----|-----|----|
| GMT-500 | 504 | 572 | 620 | 250 | 222 | 322 | 240 | 195 | 269 | 205 | 294 | 234 | 55 | 94 | 256 | 48 | 408 | 269 | 195 | 38 |
| GMT-600 | 504 | 572 | 693 | 250 | 222 | 322 | 280 | 195 | 309 | 205 | 334 | 234 | 55 | 94 | 256 | 48 | 408 | 269 | 195 | 38 |

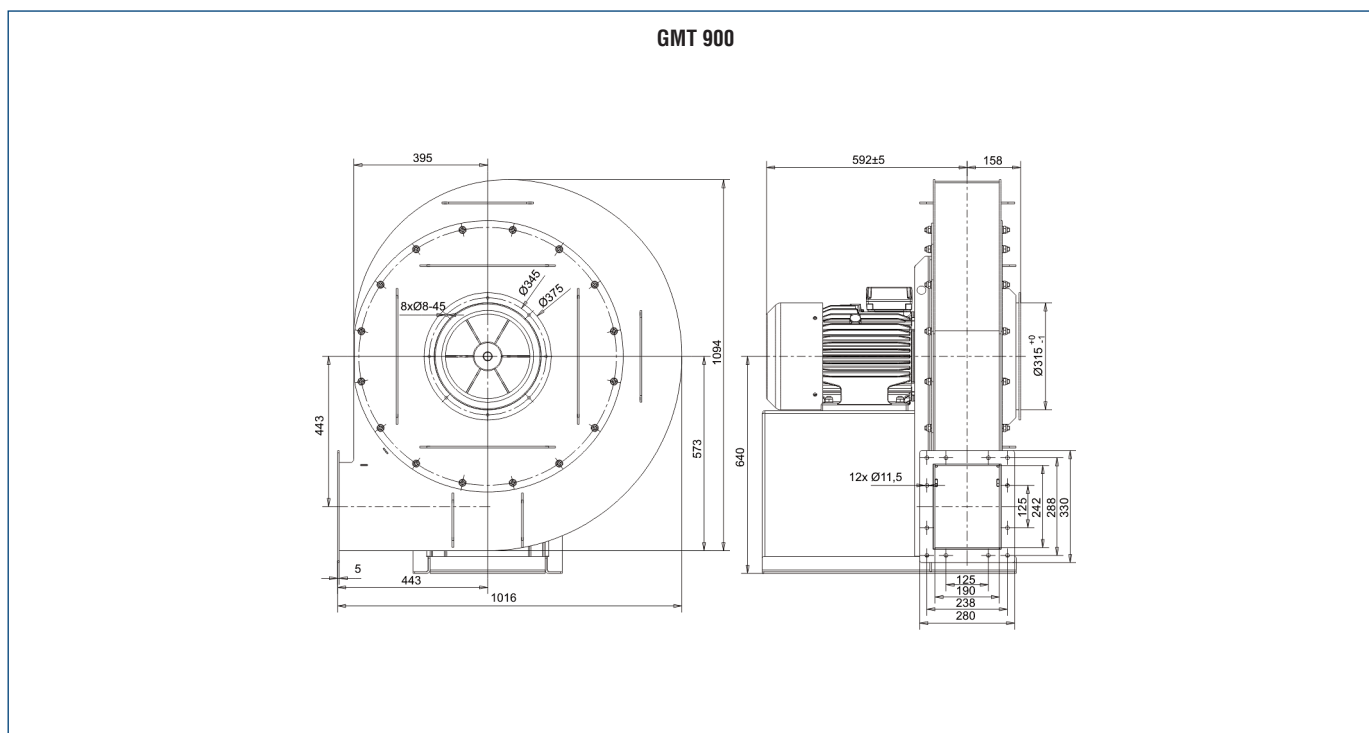
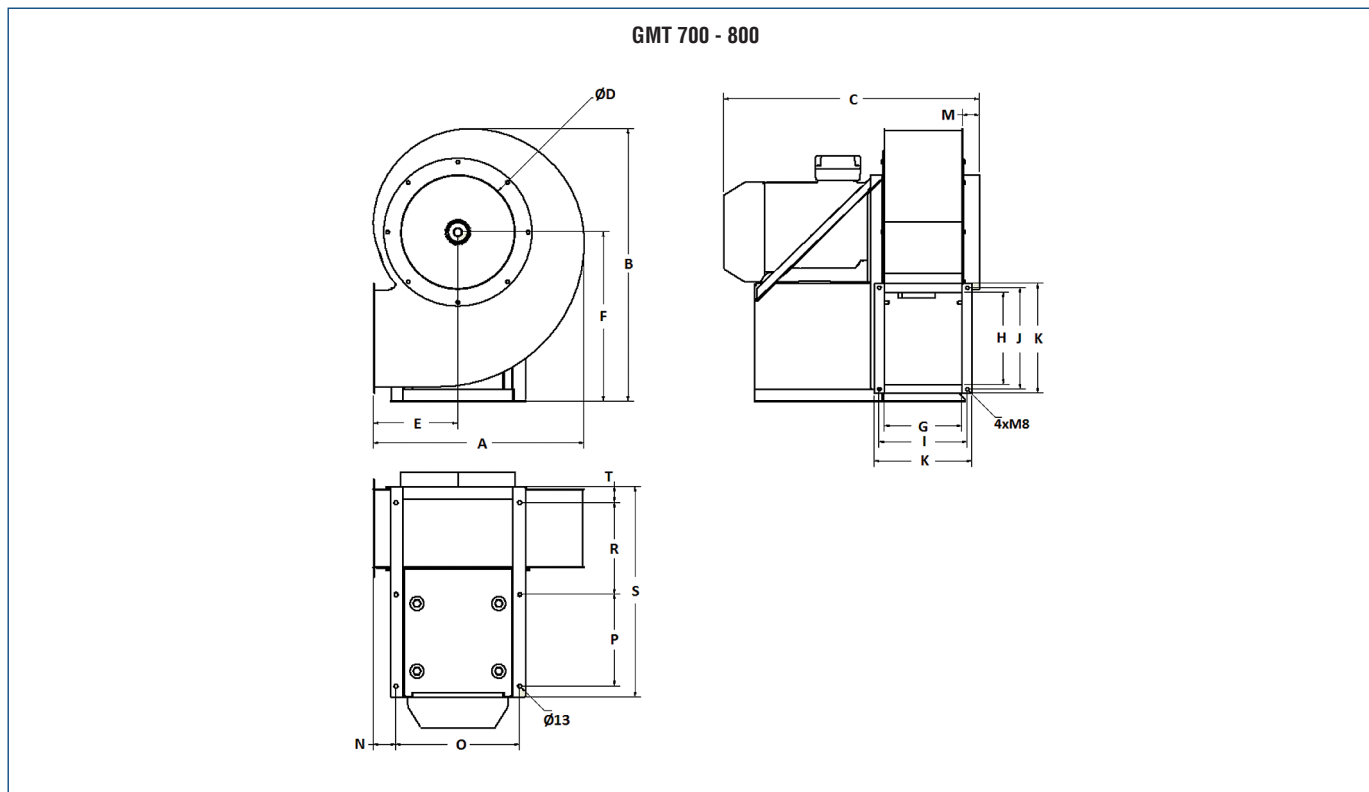
* wymiar zależny od typu silnika



Wymiary [mm]

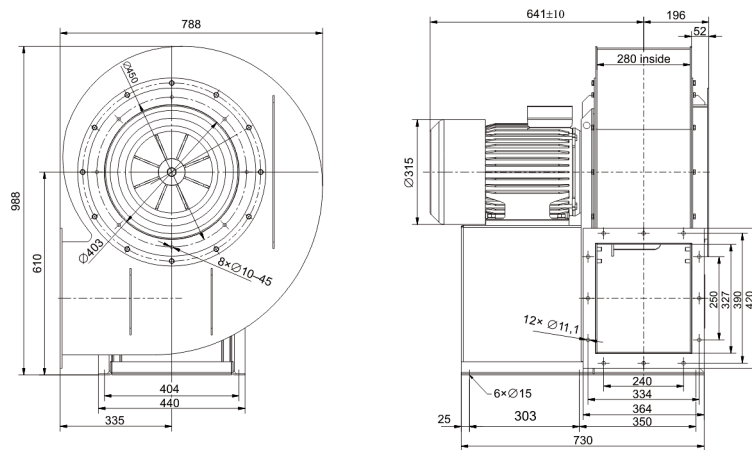
| Typ | A | B | C* | ØD | E | F | G | H | I | J | K | L | M | N | O | P | R | S | T |
|---------|-----|-----|-----|-----|-----|-----|-----|-----|-----|-----|-----|-----|----|-----|-----|-----|-----|-----|----|
| GMT-700 | 655 | 848 | 682 | 315 | 260 | 522 | 240 | 286 | 274 | 315 | 304 | 340 | 50 | 104 | 315 | 250 | 285 | 605 | 30 |
| GMT-750 | 655 | 848 | 703 | 315 | 260 | 522 | 240 | 286 | 274 | 315 | 304 | 340 | 50 | 104 | 315 | 285 | 285 | 655 | 30 |
| GMT-800 | 655 | 848 | 794 | 355 | 260 | 522 | 240 | 286 | 274 | 315 | 304 | 340 | 50 | 70 | 384 | 285 | 285 | 655 | 50 |

* wymiar zależny od typu silnika

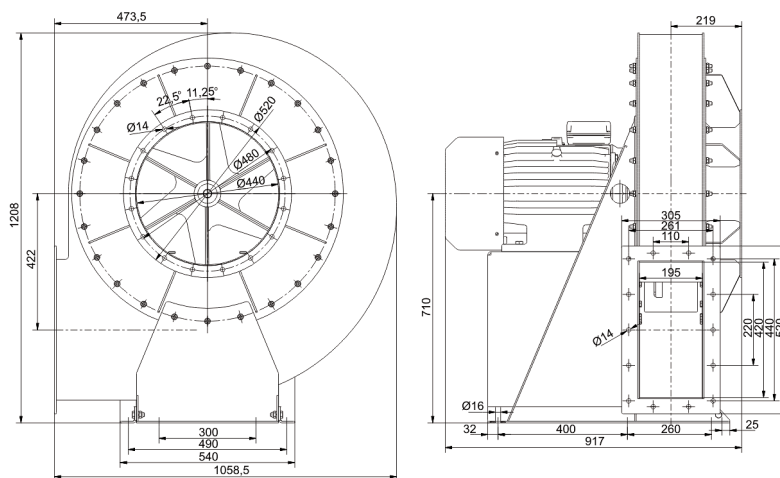


Wymiary [mm]

GMT 1200



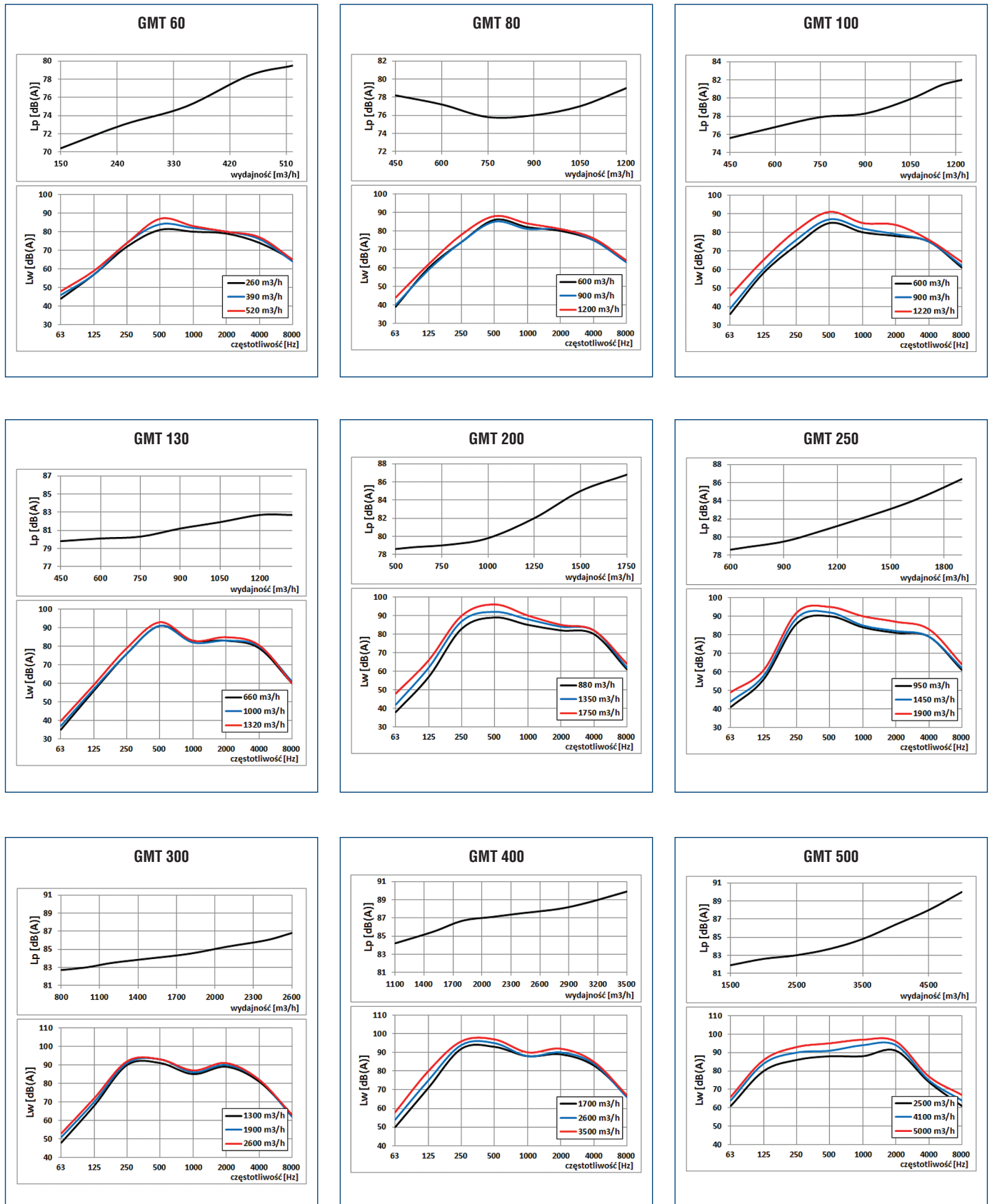
GMT 1500



Charakterystyka akustyczna

Poziom mocy akustycznej L_w wyrażony w dB(A) dla różnych częstotliwości, mierzony na zewnątrz (emitowany) wentylatora, dla trzech punktów pracy zgodnie z normą PN-EN 3745 (tolerancja +/- 3dB).

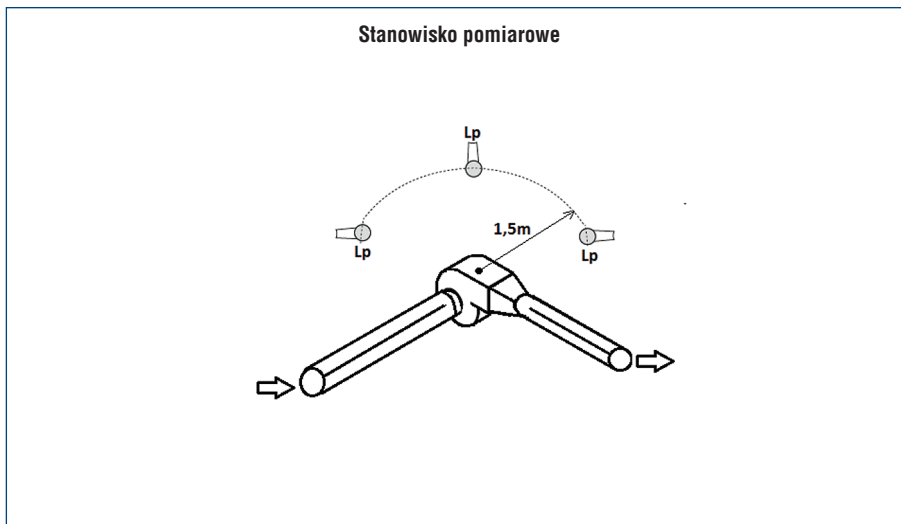
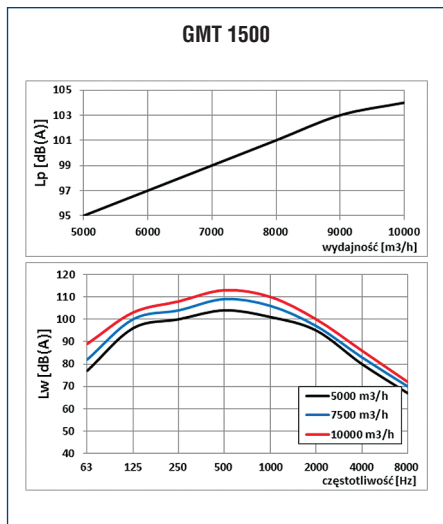
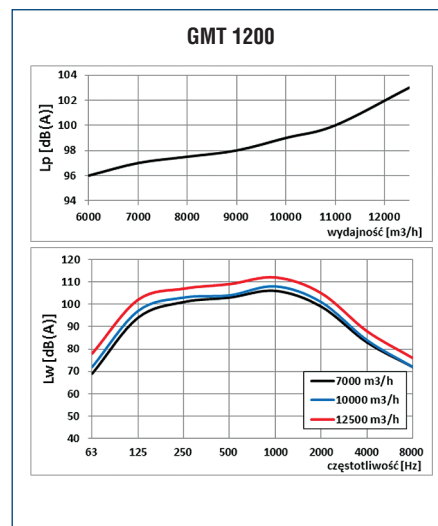
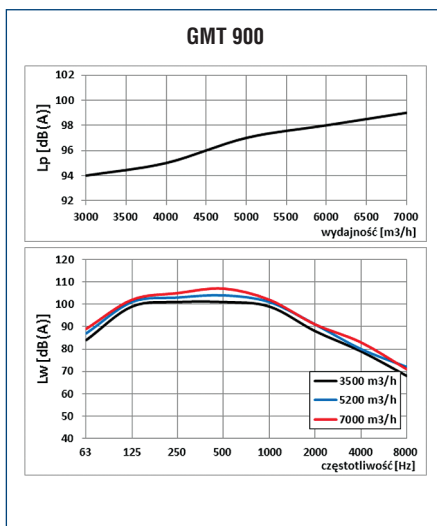
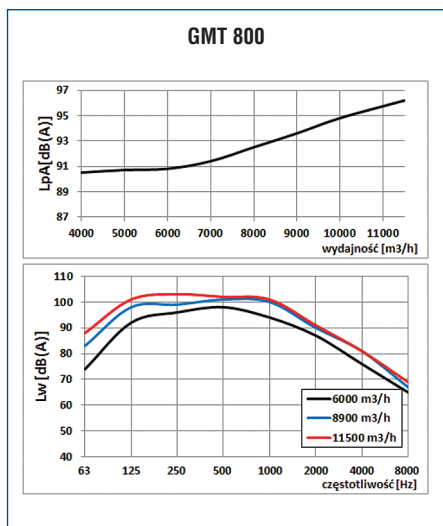
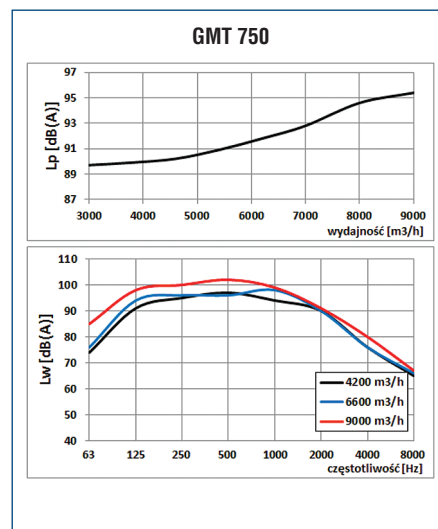
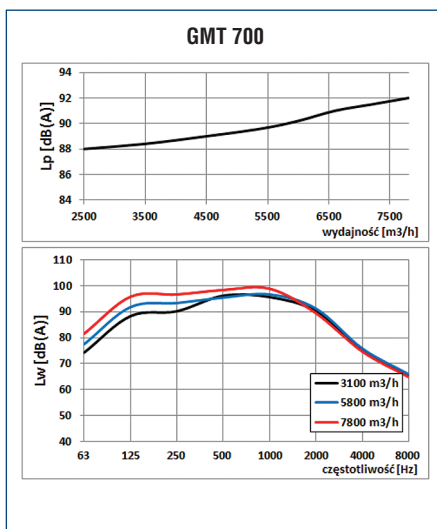
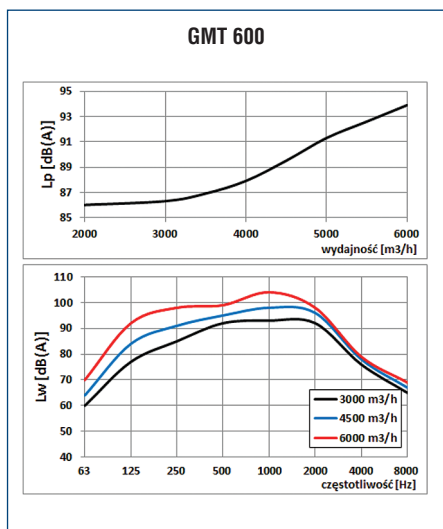
Poziom ciśnienia akustycznego L_p wyrażony w dB(A), mierzony zgodnie z normą PN-EN 11203 (tolerancja +/- 3dB) w odległości 1,5m od wentylatora.



Charakterystyka akustyczna

Poziom mocy akustycznej L_w wyrażony w dB(A) dla różnych częstotliwości, mierzony na zewnątrz (emitowany) wentylatora, dla trzech punktów pracy zgodnie z normą PN-EN 3745 (tolerancja +/- 3dB).

Poziom ciśnienia akustycznego L_p wyrażony w dB(A), mierzony zgodnie z normą PN-EN 11203 (tolerancja +/- 3dB) w odległości 1,5m od wentylatora.



Akcesoria

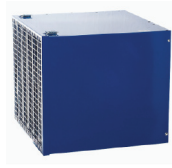
Redukcja wylotu



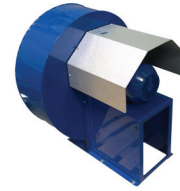
Redukcja wlotu



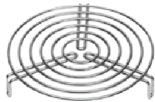
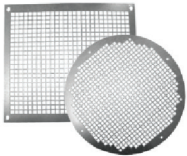
Moduł tłumiąco-filtracyjny



Ośłona silnika



Ośłona wlotu/wylotu



Wibroizolator

