

Zastosowanie:

Wentylator został zaprojektowany do transportu lekko zanieczyszczonego powietrza i użycia w mechanicznych systemach wentylacji. Typowe zastosowania:

- Przepływy powietrza w procesach produkcyjnych
- Systemy chłodzenia i klimatyzacji powietrza
- Osuszacze, suszarki

Konstrukcja:

Średniociśnieniowy wentylator promieniowy o napędzie bezpośrednim. Wirnik spawany z blachy stalowej z łopatkami pochylonymi do tyłu, wyważony dynamicznie zgodnie z normą ISO 1940. Obudowa wentylatora spawana z blachy stalowej, w wersjach prostokątnych (modele 250 do 400) lub spiralnych (modele 425 i większe). Model 400 i większe wyposażone są w półkę podpierającą silnik. Maksymalna temperatura tłoczonego medium 80°C. Wentylator dostarczany jest standardowo w kolorze RAL 5010 – niebieski. Na życzenie możemy dostarczyć wentylator w dowolnym kolorze z palety RAL. Standardowa figura to LG90 (modele 250 do 355) lub LG270 (modele 400 i większe).

Modyfikacje w konstrukcji, wykonania, koloru lub materiału wentylatora dostępne na życzenie.

Silnik elektryczny:

Asynchroniczny silnik trójfazowy 230/400V, 50Hz (moc silnika do 3 kW) lub 400/690V 50Hz. Silnik w klasie izolacji F, stopień ochrony IP55, oraz spełniający normy PN-IEC 60072 i PN-EN 60034. Temperatura otoczenia dla pracy silnika +40°C. Silnik jest przystosowany do regulacji przetwornicą częstotliwości.

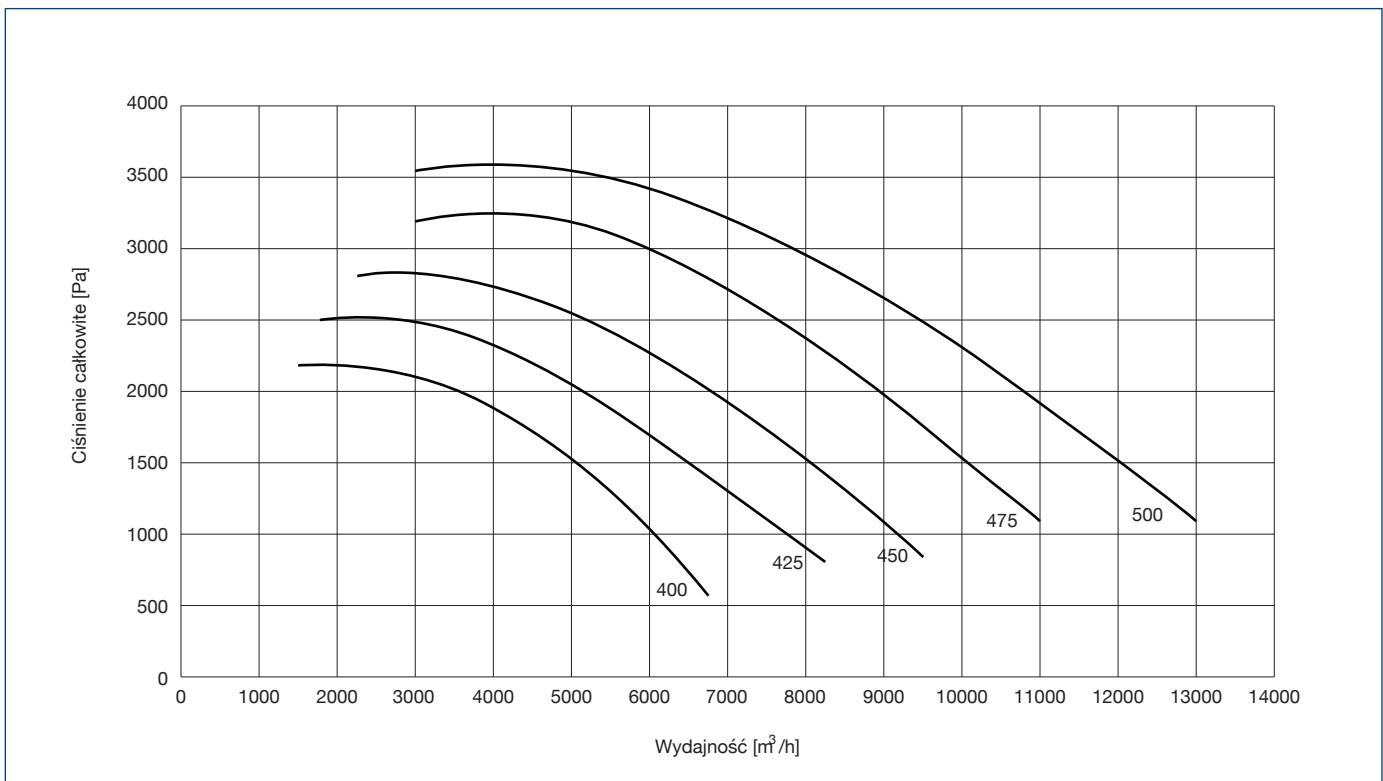
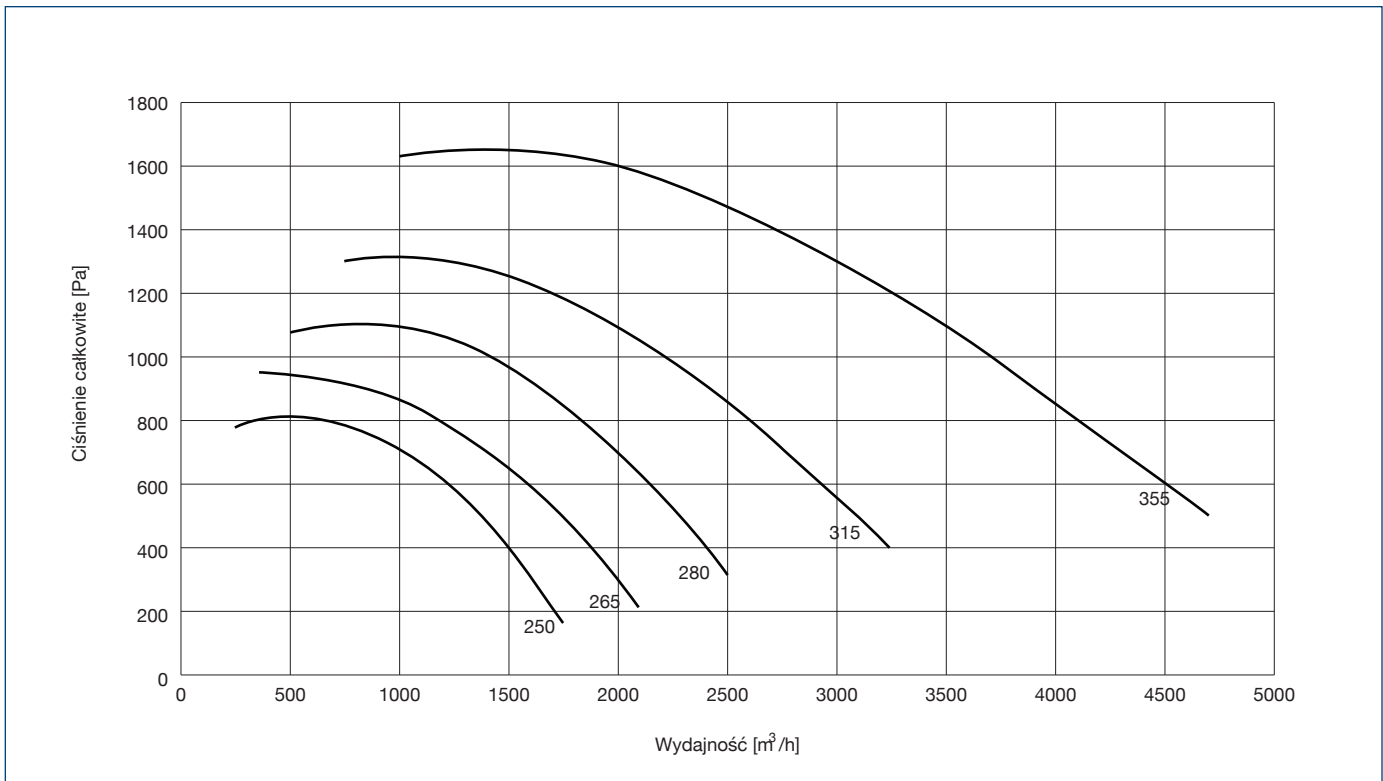
Możliwość wykonania wentylatorów z silnikami wyposażonymi w czujniki, dodatkowe chłodzenie oraz inne specjalne wykonania, oznakowania itp., dostępne na życzenie.

Dane techniczne:

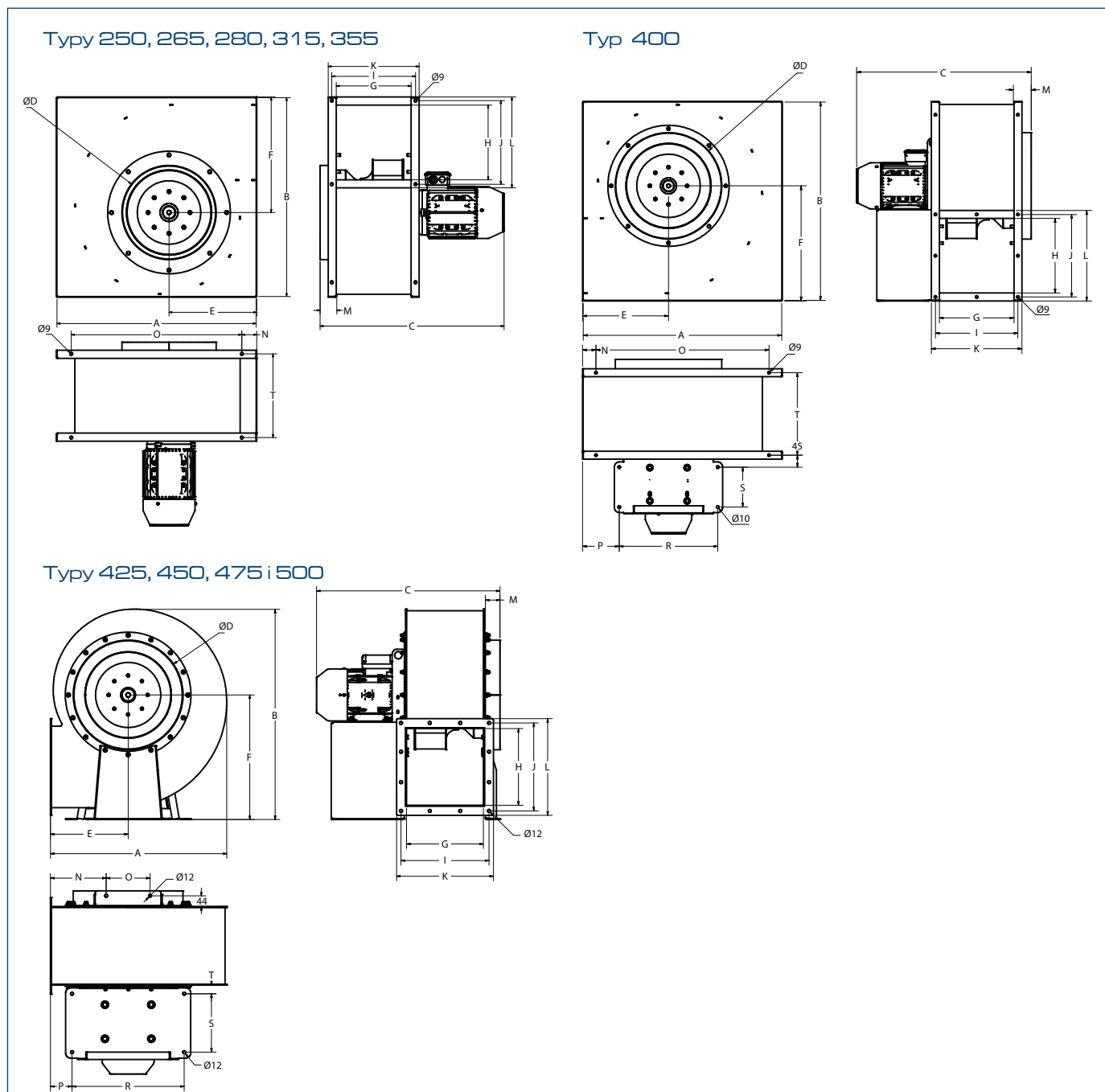
Typ	moc silnika [kW]	obroty [obr./min]	natężenie [A]	napięcie [V]	wydajność [m ³ /h]	ciśnienie [Pa]	Lp(A)* [dB(A)]	masa [kg]	nr artykułu
GMB-250-037T	0,37	2800	1	400	1600	860	61	26	42552500
GMB-265-055T	0,55	2790	1,35	400	1900	980	62	31	42552510
GMB-280-075T	0,75	2840	1,9	400	2250	1100	63	34	42552520
GMB-315-110T	1,1	2840	2,7	400	3200	1350	65	39	42552530
GMB-355-220T	2,2	2890	4,6	400	4600	1750	68	59	42552540
GMB-400-300T	3	2880	6,5	400	6600	2200	70	72	42552550
GMB-425-400T	4	2870	7,3	400	8000	2500	73	120	42552560
GMB-450-550T	5,5	2910	10,2	400	9500	2850	74	127	42552570
GMB-475-750T	7,5	2885	14	400	11000	3150	75	177	43552580
GMB-500-1100T	11	2900	19,1	400	13200	3600	77	185	43552590

* ciśnienie akustyczne mierzone z odległości 1,5 m od wentylatora, dla $q = 2/3 \cdot q_{max}$

Charakterystyki pracy:



Wymiary [mm]:



Typ	A	B	C*	ØD	E	F	G	H	I	J	K	L	M	N	O	P	R	S	T
GMB-250-037T	495	495	423	250	225	286	180	180	210	210	234	234	45	50	400	-	-	-	210
GMB-265-055T	545	545	487	250	245	315	200	200	230	230	254	254	45	50	450	-	-	-	230
GMB-280-075T	545	545	487	250	245	315	200	200	230	230	254	254	45	50	450	-	-	-	230
GMB-315-110T	595	595	521	315	268	349	224	224	255	255	278	278	55	50	500	-	-	-	255
GMB-355-220T	665	665	615	315	293	387	250	250	280	280	304	304	55	50	570	-	-	-	280
GMB-400-300T	745	745	656	400	322	433	280	280	310	310	340	340	65	50	650	137	370	150	310
GMB-425-400T	723	863	719	400	319	512	315	315	361	361	397	397	60	229	180	89	460	240	35
GMB-450-550T	723	863	752	400	319	512	315	315	361	361	397	397	60	229	180	89	460	240	35
GMB-475-750T	801	961	869	500	347	566	355	355	401	401	437	437	60	257	180	97	500	320	45
GMB-500-1100T	801	961	886	500	347	566	355	355	401	401	437	437	60	257	180	97	500	320	45

* wymiar w zależności od zastosowanego silnika