



Zastosowanie

Promieniowy wentylator niskociśnieniowy, przeznaczony do transportu nieagresywnych i niewybuchowych gazów o niskim stopniu zapylenia. Znajdują zastosowanie w różnorodnych instalacjach wentylacji mechanicznej, do tłoczenia powietrza w procesach produkcyjnych, systemach wentylacji, w urządzeniach chłodniczych i klimatyzacyjnych, suszarniach. Znajdują zastosowanie w centralach wentylacyjnych.

Konstrukcja

Wirnik z łopatkami pochylonymi do przodu, zgrzewany z galwanizowanej blachy stalowej. Wirnik wyważony dynamicznie wg ISO 1940. Obudowa spawana z blachy stalowej. Całość malowana proszkowo na kolor niebieski RAL5010. Wentylatory standardowo wykonywane w figurze LG.

Silnik elektryczny

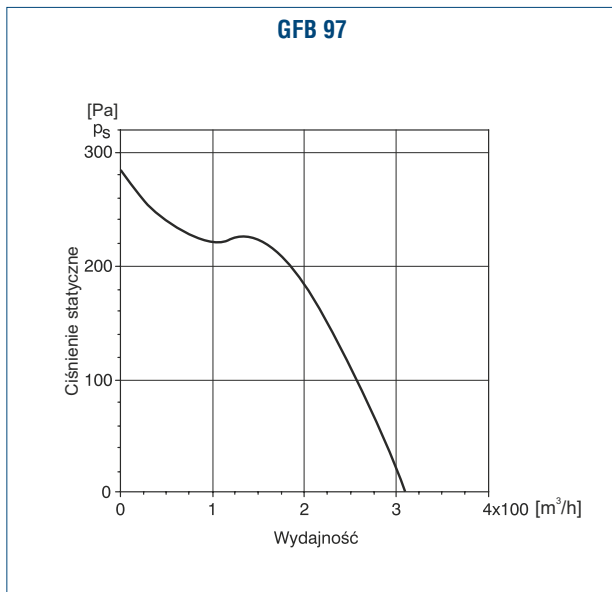
Silnik elektryczny wykonany zgodnie z obowiązującymi Dyrektywami oraz klasami sprawności, oznaczony znakiem CE. Klasa izolacji – F. Stopień ochrony - IP55. Zasilanie - trójfazowe 230/400V 50Hz, 400V 50Hz, 400/690V 50Hz. Wentylatory z silnikami w innym wykonaniu: tabela wykonań specjalnych.

Schemat podłączenia elektrycznego: rys. 7, 8 str. 925.

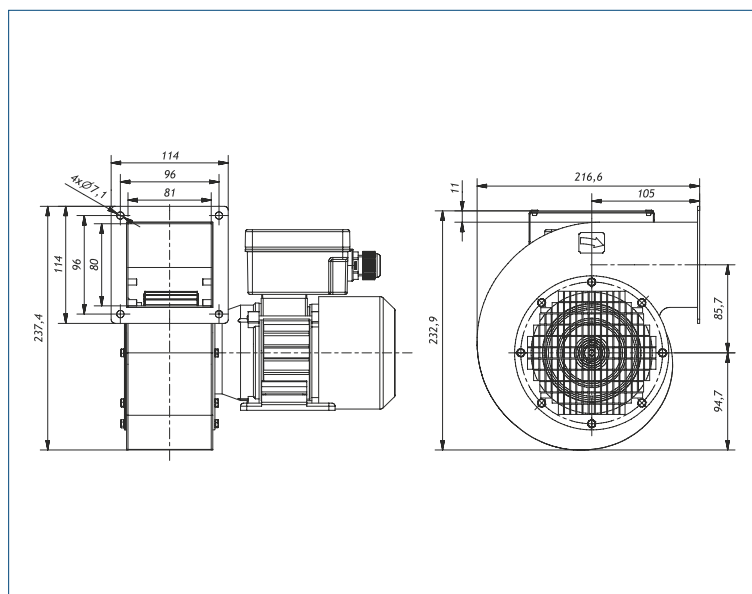
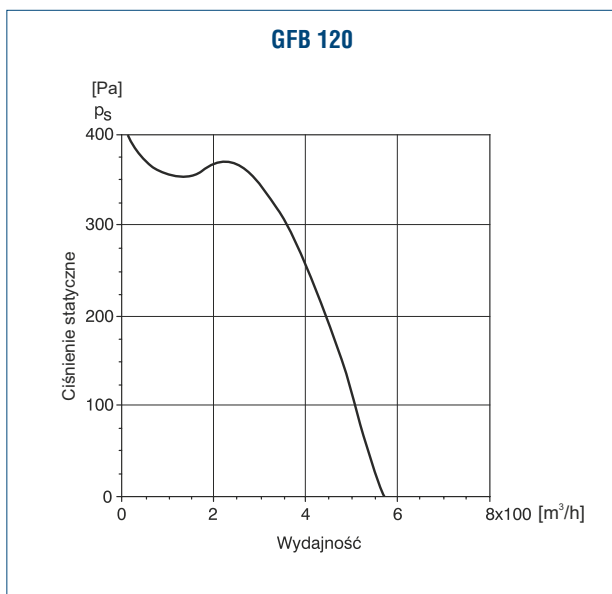
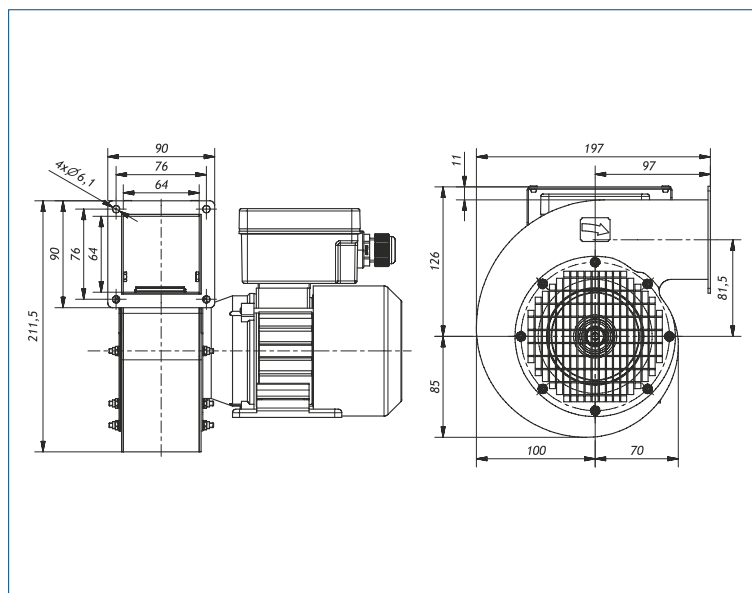
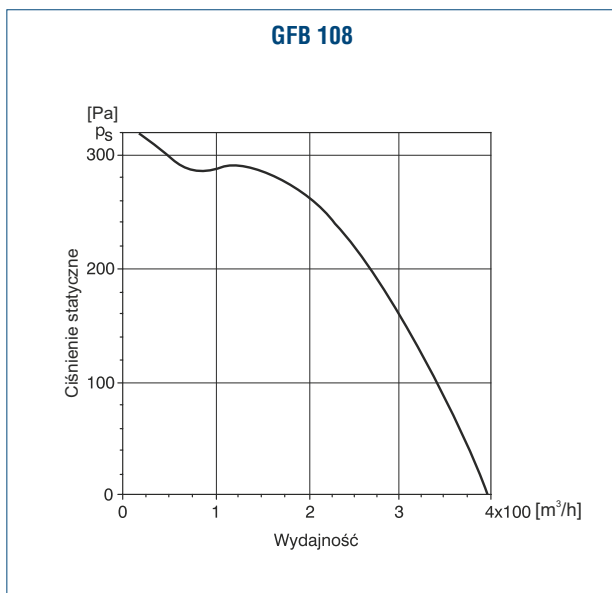
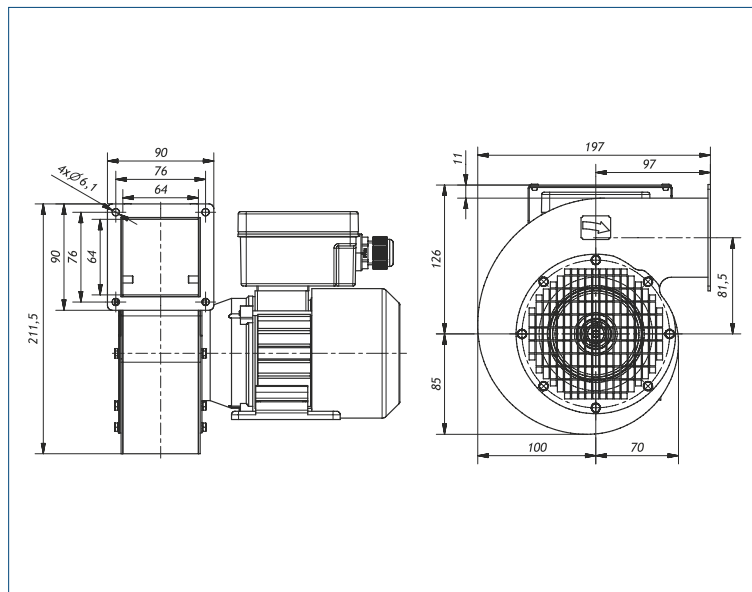
Dane techniczne

Typ	specyfikacja	moc silnika [kW]	prędkość obrotowa [obr./min]	napięcie [V]	natężenie znam. [A]	wydajność max. [m³/h]	sprężystość max. [Pa]	nr artykułu
GFB/2-97/42-005T LG	230/400V 50Hz	0,05	2800	400Y	0,3	300	220	45030020
GFB/2-108/42-009T LG	230/400V 50Hz	0,09	2800	400Y	0,32	390	320	45030040
GFB/2-120/52-012T LG	230/400V 50Hz	0,12	2800	400Y	0,35	560	410	45030060
GFB/2-133/62-018T LG	230/400V 50Hz	0,18	2800	400Y	0,55	700	550	45030080
GFB/2-146/62-025T LG	230/400V 50Hz	0,25	2800	400Y	0,65	800	720	45030100
GFB/2-160/62-037T LG	230/400V 50Hz	0,37	2800	400Y	1,0	850	870	45030120
GFB/2-180/62-075T LG	230/400V 50Hz	0,75	2800	400Y	1,9	1800	1050	425030140
GFB/2-200/74-110T LG	230/400V 50Hz	1,10	2800	400Y	2,5	2350	1300	45030160
GFB/4-200/74-037T LG	230/400V 50Hz	0,37	1400	400Y	1,2	1400	400	45030180
GFB/2-225/104-300T LG	230/400V 50Hz	3,00	2900	400Y	6,1	4500	1600	45030190
GFB/4-225/104-055T LG	230/400V 50Hz	0,55	1400	400Y	1,7	2100	400	45030200
GFB/2-250/114-550T LG	400V 50Hz	5,50	2900	400Δ	10,4	6100	1750	45030210
GFB/4-250/114-075T LG	230/400V 50Hz	0,75	1400	400Y	2,0	3300	470	425030220
GFB/2-280/102-750T LG	400V 50Hz	7,50	2900	400Δ	13,9	7000	2000	425030230
GFB/4-280/102-075T LG	230/400V 50Hz	0,75	1400	400Y	2,0	3500	500	425030240
GFB/4-315/143-300T LG	400V 50Hz	3,00	1400	400Δ	6,6	6700	750	425030250
GFB/6-315/143-075T LG	230/400V 50Hz	0,75	920	400Y	2,1	4400	350	425030260
GFB/4-400/183-750T LG	400V 50Hz	7,50	1400	400Δ	14,6	11600	1200	425030290
GFB/6-400/183-220T LG	230/400V 50Hz	2,20	920	400Y	4,8	8000	500	425030300
sGFB/6-450/203-550T LG	400V 50Hz	5,50	950	400Δ	11,8	14500	640	425030310

Charakterystyki pracy

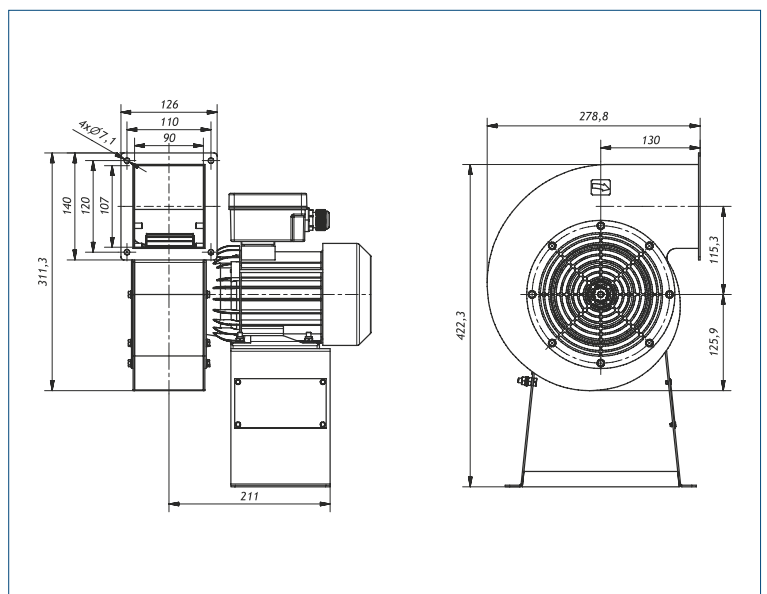
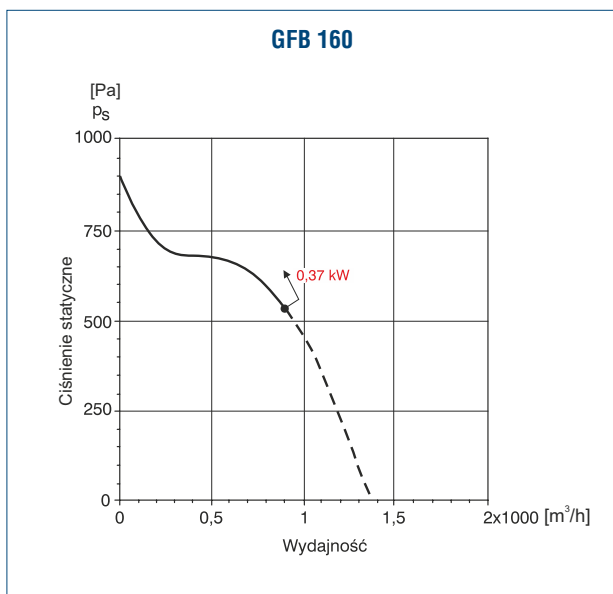
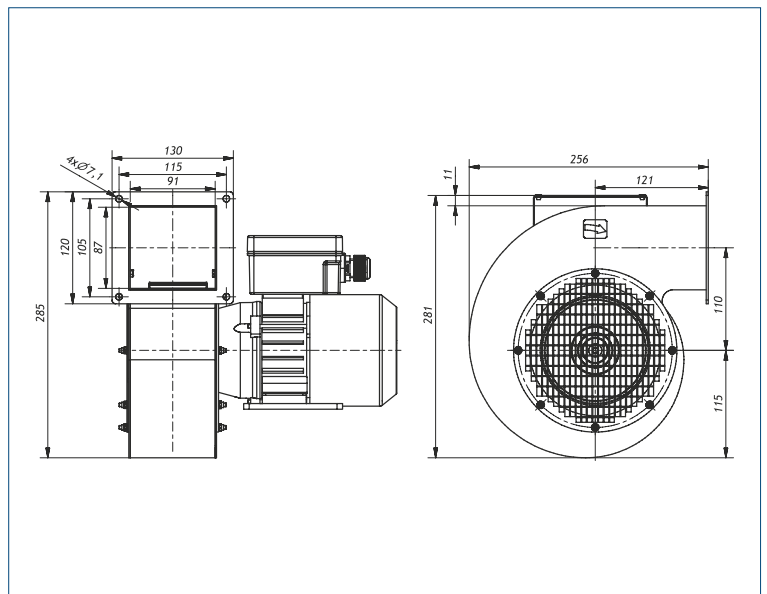
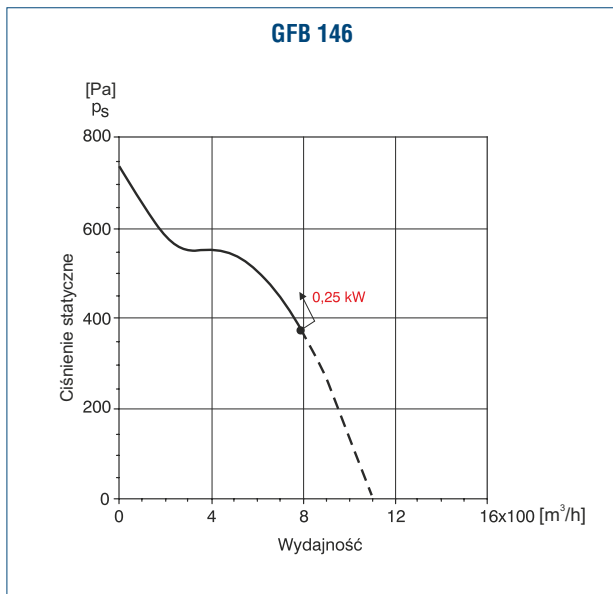
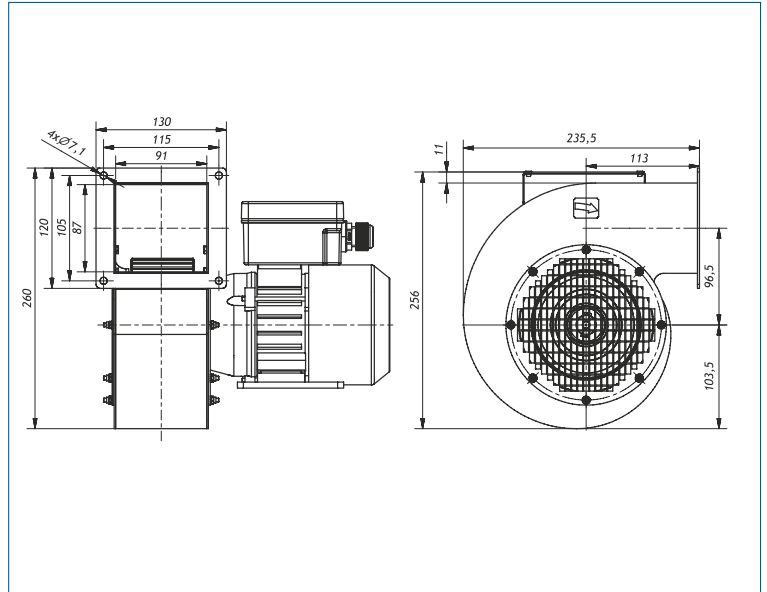
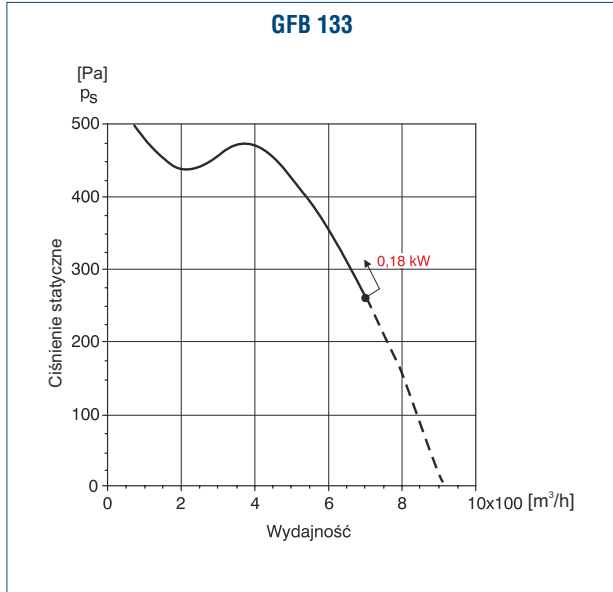


Wymiary [mm]

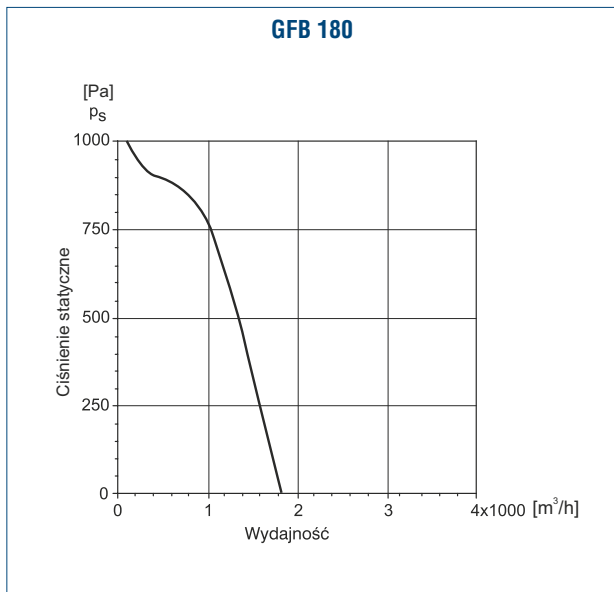


Charakterystyki pracy

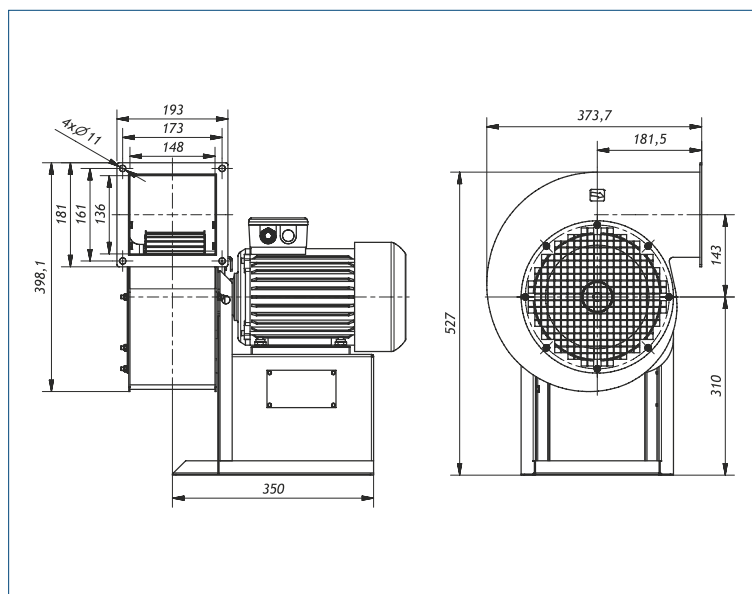
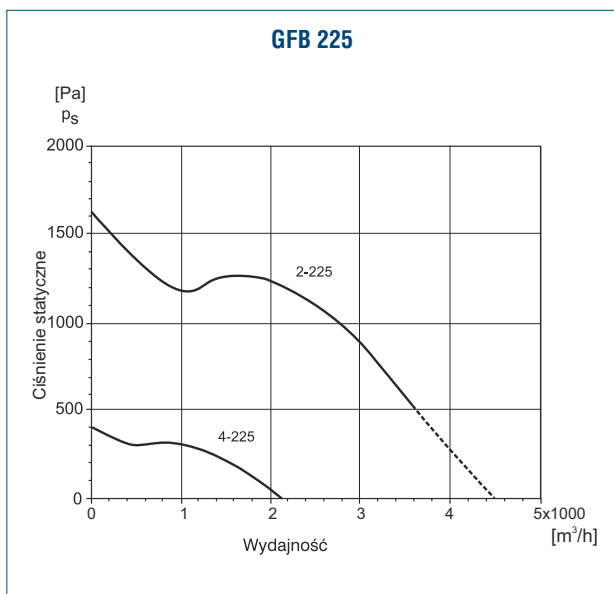
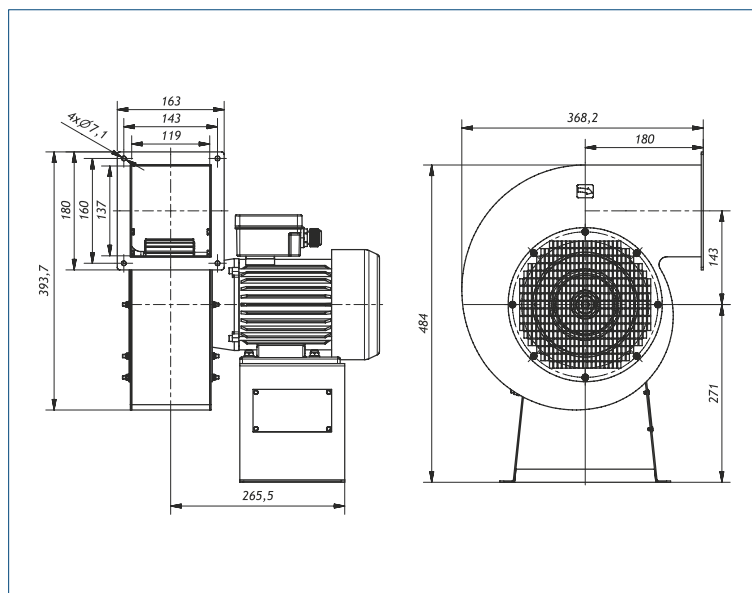
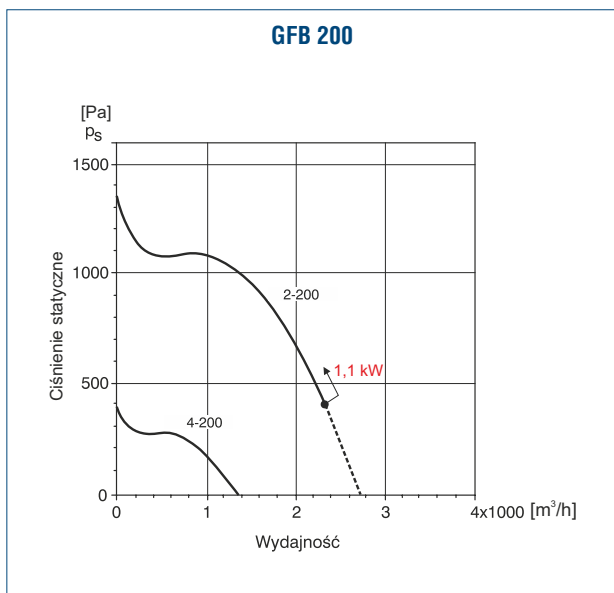
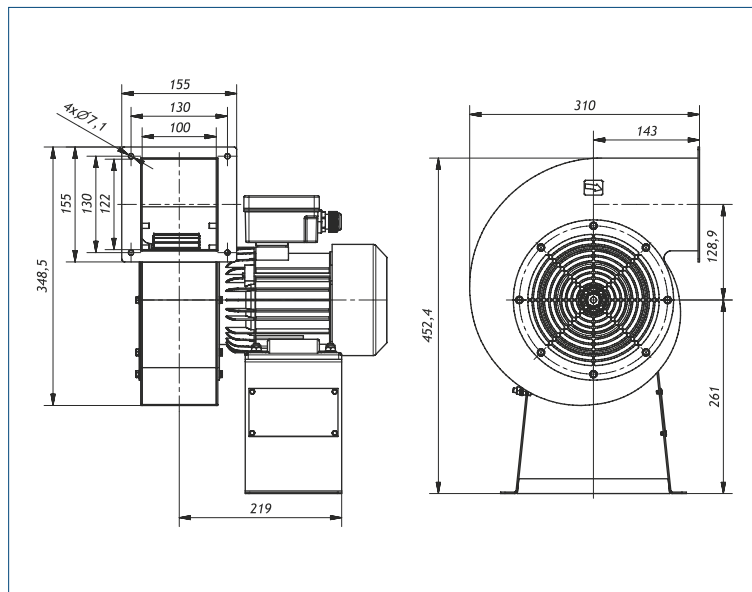
Wymiary [mm]



Charakterystyki pracy

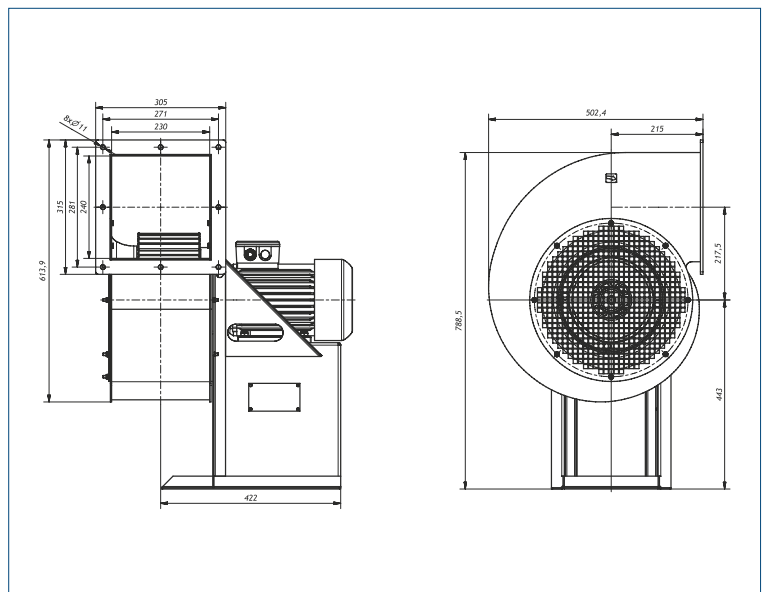
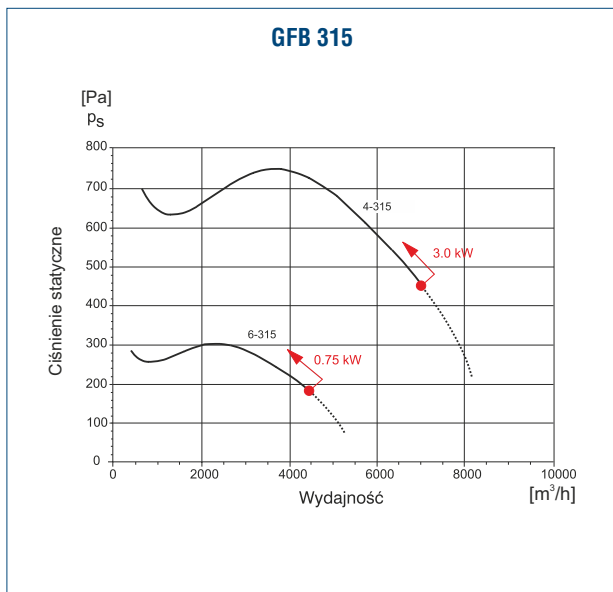
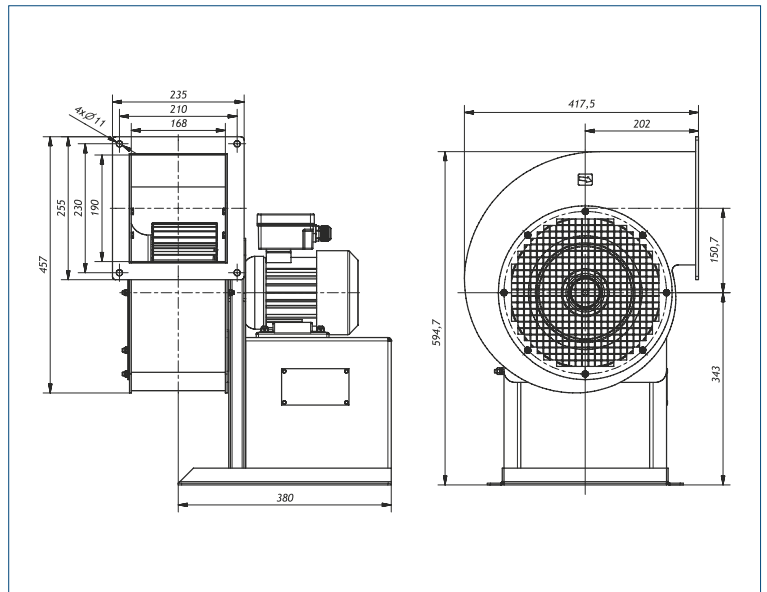
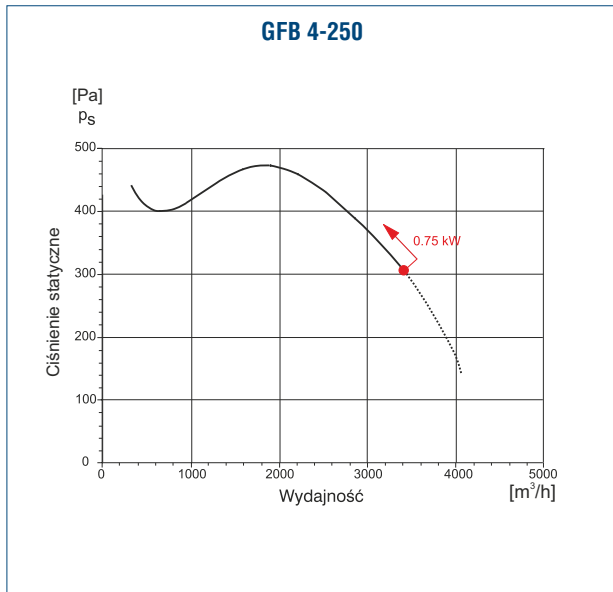
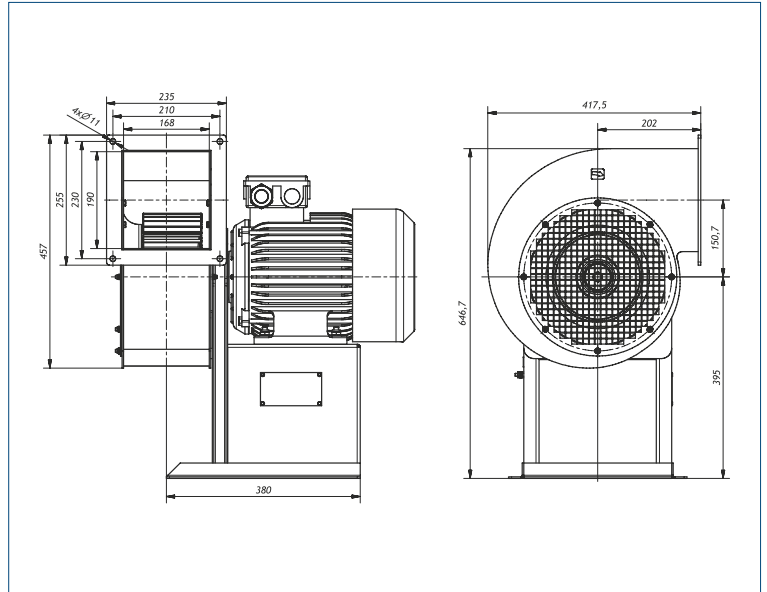
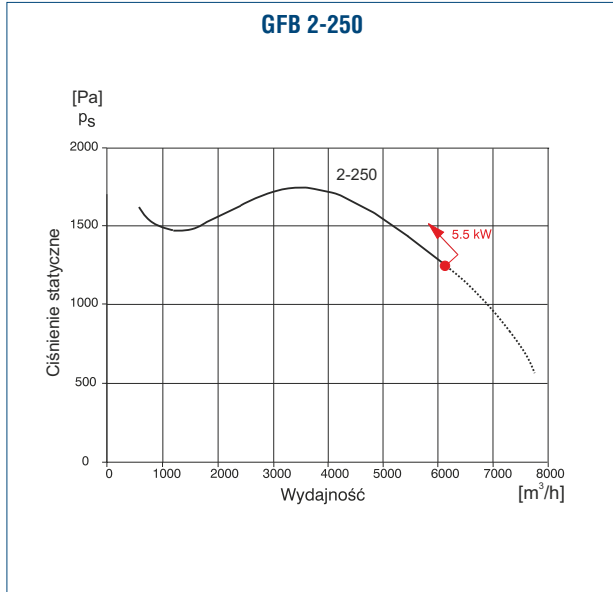


Wymiary [mm]

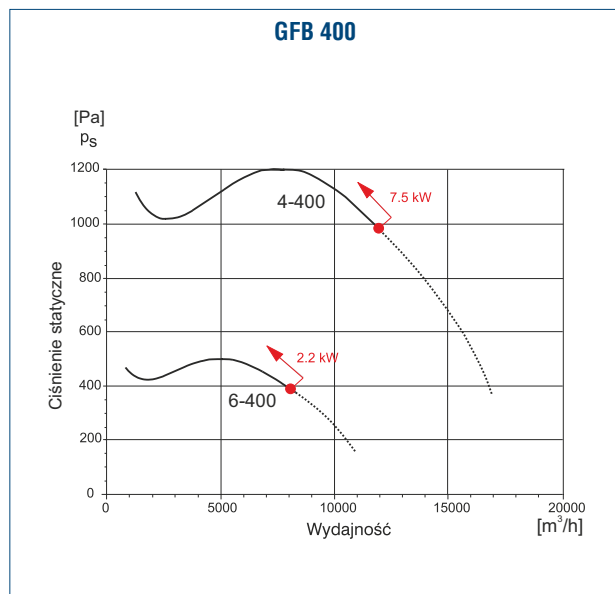


Charakterystyki pracy

Wymiary [mm]



Charakterystyki pracy



Wymiary [mm]

