

## Zastosowanie

Wentylatory serii FSA przeznaczone są do tłoczenia lub wyciągania powietrza w procesach produkcyjnych, systemach wentylacji, w urządzeniach chłodniczych i klimatyzacyjnych, suszarniach. Znajdują zastosowanie w centralach wentylacyjnych.

## Konstrukcja

Wentylatory promieniowe jednostronnie ssące przystosowane do napędu pasowego. Przeznaczone do transportu czystego, nie agresywnego powietrza w temperaturze od -30 do 80°C. Transport gazów wybuchowych jest zabroniony. Wirnik z łopatkami pochylonymi do przodu, zgrzewany z galwanizowanej blachy stalowej, wyważany dynamicznie.

Obudowy wentylatorów zgrzewane z galwanizowanej blachy stalowej. Ramy w typie C wykonanie z galwanizowanej blachy w typie T i U z blachy stalowej, malowane.

Wentylatory wykonane są zgodnie z AMCA 99-098-76 i DIN 323 R20.

Wentylatory są dostępne w kilku wariantach:

### TYP S

Dostarczany ze stopami montażowymi, możliwość montażu w 3 konfiguracjach

**wielkość wentylatora:**  
od 200 do 710

**wydajność:**  
od 800 do 18 000 m<sup>3</sup>/h

**ciśnienie całkowite:**  
do 1600 Pa

### TYP C

Wentylatory montowane na ramie, zwiększającej sztywność konstrukcji. Możliwość montażu w 4 konfiguracjach

**wielkość wentylatora:**  
od 200 do 630

**wydajność:**  
od 800 do 18 000 m<sup>3</sup>/h

**ciśnienie całkowite:**  
do 1600 Pa

### TYP T

Wentylator montowany na spawanej ramie stalowej, zwiększającej sztywność konstrukcji, wymagany przy wyższych wydajnościach

**wielkość wentylatora:**  
od 315 do 1400

**wydajność:**  
od 3000 do 80 000 m<sup>3</sup>/h

**ciśnienie całkowite:**  
do 2000 Pa

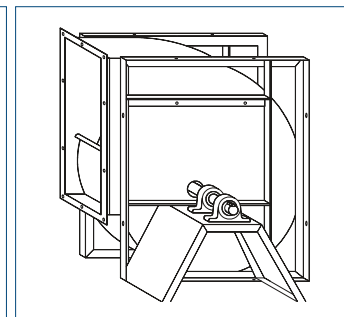
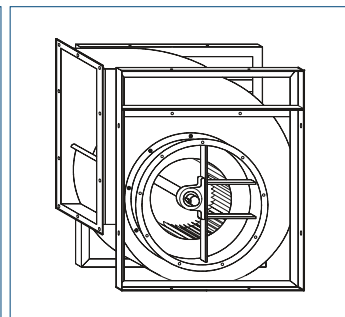
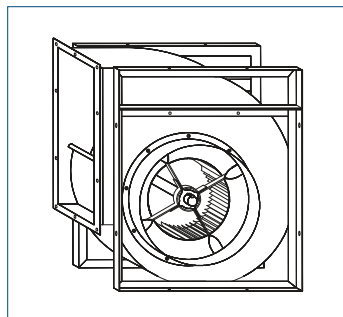
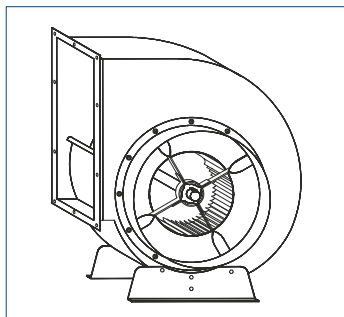
### TYP U

Wentylator dostarczany ze specjalną ramą zwiększającą sztywność konstrukcji, z podstawą opraw łożysk, konstrukcja eliminuje przeszkody od strony wlotu, maksymalna temperatura tłoczonego medium 180°C

**wielkość wentylatora:**  
od 315 do 1400

**wydajność:**  
od 3000 do 80 000 m<sup>3</sup>/h

**ciśnienie całkowite:**  
do 2000 Pa



Szczegółowych informacji udziela Dział Techniczny Venture Industries.